

Общество с ограниченной ответственностью "ЭнергоКом"

Заказчик: Филиал ПАО "РусГидро" - "Волжская ГЭС"

"Разработка рабочей документации на модернизацию релейной защиты и автоматики ОРУ-220 кВ, регистратора аварийных событий Волжской ГЭС (РАС ОРУ-220 кВ) и системы мониторинга переходных режимов ОРУ-220 кВ, поставка оборудования, шеф-монтаж и шеф-наладка"

**Волжская ГЭС. ОРУ-220 кВ.
Регистратор аварийных событий. Полные схемы**

ЭТЛ-13622-РЗ.10

| Изм. | № док. | Подп. | Дата |
|------|--------|----------------|-------|
| 3 | 18/23 | <i>Еранова</i> | 10.23 |
| 4 | 36/24 | <i>Еранова</i> | 08.24 |
| 5 | 38/24 | <i>Еранова</i> | 09.24 |

| | |
|--------------|--|
| Взам. инв. № | |
| Подп. и дата | |
| Инв. № подл. | |

Екатеринбург, 2023 г.

Общество с ограниченной ответственностью "ЭнергоКом"

Заказчик: Филиал ПАО "РусГидро" - "Волжская ГЭС"

"Разработка рабочей документации на модернизацию релейной защиты и автоматики ОРУ-220 кВ, регистратора аварийных событий Волжской ГЭС (РАС ОРУ-220 кВ) и системы мониторинга переходных режимов ОРУ-220 кВ, поставка оборудования, шеф-монтаж и шеф-наладка"

**Волжская ГЭС. ОРУ-220 кВ.
Регистратор аварийных событий. Полные схемы**

ЭТЛ-13622-РЗ.10

Директор ООО "ЭнергоКом":



Г.А. Дремов

| Изм. | № док. | Подп. | Дата |
|------|--------|----------------|-------|
| 3 | 18/23 | <i>Еранова</i> | 10.23 |
| 4 | 36/24 | <i>Еранова</i> | 08.24 |
| 5 | 38/24 | <i>Еранова</i> | 09.24 |

| | |
|--------------|--|
| Взам. инв. № | |
| Подп. и дата | |
| Инв. № подл. | |

Екатеринбург, 2023 г.



ЭНТЕЛ

**Общество с ограниченной ответственностью
«ЭНТЕЛ»**

107031 г. Москва, ул. Рождественка, д.5/7, стр.2, этаж 3, пом. V, ком. 4, оф. 25
Телефон/Факс:+7 (495) 775-72-89, E-mail: entel@list.ru

ИНН 7702688905/770201001
р/с 40702810900000021561
в филиале №7701 ВТБ (ПАО) г.
Москва
к/с 30101810345250000745
БИК 044525745

«Разработка рабочей документации на модернизацию релейной защиты и автоматики ОРУ-220 кВ, регистратора аварийных событий Волжской ГЭС (РАС ОРУ-220 кВ) и системы мониторинга переходных режимов ОРУ-220 кВ, поставка оборудования, шеф-монтаж и шеф-наладка»

**Волжская ГЭС. ОРУ-220 кВ.
Регистратор аварийных событий. Полные схемы**

ЭТЛ-13622-РЗ.10

Генеральный директор

С.А. Бузин

Главный инженер проекта

А.В. Никифоров

| Изм. | № док. | Подп. | Дата |
|------|--------|---------|-------|
| 3 | 18/23 | Еранова | 10.23 |
| 4 | 36/24 | Еранова | 08.24 |
| 5 | 38/24 | Еранова | 09.24 |

2023 г.

Согласовано

Взам. инв. №

Подп. и дата

Инв. № подл.

ВЕДОМОСТЬ РАБОЧИХ ЧЕРТЕЖЕЙ ОСНОВНОГО КОМПЛЕКТА

| Лист | Наименование | Примечание |
|----------|---|--|
| 1 | Общие данные | Изм.5 |
| 2.1-2.29 | нППУ-220 кВ. Помещение релейных щитов. Шкаф №87. РАС РЗА №1 | Изм.1: л.2.14, 2.24 Изм.2: л.2.1-2.11, 2.13, 2.15-2.20, 2.24-2.26 Изм.3: л.2.9-2.26 (Нов): л.2.27-2.28 Изм.4 л.2.1-2.4 Изм.5 : л.2.29 |
| 3.1-3.27 | нППУ-220 кВ. Помещение релейных щитов. Шкаф №88. РАС РЗА №2 | Изм.1: л.3.5, 3.13, 3.24 Изм.2: 3.1-3.5, 3.7-3.9, 3.12, 3.16, 3.17, 3.24-3.26 Изм.3: л.3.6, 3.8, 3.9, 3.26 Изм.4: л.3.1-3.4 Изм.5: л.3.9, 3.27 |

Перечень основных комплектов рабочих чертежей приведен в томе ЭТЛ-13622-ВПК

Технические решения, принятые в проекте, соответствуют требованиям экологических, санитарно-гигиенических, противопожарных и других норм, действующих на территории Российской Федерации и обеспечивают безопасную для жизни и здоровья людей эксплуатацию объекта при соблюдении предусмотренных рабочими чертежами мероприятий.

Главный инженер проекта



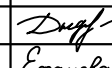
/А.В.Никифоров/

Согласовано

Взам. инв.№

Подп. и дата

Инв.№подл.

| | | | | | | | | | | |
|------------|---------|------|---------|---|-------|--------------------------------|--|------|--------|--|
| 5 | - | Зам. | 38/24 | Ефанова | 09.24 | ЭТЛ-13622-РЗ.10 | | | | |
| 4 | - | Зам. | 36/24 | Ефанова | 08.24 | | | | | |
| 3 | - | Зам. | 18/23 | Ефанова | 10.23 | | Разработка рабочей документации на модернизацию релейной защиты и автоматики ОРУ-220 кВ, регистратора аварийных событий Волжской ГЭС (РАС ОРУ-220 кВ) и системы мониторинга переходных режимов ОРУ-220 кВ, поставка оборудования, шеф-монтаж и шеф-наладка | | | |
| 2 | - | Зам. | 06/23 | Ефанова | 08.23 | | | | | |
| Изм. | Кол.уч. | Лист | №докум. | Подпись | Дата | | | | | |
| Нач.отдела | Дыдыкин | | |  | 03.23 | Волжская ГЭС. ОРУ-220 кВ. | Стадия | Лист | Листов | |
| Н. контр. | Ефанова | | | Ефанова | 03.23 | Регистратор аварийных событий. | Р | 1 | | |
| Разраб. | Ефанова | | | Ефанова | 03.23 | Полные схемы | | | | |
| | | | | | | Общие данные | ООО "ЭНТЕЛ" | | | |
| | | | | | | | г.Москва 2023 г. | | | |

Перечень используемой аппаратуры

| Место уста-новки | Аппар. номер | Позиц. обознач. | Наименование | Тип | Технические данные | Кол. | Примечание | |
|---|--------------|-----------------|--------------------------------------|-----------------------------------|------------------------------|---------|--|------|
| Монтажная единица 00. Общие цепи шкафа | | | | | | | | |
| | | EL | Светильник светодиодный | УП-02-БХ-Е 220 | 220В, 4 Вт | 1 | ЗАО "Протон - Импульс" | |
| | | SF | Автоматический выключатель | ВА 101-2 Р - 016 А -С 2 Р | 16 А, заднее прис., хар-ка С | 1 | DEKraft | |
| | | SQ, SQ1, SQ2 | Выключатель путевой | ВВП 11-10 Б 312-20 У 314, 3р. | | 3 | ООО "ВНИИР - Промэлектро" (см. примеч. 4) | |
| | | XS | Розетка двойная | РА16-227Б-8и РОНДО IP44 ОП | | 1 | Wessen | |
| | | | Коммутационные перемычки | SB 6-Т 4-8 №3075844 | | 16 | Phoenix Contact | |
| | | | Коммутационная перемычка с изоляцией | SCBI 10-8,15 ISO №3000417 | | 24 | Phoenix Contact | |
| | | | Коммутационные перемычки | SB 6-Т 2-8 №3075842 | | 8 | Phoenix Contact | |
| | | | Перемычка | FBS 2-6 №3030336 | | 16 | СТЭЗ | |
| | | | Перемычка | FBS 3-6 №3030242 | | 2 | СТЭЗ | |
| | | | Перемычка | FBS 4-6 №3030255 | | 4 | СТЭЗ | |
| | | | Перемычка | FBS 5-6 №3030349 | | 1 | СТЭЗ | |
| | | | Перемычка | FBS 10-6 №3030271 | | 2 | СТЭЗ | |
| | | | Перемычка | FBS 20-6 №3030365 | | 2 | СТЭЗ | |
| Монтажная единица 01. РАС. 1 комплект | | | | | | | | |
| | | A1 | Терминал | TOP 300 РАС 511, И1, =220, УХЛ3.1 | | 1 | ООО "Релематика" | |
| | | E1 | Приставка конденсаторная | ПК-01 УХЛ3.1 | | 1 | ВНИИР | |
| | | HL1 | Лампа белая | СКЛ-11-А-БМ-2-220-Р140 | 220 В | 1 | | |
| | | KL1 | Реле промежуточное | 55.34.9.220.9202 | | 1 | | |
| | | | Розетка | 94.04.9 SMA | | 1 | Finder | |
| | | | Модуль РС | 99.02.0.230.09 | | 1 | | |
| | | R1 | Резистор, ОЖО.467.541ТУ | С5-35 В 25 Вт | 3,9 кОм ± 10% | 1 | R-03-005-0014.2 | |
| ЭТЛ-13622-РЗ.10 | | | | | | | | |
| | | | | | | | | |
| | | 4 | - | Зам. 36/24 | Ефанова | 08.24 | Разработка рабочей документации на модернизацию релейной защиты и автоматики ОРУ-220 кВ, регистратора аварийных событий Волжской ГЭС (РАС ОРУ-220 кВ) и системы мониторинга переходных режимов ОРУ-220 кВ, поставка оборудования, шеф-монтаж и шеф-наладка | |
| | | 2 | - | Зам. 06/23 | Ефанова | 08.23 | | |
| | | Изм. | Кол.уч. | Лист | № док. | Подпись | | Дата |
| | | Нач.отдела | | Дыдыкин | | 03.23 | | |
| | | Н. контр. | | Ефанова | Ефанова | 03.23 | Волжская ГЭС. ОРУ-220 кВ. Регистратор аварийных событий. Полные схемы | |
| | | Разраб. | | Ефанова | Ефанова | 03.23 | | |
| | | | | | | | Стадия | |
| | | | | | | | Лист | |
| | | | | | | | Листов | |
| | | | | | | | Р | |
| | | | | | | | 2.1 | |
| | | | | | | | 29 | |
| | | | | | | | ООО "ЭНТЕЛ" | |
| | | | | | | | г.Москва | |
| | | | | | | | 2023 г. | |

нППУ-220 кВ. Помещение релейных щитов. Шкаф №87. РАС РЗА №1

Согласовано

Взам. инв.№

Подп. и дата

Инв.№подл.

Перечень используемой аппаратуры

| Место уст-новки | Аппар. номер | Позиц. обознач. | Наименование | Тип | Технические данные | Кол. | Примечание |
|--|--------------------------|----------------------------|---|-----------------------------|-------------------------|-----------------|---------------------------------|
| НППУ -220 кВ. Помещение релейных щитов. Шкаф №87. РАС РЗА №1 | | SA1 | Переключатель | S10 JDG 0303398 A4 | | 1 | SEZ (см. примеч. 5) |
| | | SB1, SB2 | Выключатель кнопочный | A204B-M1E20B | черный | 2 | DECA |
| | | SF1 | Выключатель автоматический | GT10 UC | 2P, C 3 A | 1 | G2TECHNO |
| | | SG1-SG9 | Контрольная колодка | UTWE 6/8+1 | 3069064 | 9 | Phoenix Contact (см. примеч. 2) |
| | | | Перемычка штекерная | FBS 2-8 | 3030284 | 36 | Phoenix Contact (см. примеч. 2) |
| | | | Маркировка для клеммных модулей | UC-TM8 для UTWE 6/8+1 | 0818072 | 9 | Phoenix Contact (см. примеч. 2) |
| | | SG10-SG12 | Контрольная колодка | UTWE 6/6+1 | 3069051 | 3 | Phoenix Contact (см. примеч. 2) |
| | | | Маркировка | UC-TM8 для UTWE 6/6+1 | 0818072 | 3 | Phoenix Contact (см. примеч. 2) |
| | | | Тестовый штекер | FTP 8+1 | 3069242 | 1 | Phoenix Contact |
| | | | Холостая крышка | FBP 8+1 | 3069407 | 5 | Phoenix Contact |
| | | | Тестовый штекер | FTP 6+1 | 3069239 | 1 | Phoenix Contact |
| | | | Холостая крышка | FBP 6+1 | 3069406 | 4 | Phoenix Contact |
| | | | Тестовый штекер | FTP 4+1 | 3069223 | 1 | Phoenix Contact |
| | | | Холостая крышка | FBP 4+1 | 3069223 | 2 | Phoenix Contact |
| | | | Адаптеры для подключения щупа тестера (ЖЕЛТЫЙ) | PAI-4-FIX YE | 3032745 | 2 | Phoenix Contact |
| | | | Адаптеры для подключения щупа тестера (ЗЕЛЕНЫЙ) | PAI-4-FIX GN | 3032758 | 2 | Phoenix Contact |
| | | | Адаптеры для подключения щупа тестера (КРАСНЫЙ) | PAI-4-FIX RD | 3032732 | 2 | Phoenix Contact |
| | | | Адаптеры для подключения щупа тестера (СЕРЫЙ) | PAI-4-FIX GY | 3032790 | 2 | Phoenix Contact |
| | | VD1-VD3 | Диод | 1N4937 | Uобр =600 В, Iпрям =1 А | 3 | |
| | | 01:1-01:131 | Клемма гибридная (токовые) | UK 6-T-P №3072800 | | 131 | Phoenix Contact |
| | 01:132-01:274, 00:1-00:7 | Клемма гибридная | PTU 4-MT-P №3209532 | | 150 | Phoenix Contact | |
| Монтажная единица 03 | | | | | | | |
| | SA2 | Переключатель | S10 JD 0202811 A4 | | | 1 | SEZ |
| | SF1 | Автоматический выключатель | PR 62 J-C 3 2P | 3 A, заднее прис., хар-ка C | | 1 | SEZ 0099553 |
| | 03:1-03:20 | Клемма гибридная | PTU 4-MT-P №3209532 | | | 20 | Phoenix Contact |

| | |
|--------------|--|
| Взам. инв.№ | |
| Подп. и дата | |
| Инв.№подл. | |

| | | | | | | | |
|------|---------|------|--------|---------|-------|-----------------|------|
| 4 | - | Зам. | 36/24 | Еранова | 08.24 | ЭТЛ-13622-РЗ.10 | Лист |
| 2 | - | Зам. | 06/23 | Еранова | 08.23 | | 2.2 |
| Изм. | Кол.уч. | Лист | № док. | Подпись | Дата | | |

Перечень используемой аппаратуры

| Место уста-новки | Аппар. номер | Позиц. обознач. | Наименование | Тип | Технические данные | Кол. | Примечание |
|--|--------------|-----------------|----------------------------|-----------------------------------|--------------------|------|------------------------------------|
| <i>Монтажная единица 02. РАС. 2 комплект</i> | | | | | | | |
| | | A2 | Терминал | TOP 300 РАС 511, И1, =220, УХЛ3.1 | | 1 | 000 "Релематика" |
| | | E1 | Присапка конденсаторная | ПК-01 УХЛ3.1 | | 1 | ВНИИР |
| | | HL1 | Лампа белая | СКЛ-11-А-БМ-2-220-Р140 | 220 В | 1 | |
| | | KL1 | Реле промежуточное | 55.34.9.220.9202 | | 1 | Finder |
| | | | Розетка | 94.04.9 SMA | | 1 | |
| | | | Модуль RC | 99.02.0.230.09 | | 1 | |
| | | R1 | Резистор, ОЖО.467.541ТУ | С5-35В 25 Вт | 3,9 кОм ± 10% | 1 | R-03-005-0014.2 |
| | | SA1 | Переключатель | S10 JDG 0303398 А4 | | 1 | SEZ (см. примеч. 5) |
| | | SB1, SB2 | Выключатель кнопочный | A204B-M1E20B | | 2 | DECA |
| | | SF1 | Выключатель автоматический | GT10 UC | | 1 | G2TECHNO |
| | | SG1-SG6, SG15 | Контрольная колодка | UTWE 6/8+1 | | 9 | Phoenix Contact (см. примеч. 3) |
| | | | Перемычка штекерная | FBS 2-8 | | 28 | Phoenix Contact (см. примеч. 3) |
| | | | Маркировка | UC-TM8 для UTWE 6/8+1 | | 7 | Phoenix Contact (см. примеч. 3) |
| | | SG7-SG14 | Контрольная колодка | UTWE 6/4+1 | | 8 | Phoenix Contact (см. примеч. 3) |
| | | | Маркировка | UC-TM8 для UTWE 6/4+1 | | 8 | Phoenix Contact (см. примеч. 3) |
| | | SG16-SG18 | Контрольная колодка | UTWE 6/6+1 | | 3 | Phoenix Contact (см. примеч. 3) |
| | | | Маркировка | UC-TM8 для UTWE 6/6+1 | | 3 | Phoenix Contact (см. примеч. 3) |
| | | VD1-VD3 | Диод | 1N4937 | | 3 | Uобр =600 В, Iпрям =1 А |
| | | 01:1-01:131 | Клемма гибридная (токовые) | UK 6-T-P №3072800 | | 131 | Phoenix Contact |
| | | 01:132-01:280 | Клемма гибридная | PTU 4-MT-P №3209532 | | 149 | Phoenix Contact |

нППУ-220 кв. Помещение релейных щитов. Шкаф №87. РАС РЗА №1

| | |
|--------------|--|
| Взам. инв.№ | |
| Подп. и дата | |
| Инв.№подл. | |

| | | | | | |
|------|---------|------|---------|---------|-------|
| 4 | - | Зам. | 36/24 | Еранова | 08.24 |
| 2 | - | Зам. | 06/23 | Еранова | 08.23 |
| Изм. | Кол.уч. | Лист | №докум. | Подпись | Дата |

ЭТЛ-13622-РЗ.10

Перечень используемой аппаратуры

| Место уста-новки | Аппар. номер | Позиц. обознач. | Наименование | Тип | Технические данные | Кол. | Примечание |
|---|------------------------------|--------------------|--------------------------------|----------------------------------|--------------------|------|------------|
| НППУ - 220 кВ. Помещение релейных щитов. Шкаф №87. РАС РЗА №1 | Цепи оборудования для АСУ ТП | | | | | | |
| | | XS1, XS2 | Оптический кросс | КН-4 4-LC/MM-d со сплайс касетой | | 2 | |
| | | XE1, XE2, XE3, XE4 | Патч-корд волоконно-оптический | FC-D250-LC/PR-LC/PR-НЗМ-LSZH-OR | | 4 | Hyperline |

Примечания:

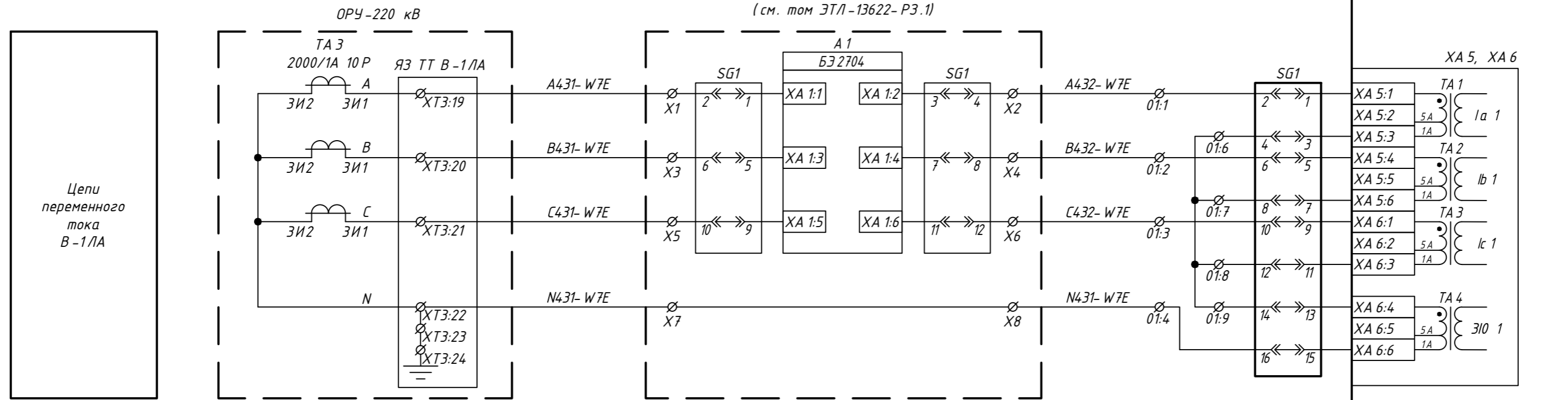
1. Схема выполнена на основании заводской документации АИПБ.656467.966-03.511 03.511 фирмы ООО "Релематика" г. Чебоксары;
2. В типовую схему шкафа комплекта А 1 внесены изменения:
 - испытательные блоки SG1 (тип FAME 6/6+1) и SG2 (тип FAME 6/4+1) заменены на один испытательный блок SG1 (тип UTWE 6/8+1);
 - испытательные блоки SG3 (тип FAME 6/6+1) и SG4 (тип FAME 6/4+1) заменены на один испытательный блок SG2 (тип UTWE 6/8+1);
 - испытательные блоки SG5 (тип FAME 6/6+1) и SG6 (тип FAME 6/4+1) заменены на один испытательный блок SG3 (тип UTWE 6/8+1);
 - испытательные блоки SG7 (тип FAME 6/6+1) и SG8 (тип FAME 6/4+1) заменены на один испытательный блок SG4 (тип UTWE 6/8+1);
 - испытательные блоки SG9 (тип FAME 6/6+1) и SG10 (тип FAME 6/4+1) заменены на один испытательный блок SG5 (тип UTWE 6/8+1);
 - испытательные блоки SG11 (тип FAME 6/6+1) и SG12 (тип FAME 6/4+1) заменены на один испытательный блок SG6 (тип UTWE 6/8+1);
 - испытательные блоки SG13 (тип FAME 6/6+1) и SG14 (тип FAME 6/4+1) заменены на один испытательный блок SG7 (тип UTWE 6/8+1);
 - испытательные блоки SG15 (тип FAME 6/6+1) и SG16 (тип FAME 6/4+1) заменены на один испытательный блок SG8 (тип UTWE 6/8+1);
 - испытательные блоки SG17 (тип FAME 6/6+1) и SG18 (тип FAME 6/4+1) заменены на один испытательный блок SG9 (тип UTWE 6/8+1);
 - испытательным блокам SG19, SG20, SG21 (тип UTWE 6/6+1) присвоены номера SG10, SG11, SG12 соответственно.
3. В типовую схему шкафа комплекта А 2 внесены изменения:
 - испытательные блоки SG1 (тип FAME 6/6+1) и SG2 (тип FAME 6/4+1) заменены на один испытательный блок SG1 (тип UTWE 6/8+1);
 - испытательные блоки SG3 (тип FAME 6/6+1) и SG4 (тип FAME 6/4+1) заменены на один испытательный блок SG2 (тип UTWE 6/8+1);
 - испытательные блоки SG5 (тип FAME 6/6+1) и SG6 (тип FAME 6/4+1) заменены на один испытательный блок SG3 (тип UTWE 6/8+1);
 - испытательные блоки SG7 (тип FAME 6/6+1) и SG8 (тип FAME 6/4+1) заменены на один испытательный блок SG4 (тип UTWE 6/8+1);
 - испытательные блоки SG9 (тип FAME 6/6+1) и SG10 (тип FAME 6/4+1) заменены на один испытательный блок SG5 (тип UTWE 6/8+1);
 - испытательные блоки SG11 (тип FAME 6/6+1) и SG12 (тип FAME 6/4+1) заменены на один испытательный блок SG6 (тип UTWE 6/8+1);
 - испытательные блоки SG13, SG15 (тип FAME 6/6+1) заменены на испытательные блоки SG7, SG8, SG9, SG11, SG12, SG13 (тип UTWE 6/4+1);
 - испытательным блокам SG14, SG16 (тип UTWE 6/4+1) присвоены номера SG10, SG14 соответственно;
 - испытательные блоки SG17 (тип FAME 6/6+1) и SG18 (тип FAME 6/4+1) заменены на один испытательный блок SG15 (тип UTWE 6/8+1);
 - испытательным блокам SG19, SG20, SG21 (тип UTWE 6/6+1) присвоены номера SG16, SG17, SG18 соответственно.
4. В типовую схему шкафа добавлены путевые выключатели SQ1 и SQ2 для контроля открытого состояния дверей шкафа.
5. В типовую схему шкафа добавлен переключатель режима работы терминала SA1.
6. Дополнительное оборудование для монтажа клеммника устанавливается заводом изготовителем (болты, гильзы, маркировки, концевые стопоры, крепления и т.д.).

| | | | | | | | | |
|--------------|------|---------|------|---------|---------|-------|--|------|
| Взам. инв.№ | | | | | | | | |
| | | | | | | | | |
| Подп. и дата | | | | | | | | |
| | | | | | | | | |
| Инв.№подл. | | | | | | | | |
| | | | | | | | | |
| | 4 | - | Зам. | 36/24 | Ершова | 08.24 | | Лист |
| | 2 | - | Зам. | 06/23 | Ершова | 08.23 | | 2.4 |
| | Изм. | Кол.уч. | Лист | №докум. | Подпись | Дата | | |

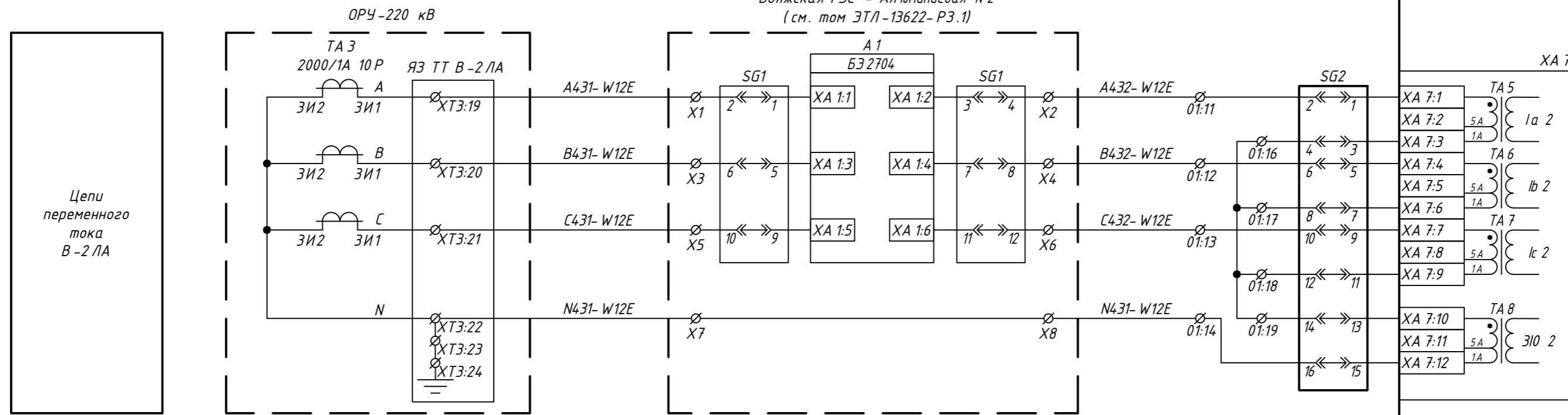
ЭТЛ-13622-РЗ.10

нППУ - 220 кВ. Помещение релейных щитов.
 Шкаф №27. ДЗЛ+СЗ ВЛ 220 кВ
 Волжская ГЭС - Аллюминиевая №1
 (см. том ЭТЛ-13622-РЗ.1)

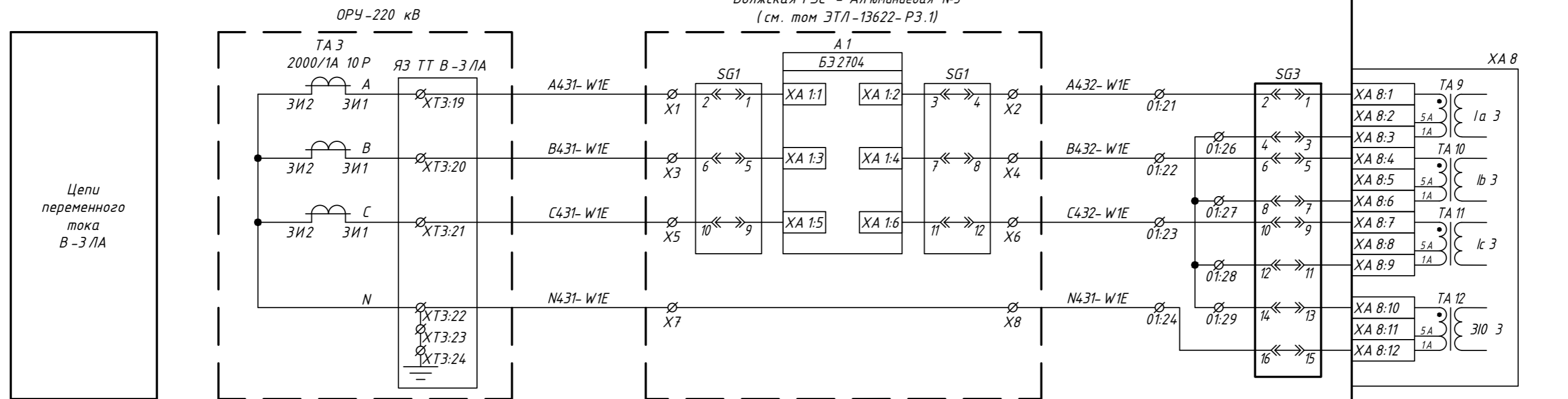
A 1



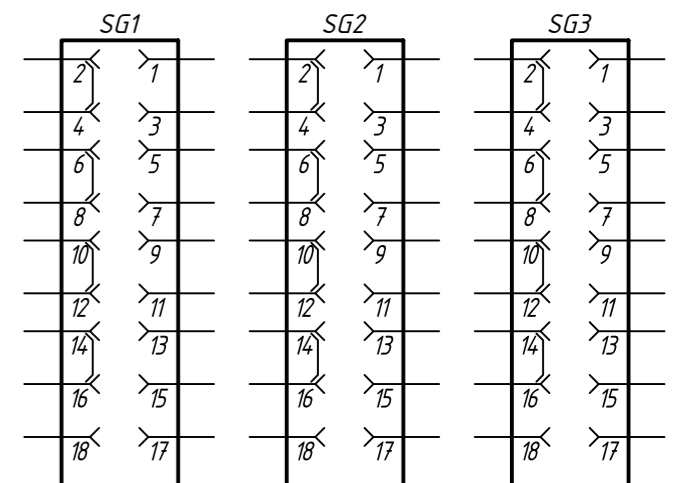
нППУ - 220 кВ. Помещение релейных щитов.
 Шкаф №56. ДЗЛ+СЗ ВЛ 220 кВ
 Волжская ГЭС - Аллюминиевая №2
 (см. том ЭТЛ-13622-РЗ.1)



нППУ - 220 кВ. Помещение релейных щитов.
 Шкаф №21. ДЗЛ+СЗ ВЛ 220 кВ
 Волжская ГЭС - Аллюминиевая №3
 (см. том ЭТЛ-13622-РЗ.1)

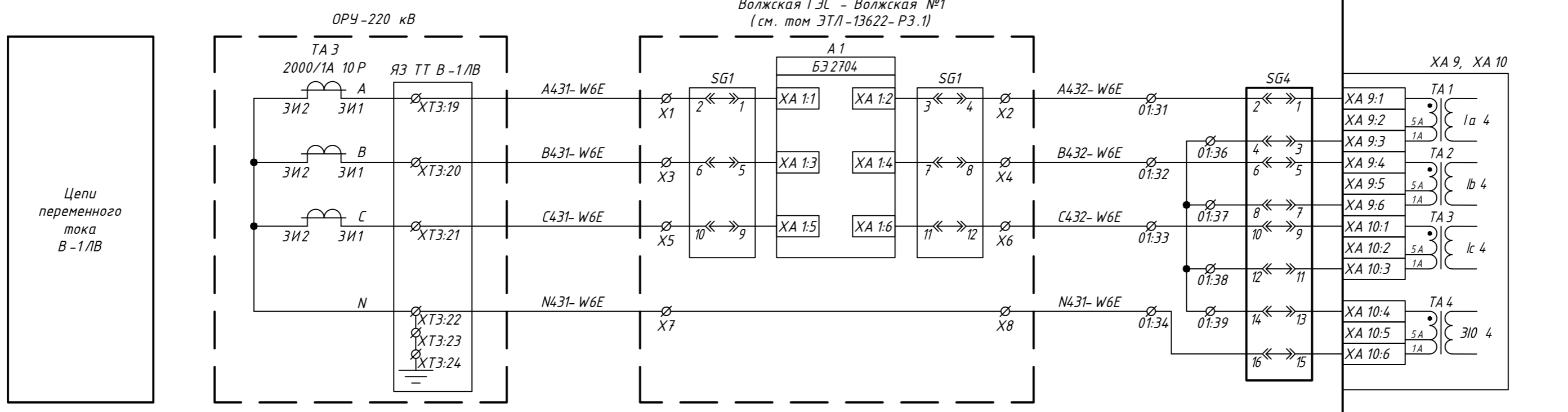


Положение контактов испытательных блоков при снятой рабочей крышке



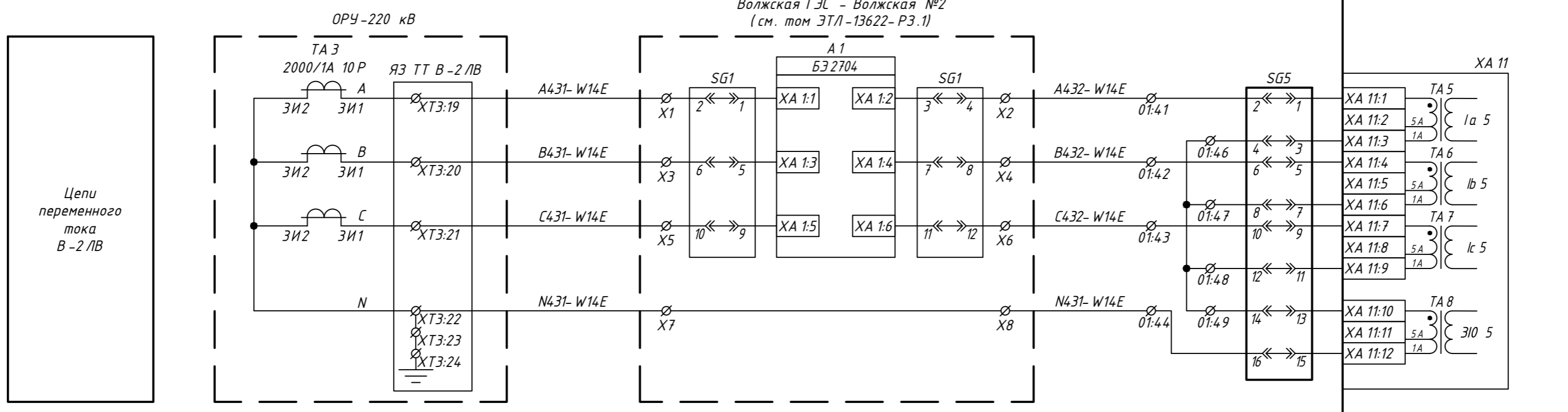
Изм. № подл. Подп. и дата. Взам. инв. №

нППУ - 220 кВ. Помещение релейных щитов.
Шкаф №24. НВЧЗ+СЗ ВЛ 220 кВ
Волжская ГЭС - Волжская №1
(см. том ЭТЛ-13622-РЗ.1)



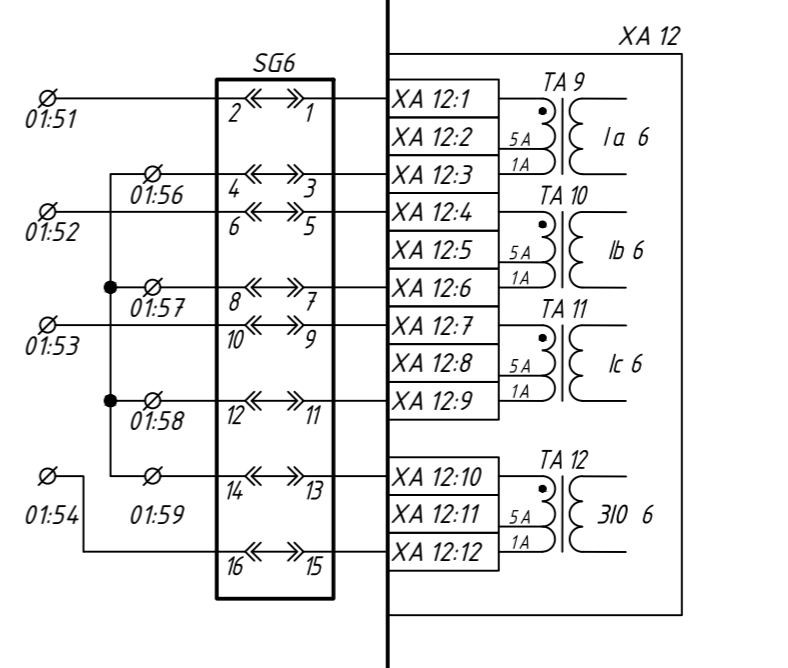
Цепи переменного тока В-1/ЛВ

нППУ - 220 кВ. Помещение релейных щитов.
Шкаф №59. НВЧЗ+СЗ ВЛ 220 кВ
Волжская ГЭС - Волжская №2
(см. том ЭТЛ-13622-РЗ.1)

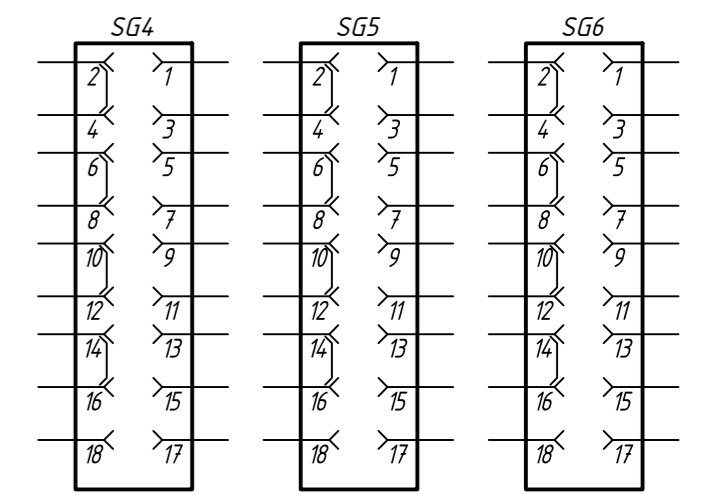


Цепи переменного тока В-2/ЛВ

Резерв



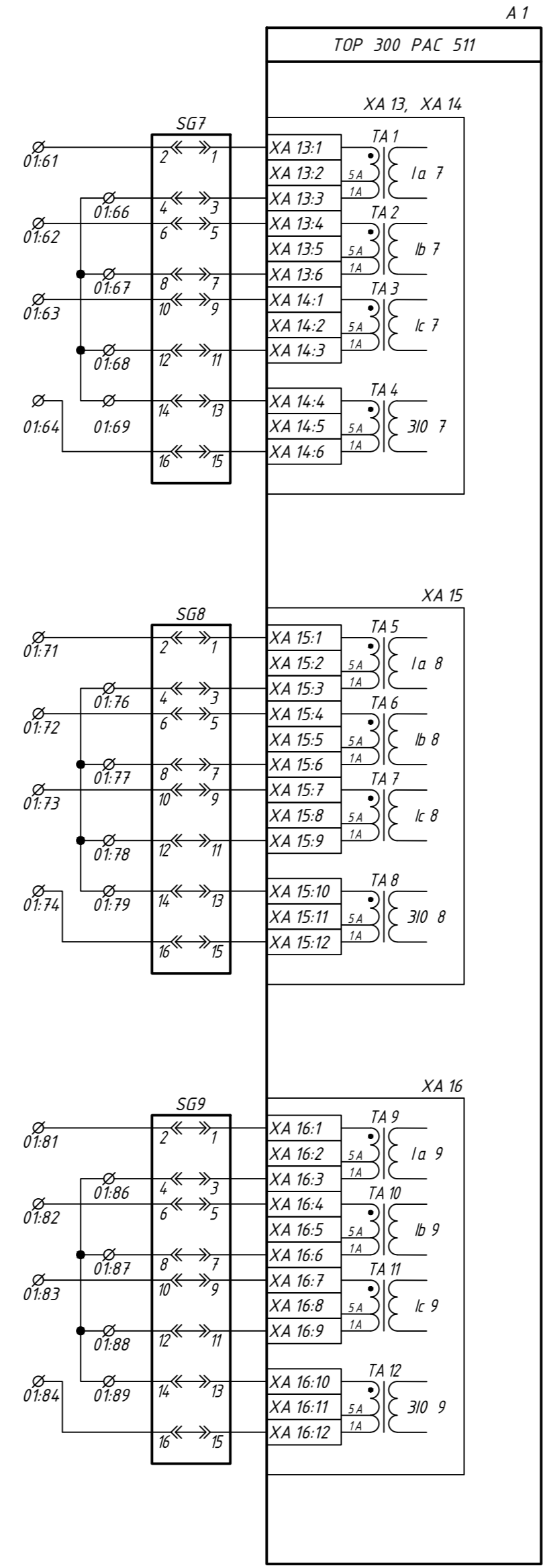
Положение контактов испытательных блоков при снятой рабочей крышке



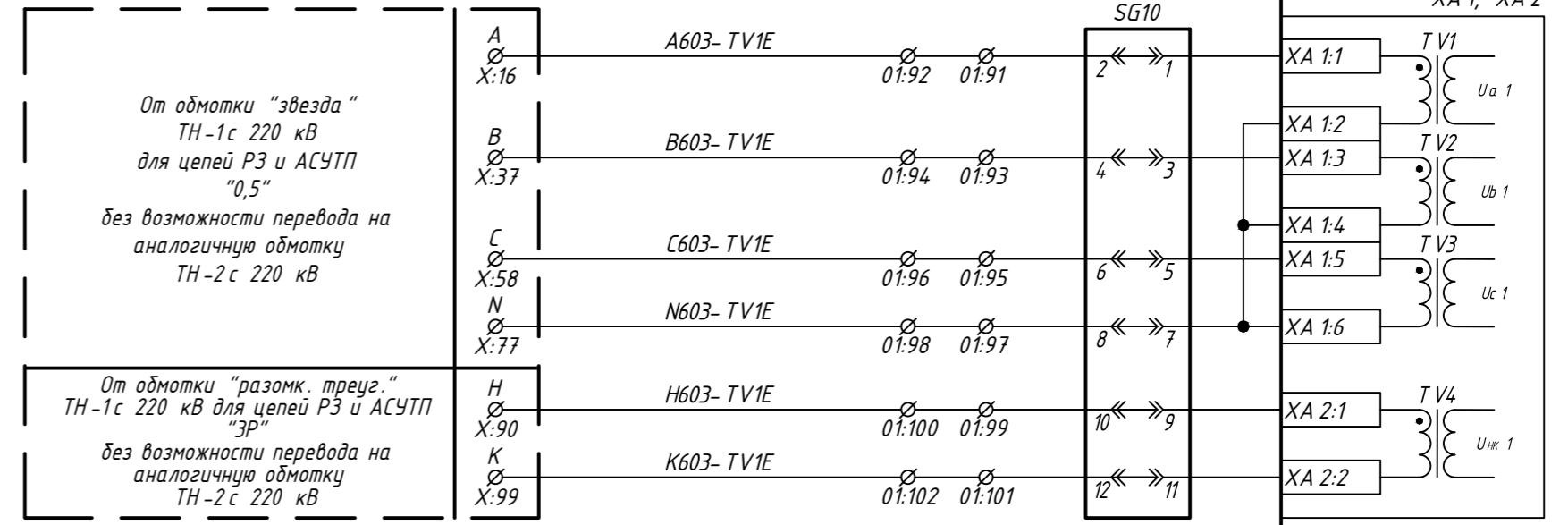
Инв. №подл. Подп. и дата Взам. инв. №

| | | | | | |
|------|---------|------|--------|------------|-------|
| 2 | - | Зам. | 06/23 | С.Смирнова | 08.23 |
| Изм. | Кол.уч. | Лист | №доку. | Подпись | Дата |

Резерв



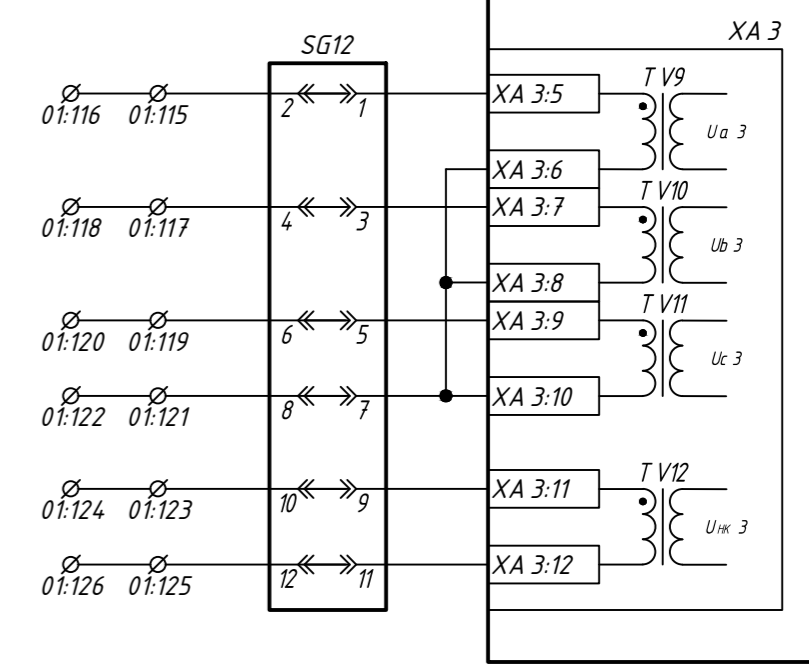
нППУ - 220 кВ.
Помещение релейных щитов.
Шкаф №70. Организация цепей ТН 1с 220 кВ
(см. том ЭТЛ-13622-Р3.7)



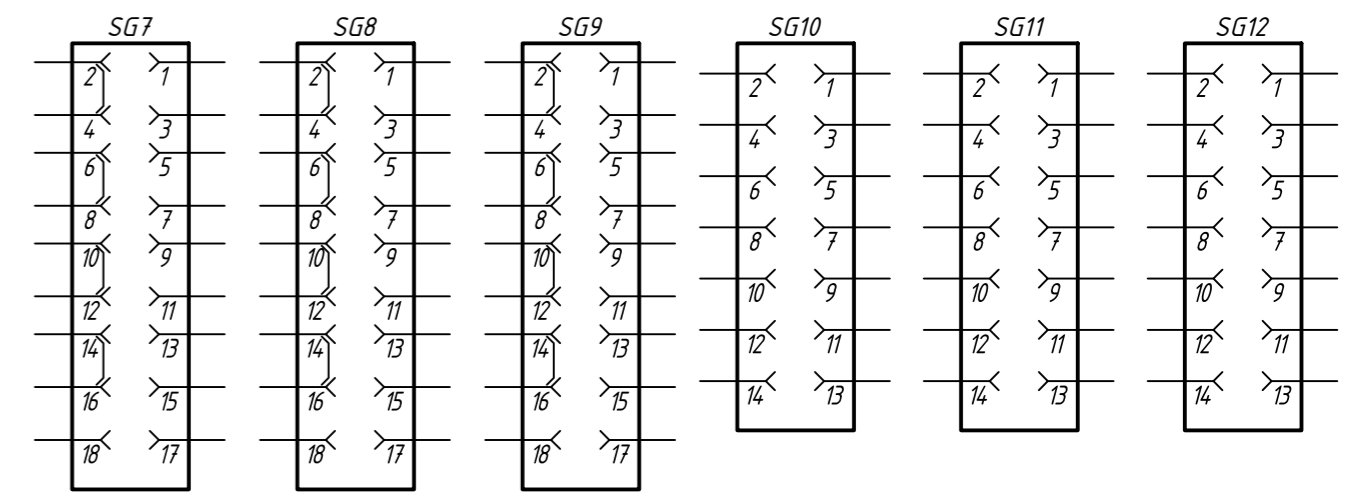
нППУ - 220 кВ.
Помещение релейных щитов.
Шкаф №71. Организация цепей ТН 2с 220 кВ
(см. том ЭТЛ-13622-Р3.7)



Резерв

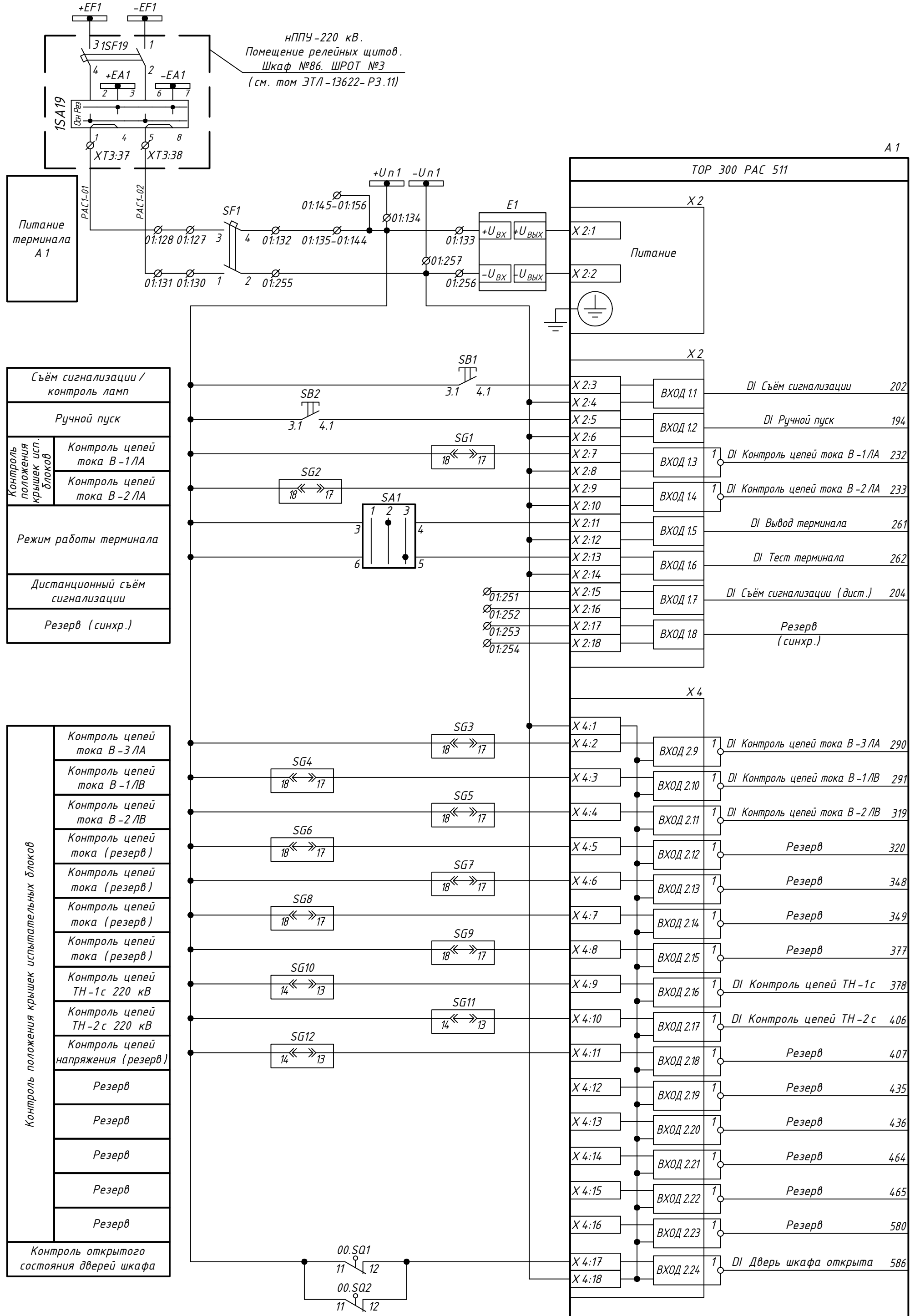


Положение контактов испытательных блоков при снятой рабочей крышке



Инв. №подл.
Подп. и дата
Взам. инв. №

| | | | | | |
|------|---------|------|---------|-------------|-------|
| 2 | - | Зам. | 06/23 | С. Смирнова | 08.23 |
| Изм. | Кол.уч. | Лист | №докум. | Подпись | Дата |



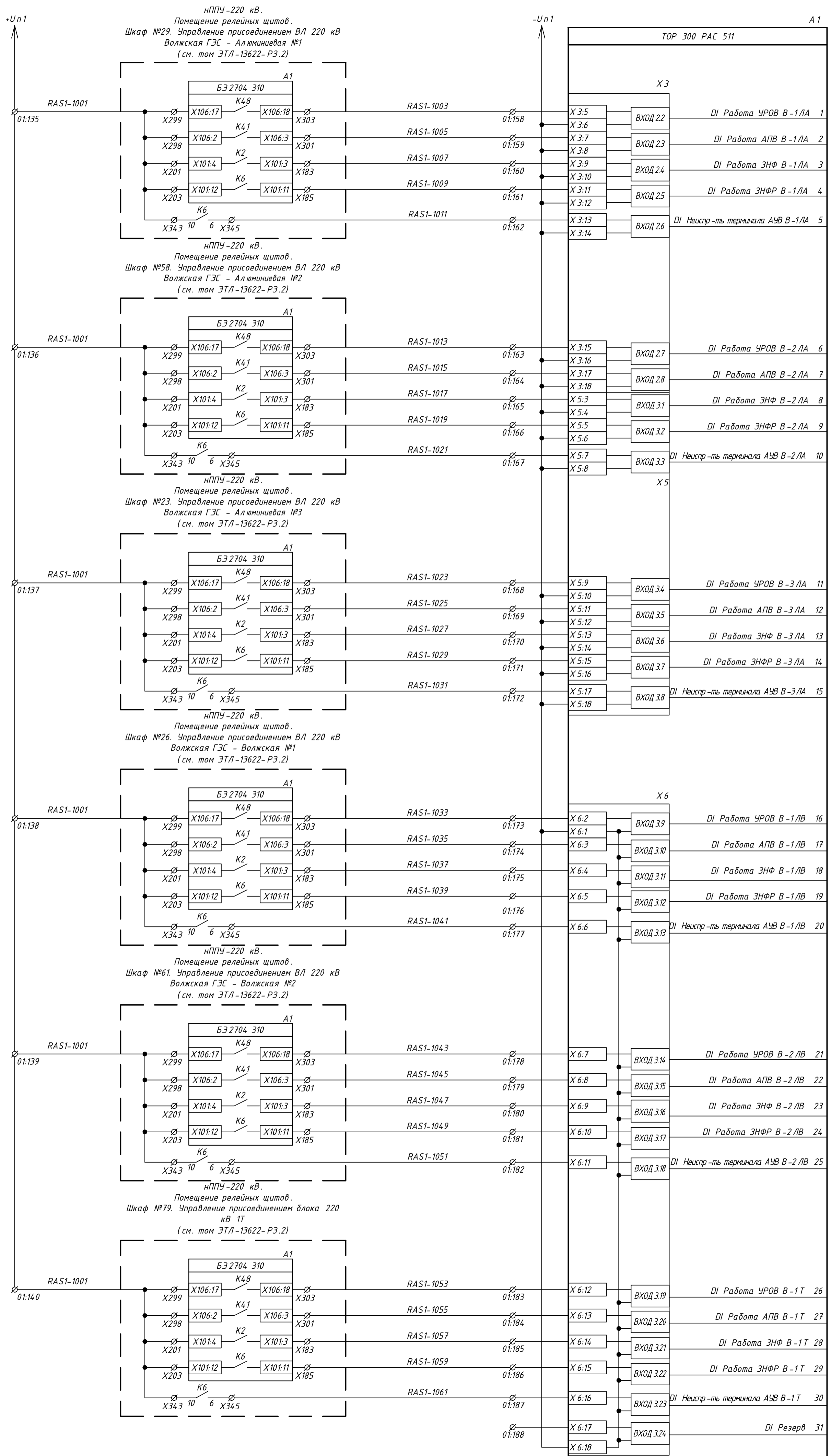
Монтажная единица 01. Цепи питания и оперативные цепи (начало)

| | |
|--------------|--|
| Инв.№подл. | |
| Подп. и дата | |
| Взам. инв.№ | |

| | |
|--|------------------------------------|
| Контроль положения крышек испытательных блоков | Контроль цепей тока В-3/А |
| | Контроль цепей тока В-1/В |
| | Контроль цепей тока В-2/В |
| | Контроль цепей тока (резерв) |
| | Контроль цепей тока (резерв) |
| | Контроль цепей тока (резерв) |
| | Контроль цепей тока (резерв) |
| | Контроль цепей ТН-1с 220 кВ |
| | Контроль цепей ТН-2с 220 кВ |
| | Контроль цепей напряжения (резерв) |
| | Резерв |
| | Резерв |
| Контроль открытого состояния дверей шкафа | |

| | | | | | |
|------|---------|------|--------|---------|-------|
| 2 | - | Зам. | 06/23 | Еранова | 08.23 |
| Изм. | Кол.уч. | Лист | № док. | Подпись | Дата |

ЭТЛ-13622-Р3.10

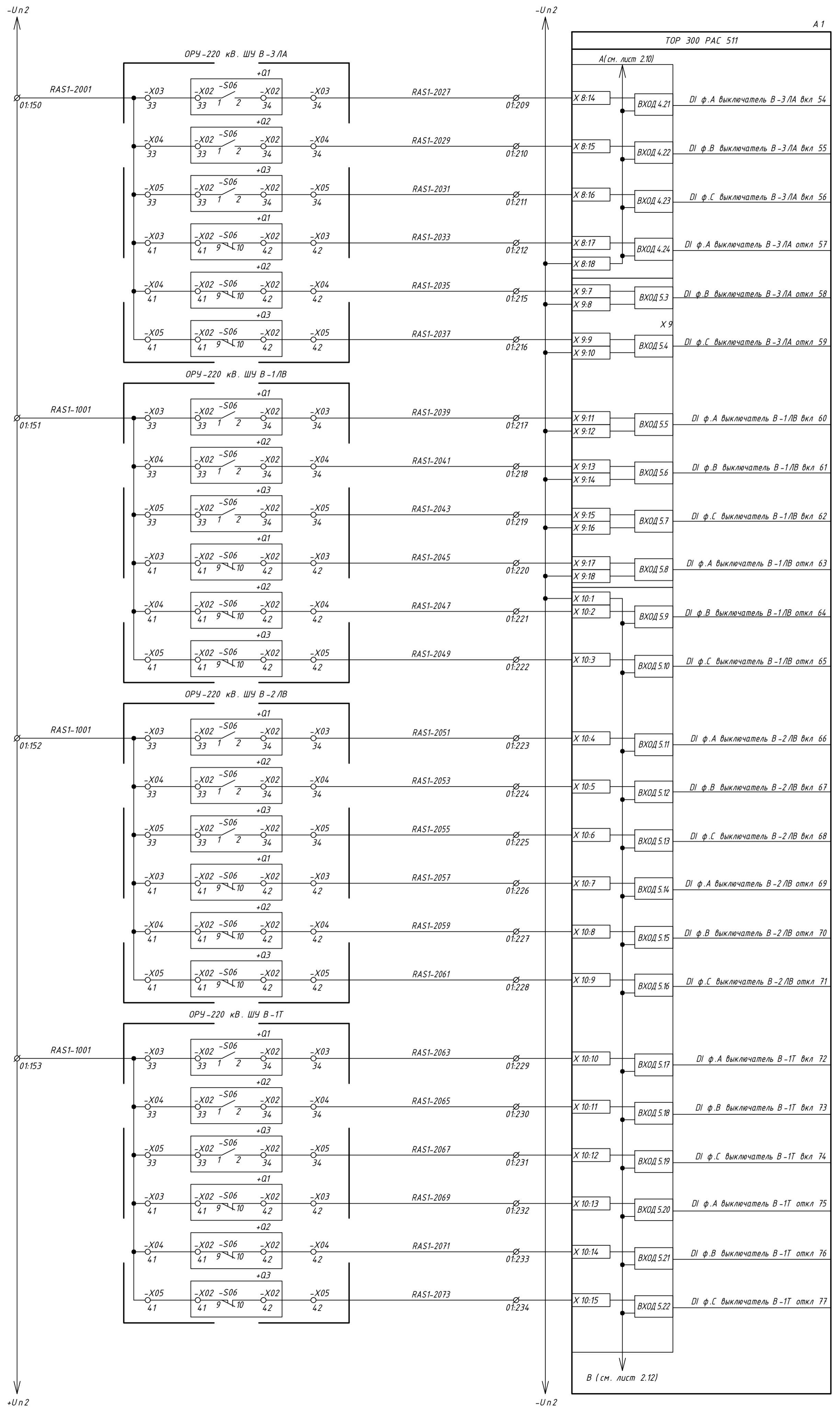


Изм. №подл. Подп. и дата. Взам. инв. №

Монтажная единица 01. Оперативные цепи (продолжение)

| | | | | | |
|------|--------|------|--------|------------|-------|
| 3 | - | Зам. | 18/23 | С. Сранива | 10.23 |
| 2 | - | Зам. | 06/23 | С. Сранива | 08.23 |
| Изм. | Колуч. | Лист | №доку. | Подпись | Дата |

ЭТЛ-13622-РЗ.10



| | |
|---|--------|
| Положение выключателя В-3/1А включено | фаза А |
| | фаза В |
| | фаза С |
| Положение выключателя В-3/1А отключено | фаза А |
| | фаза В |
| | фаза С |

| | |
|---|--------|
| Положение выключателя В-1/1В включено | фаза А |
| | фаза В |
| | фаза С |
| Положение выключателя В-1/1В отключено | фаза А |
| | фаза В |
| | фаза С |

| | |
|---|--------|
| Положение выключателя В-2/1В включено | фаза А |
| | фаза В |
| | фаза С |
| Положение выключателя В-2/1В отключено | фаза А |
| | фаза В |
| | фаза С |

| | |
|---|--------|
| Положение выключателя В-1Т включено | фаза А |
| | фаза В |
| | фаза С |
| Положение выключателя В-1Т отключено | фаза А |
| | фаза В |
| | фаза С |

Монтажная единица 01. Оперативные цепи (продолжение)

| |
|--------------|
| Инд.№подл. |
| Подп. и дата |
| Взам. инв.№ |

| | | | | | |
|------|---------|------|---------|----------|-------|
| 3 | - | Зам. | 18/23 | С.С.С.С. | 10.23 |
| 2 | - | Зам. | 06/23 | С.С.С.С. | 08.23 |
| Изм. | Кол.уч. | Лист | №докум. | Подпись | Дата |

ЭТЛ-13622-РЗ.10

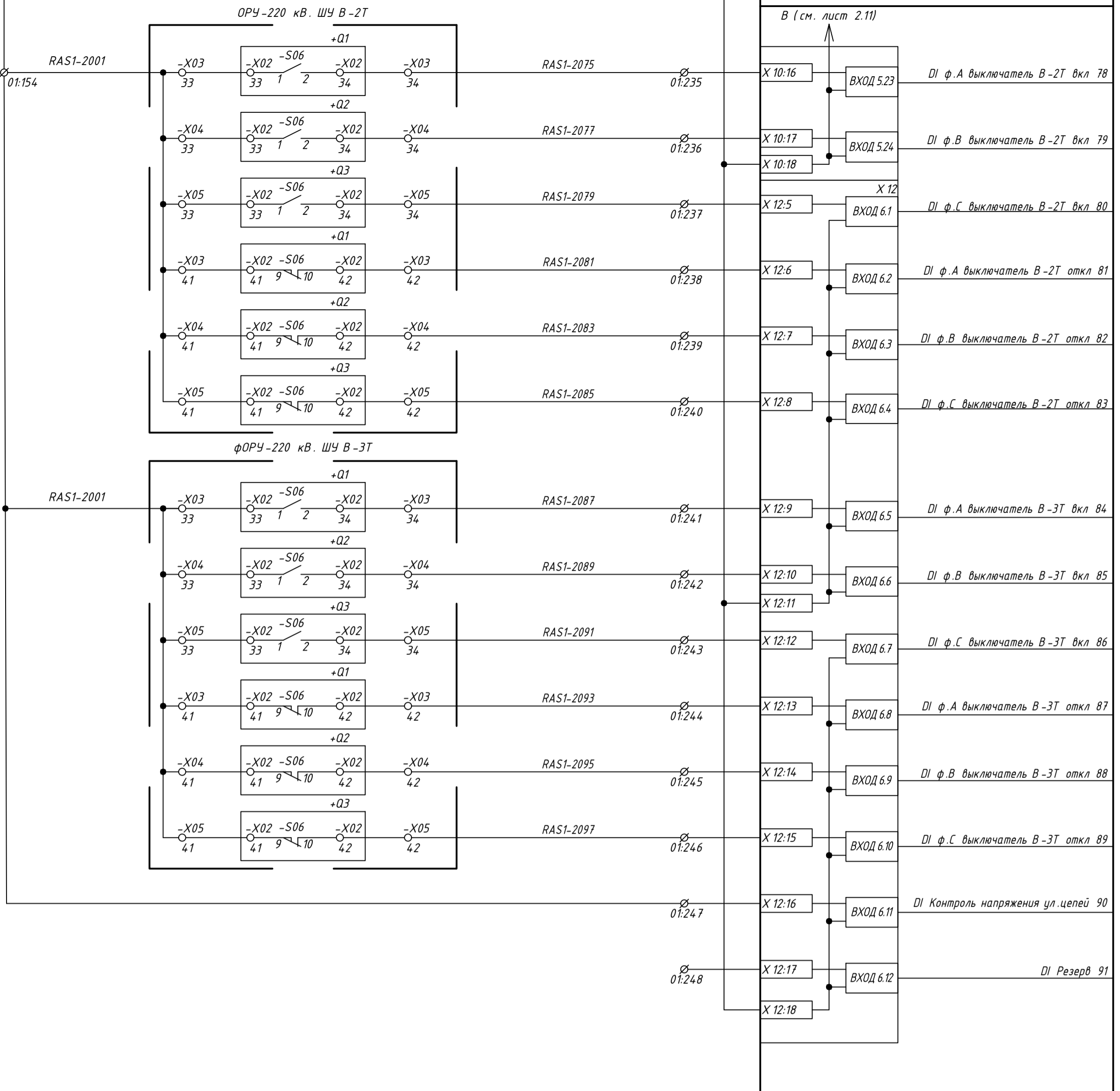
+Un2

-Un2

A 1

| | |
|---|--------|
| Положение выключателя В-2Т выключено | фаза А |
| | фаза В |
| | фаза С |
| Положение выключателя В-2Т отключено | фаза А |
| | фаза В |
| | фаза С |

| | |
|---|--------|
| Положение выключателя В-3Т выключено | фаза А |
| | фаза В |
| | фаза С |
| Положение выключателя В-3Т отключено | фаза А |
| | фаза В |
| | фаза С |
| Контроль напряжения уличных цепей | |
| Резерв | |



Монтажная единица 01. Оперативные цепи (окончание)

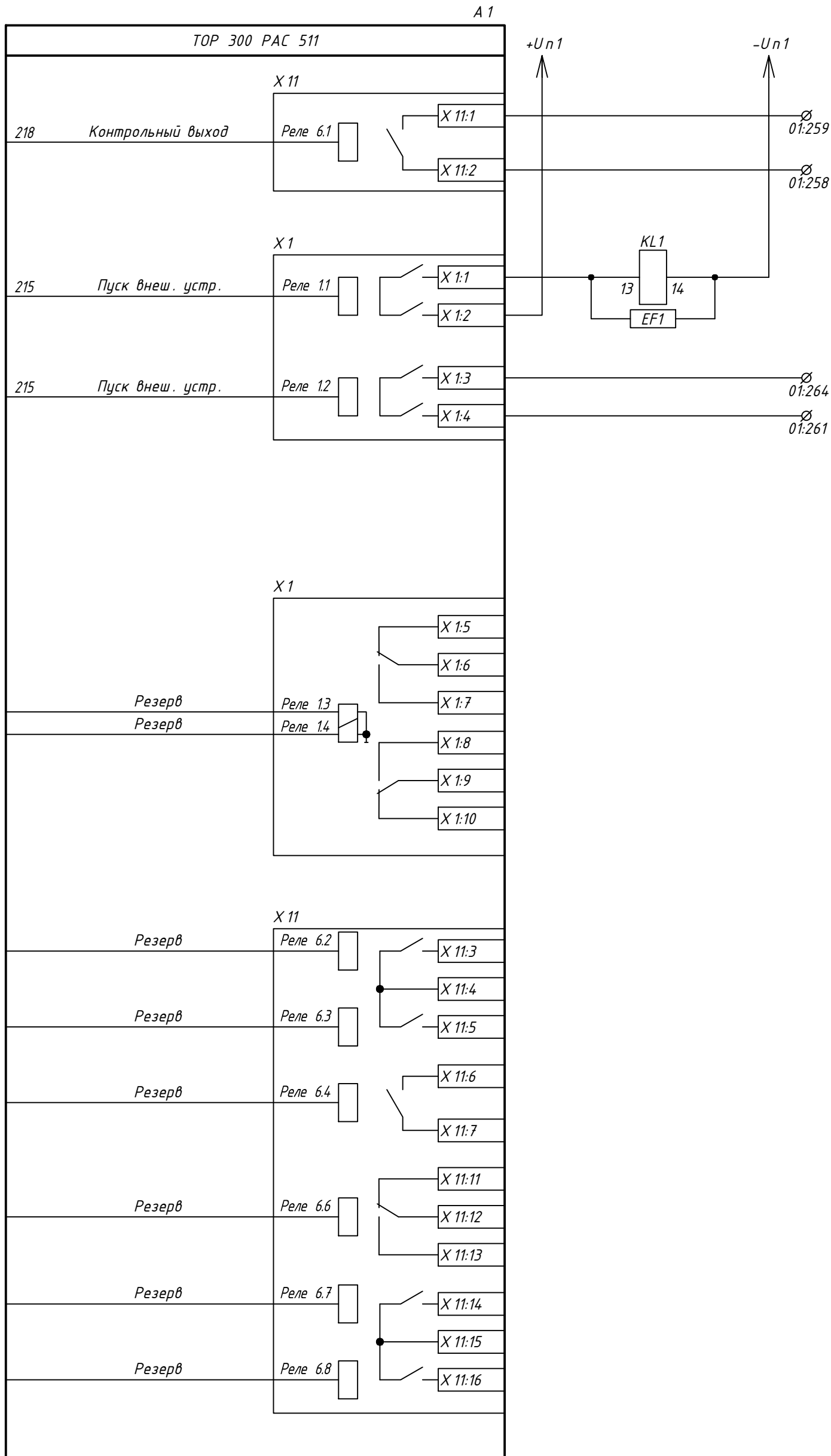
| | | | | | |
|------|--------|------|--------|-------------|-------|
| 3 | - | Зам. | 18/23 | С. Смирнова | 10.23 |
| 2 | - | Зам. | 06/23 | С. Смирнова | 08.23 |
| Изм. | Колуч. | Лист | № док. | Подпись | Дата |

ЭТЛ-13622-РЗ.10

Лист

2.12

Формат А 2



| |
|--|
| Контрольный выход |
| (+) |
| Пуск записи в других PAC и /или устройстве верхнего уровня |
| (+) |
| Пуск записи в других PAC и /или устройстве верхнего уровня |
| (+) |

| |
|--------|
| Резерв |
|--------|

| |
|--------------|
| Инв.№подл. |
| Подп. и дата |
| Взам. инв.№ |

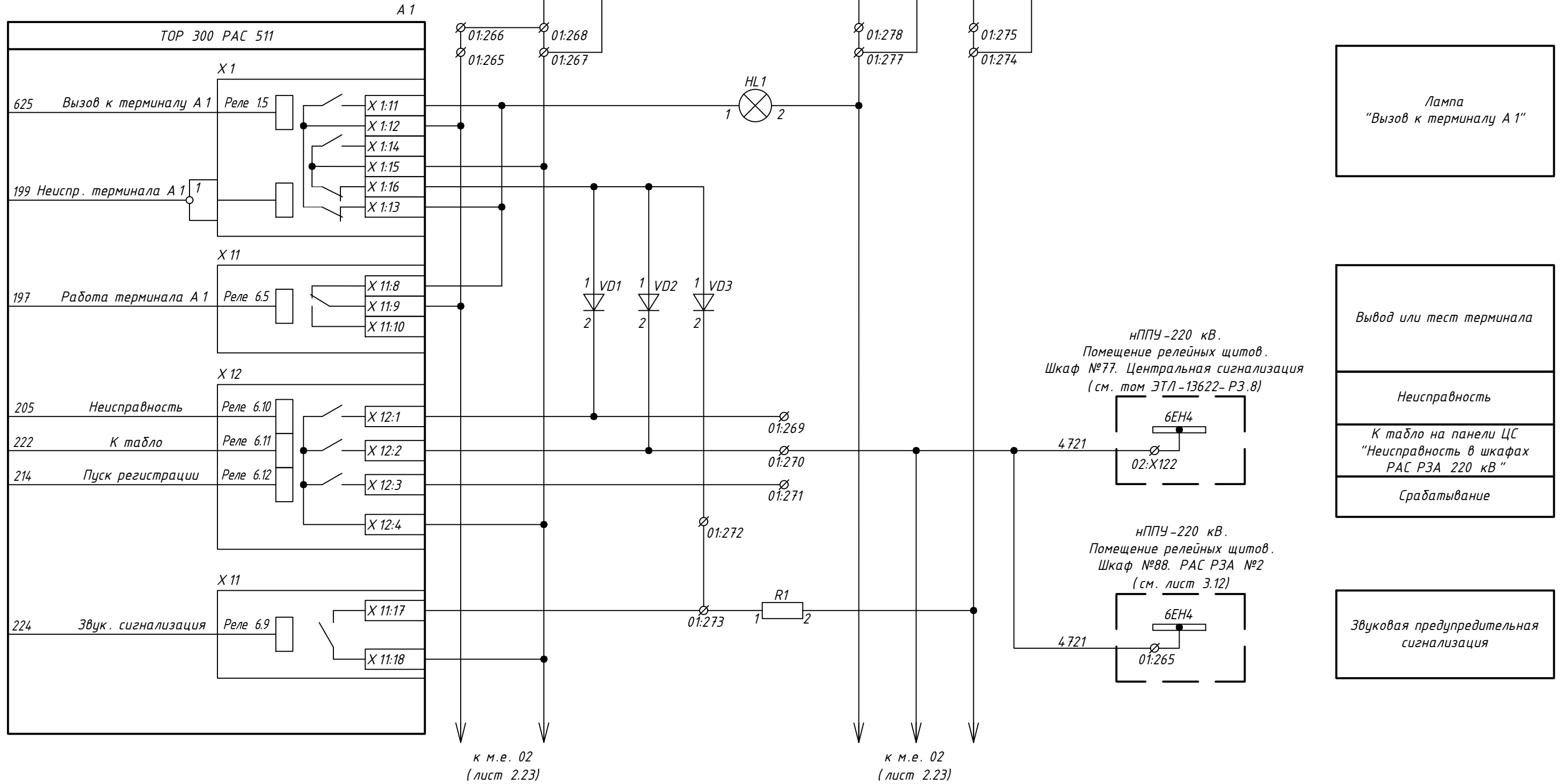
Монтажная единица 01. Выходные цепи

| | | | | | |
|------|---------|------|-------|---------|-------|
| З | - | Зам. | 18/23 | Еранова | 10.23 |
| Изм. | Кол.уч. | Лист | №док. | Подпись | Дата |

ЭТЛ-13622-РЗ.10

нППУ-220 кВ.
Помещение релейных щитов.
Шкаф №86. ШРОТ №3

нППУ-220 кВ.
Помещение релейных щитов.
Шкаф №88. РАС РЗА №2
(см. лист 3.12)



Лампа
"Вызов к терминалу А 1"

Выход или тест терминала

Неисправность
К табло на панели ЦС
"Неисправность в шкафах
РАС РЗА 220 кВ"

Срабатывание
Звуковая предупредительная
сигнализация

нППУ-220 кВ.
Помещение релейных щитов.
Шкаф №77. Центральная сигнализация
(см. том ЭТЛ-13622-РЗ.8)

нППУ-220 кВ.
Помещение релейных щитов.
Шкаф №88. РАС РЗА №2
(см. лист 3.12)

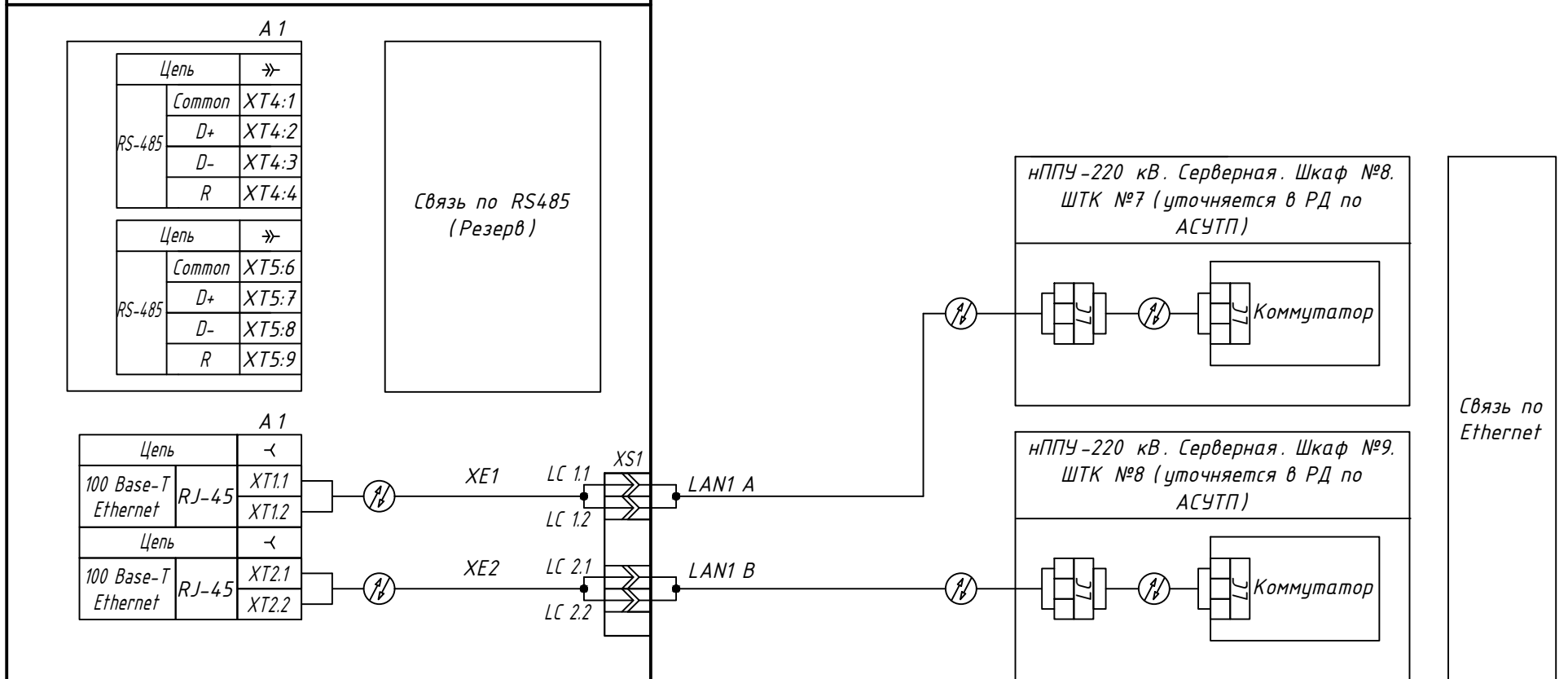
Монтажная единица 01. Цепи сигнализации

| | | |
|------------|--------------|-------------|
| Инв.№подл. | Подп. и дата | Взам. инв.№ |
|------------|--------------|-------------|

| | | | | | |
|------|--------|------|--------|---------|-------|
| 3 | - | Зам. | 18/23 | Ершова | 10.23 |
| 2 | - | Зам. | 06/23 | Ершова | 08.23 |
| Изм. | Колуч. | Лист | № док. | Подпись | Дата |

ЭТЛ-13622-РЗ.10

нППУ-220 кВ. Помещение релейных щитов.
Шкаф №87. РАС РЗА №1. Монтажная единица 01



Монтажная единица 01. Цепи связи с АСУ ТП

Таблица 1. Монтажная единица 01. Перечень аппаратов ручного оперативного управления

| Номер | Обозначение ключа | Позиции ключа |
|-----------------------|-----------------------------------|------------------------------|
| Переключатели | | |
| SA1 | Режим работы терминала | 1- работа, 2- вывод, 3- тест |
| Кнопочные выключатели | | |
| SB1 | Съем сигнализации / контроль ламп | - |
| SB2 | Ручной пуск | - |

Таблица 2. Монтажная единица 01. Перечень кнопок управления программными ключами

| Номер | Оперативная кнопка SB/Оперативный переключатель SA | | | | | |
|--------|--|-------------------------|-------------------------|-------------------------|--------------------|-----|
| | Тип | Краткое наименование ФК | Состояние индикации "0" | Состояние индикации "1" | Назначение ФК | |
| K1 | SA | Вывод терминала | Терминал в работе | Терминал выведен | DI Вывод терминала | 261 |
| K2 | SA | Тест терминала | Терминал в работе | Терминал в режиме теста | DI Тест терминала | 262 |
| K3-K50 | SA | Резерв | - | - | - | - |

Инв.№подл. Подп. и дата Взам. инв.№

| | | | | | |
|------|---------|------|-------|----------|-------|
| 3 | - | Зам. | 18/23 | Есманова | 10.23 |
| 1 | - | Зам. | 04/23 | Есманова | 05.23 |
| Изм. | Кол.уч. | Лист | №док. | Подпись | Дата |

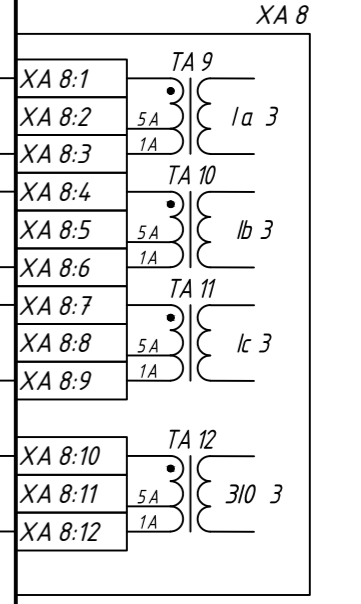
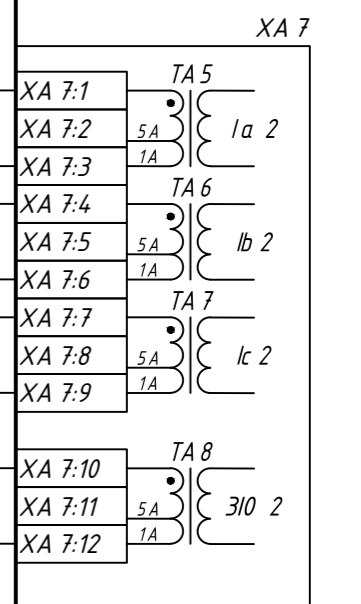
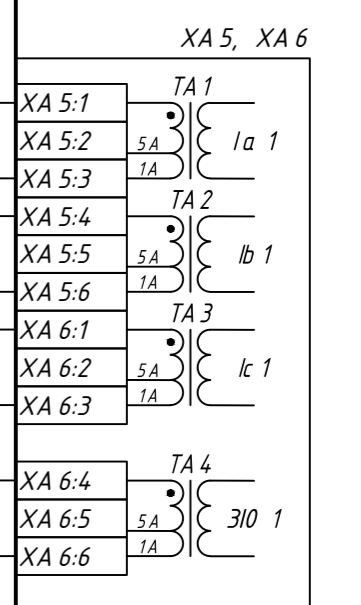
ЭТЛ-13622-РЗ.10

Лист

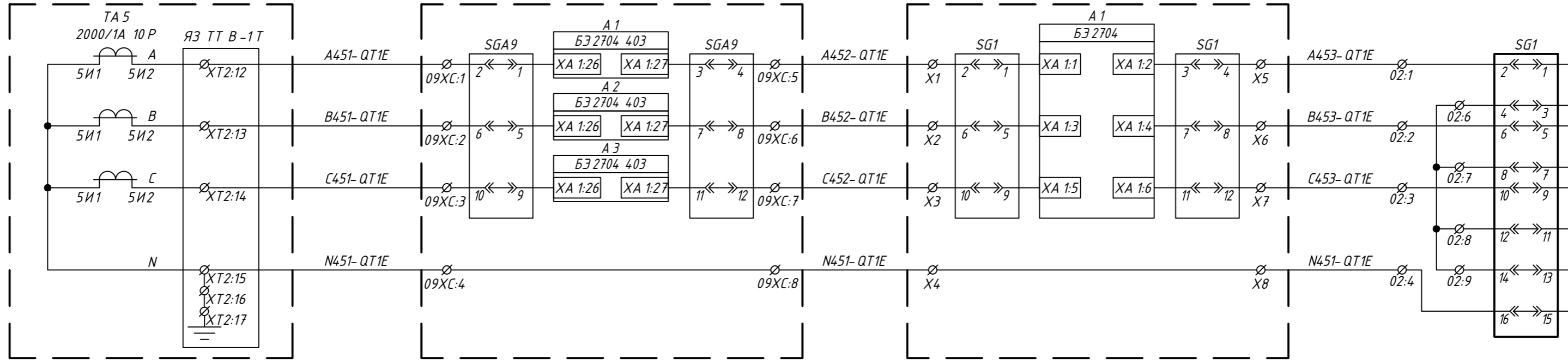
2.15

Формат А3

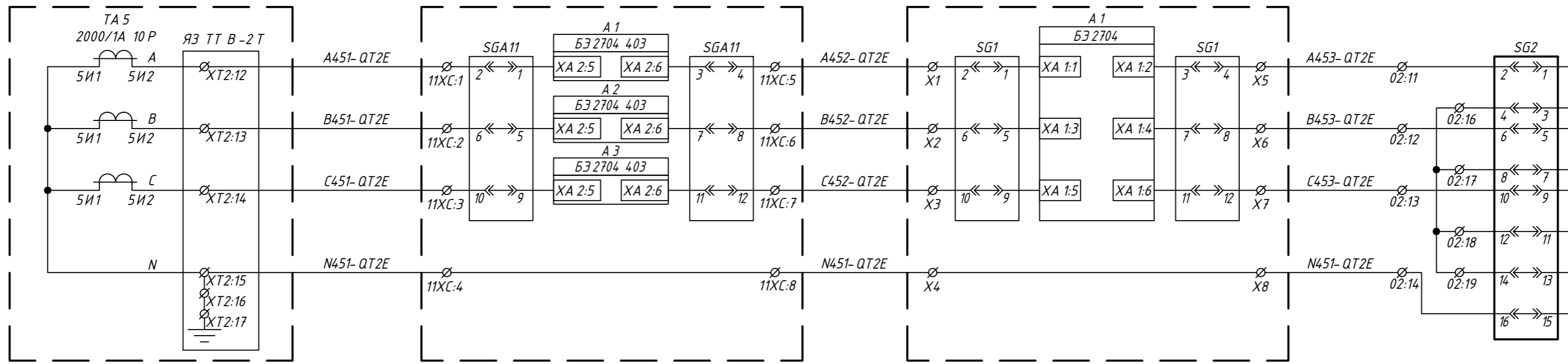
TOP 300 PAC 511



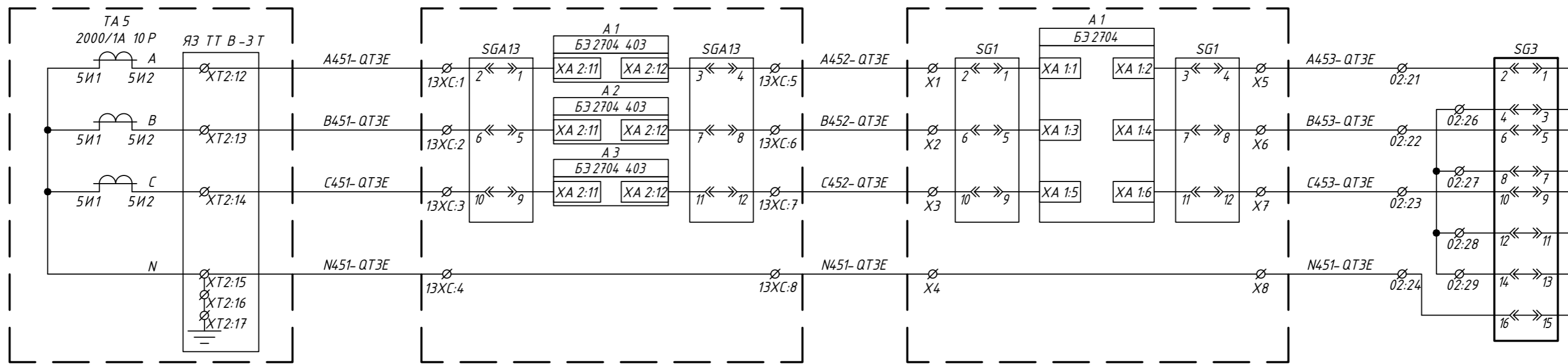
нППУ - 220 кВ. Помещение релейных щитов.
Шкаф №79. Управление присоединением блока 220 кВ 1Т
(см. том ЭТЛ-13622-Р3.2)



нППУ - 220 кВ. Помещение релейных щитов.
Шкаф №80. Управление присоединением блока 220 кВ 2Т
(см. том ЭТЛ-13622-Р3.2)



нППУ - 220 кВ. Помещение релейных щитов.
Шкаф №81. Управление присоединением блока 220 кВ 3Т
(см. том ЭТЛ-13622-Р3.2)

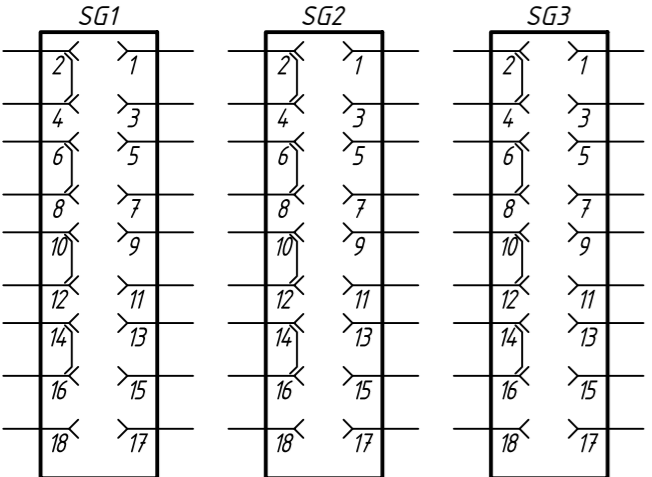


Цепи переменного тока В-1Т

Цепи переменного тока В-2Т

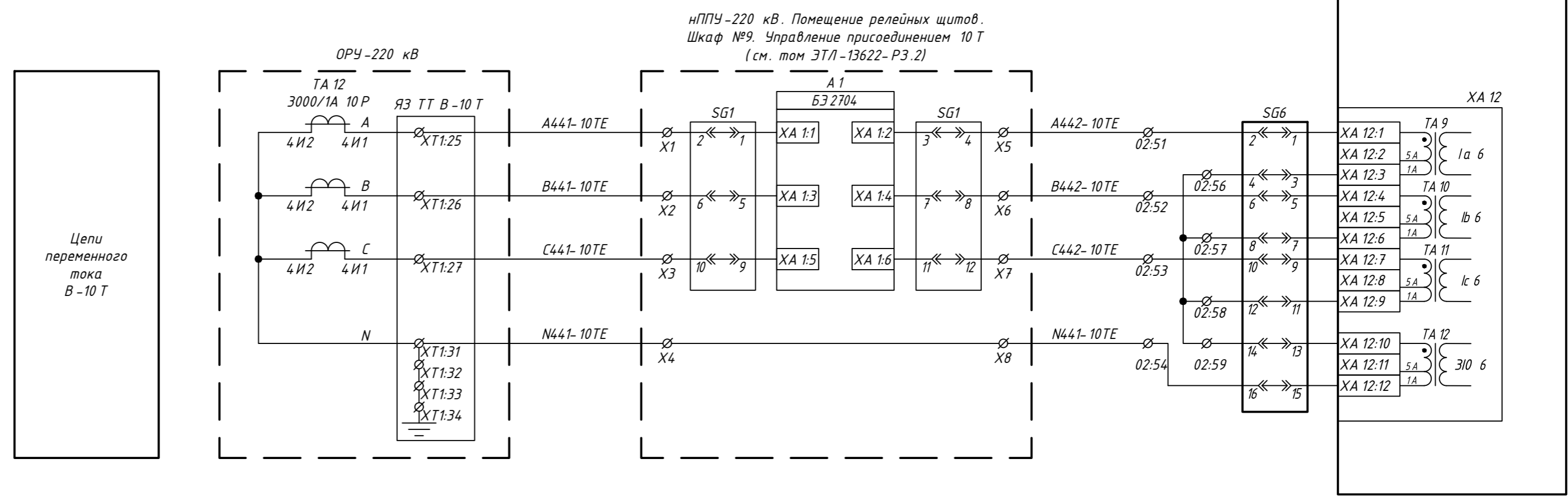
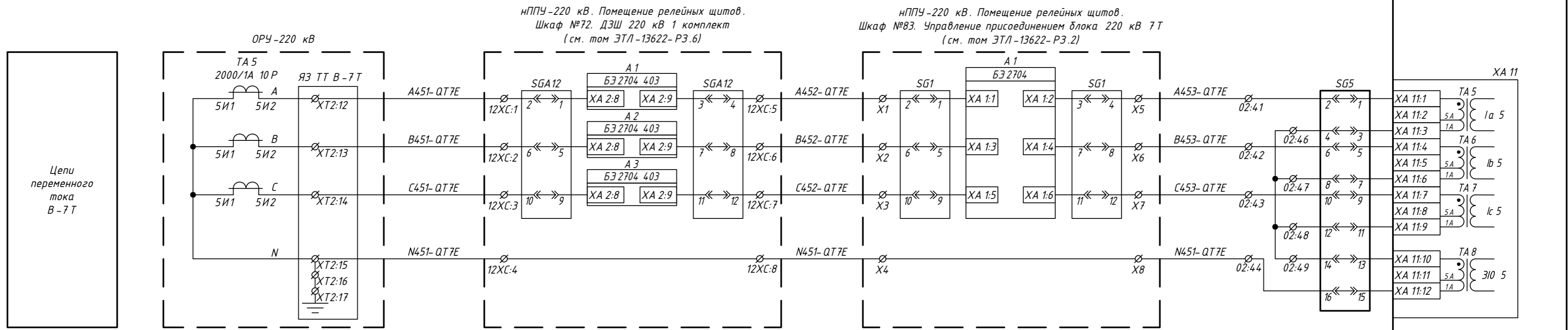
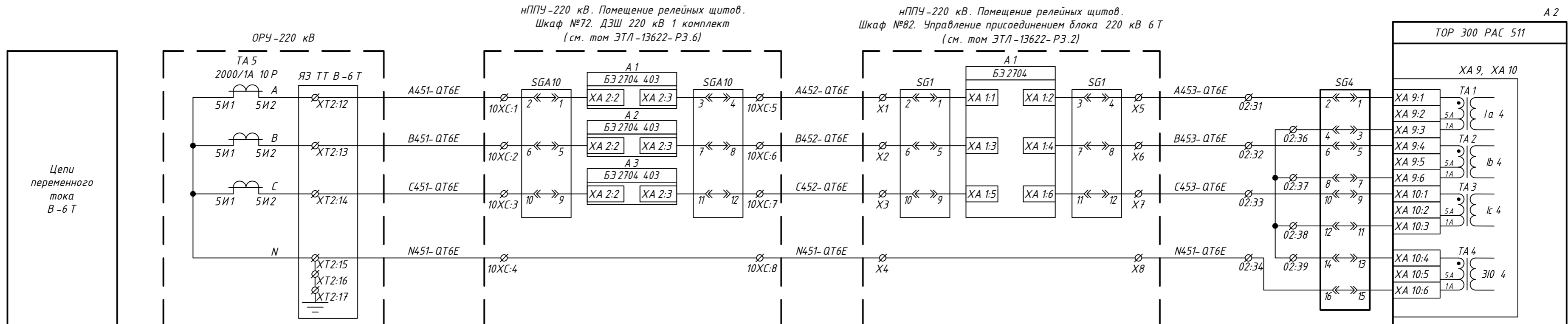
Цепи переменного тока В-3Т

Положение контактов испытательных блоков при снятой рабочей крышке

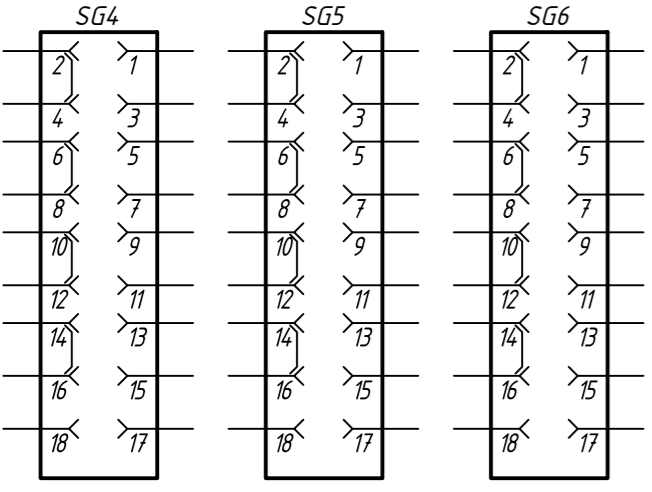


| | | | | | |
|------|---------|------|--------|------------|-------|
| 3 | - | Зам. | 18/23 | С.Смирнова | 10.23 |
| 2 | - | Зам. | 06/23 | С.Смирнова | 08.23 |
| Изм. | Кол.уч. | Лист | № док. | Подпись | Дата |

Взам. инв. №
 Подп. и дата
 Инв. № подл.

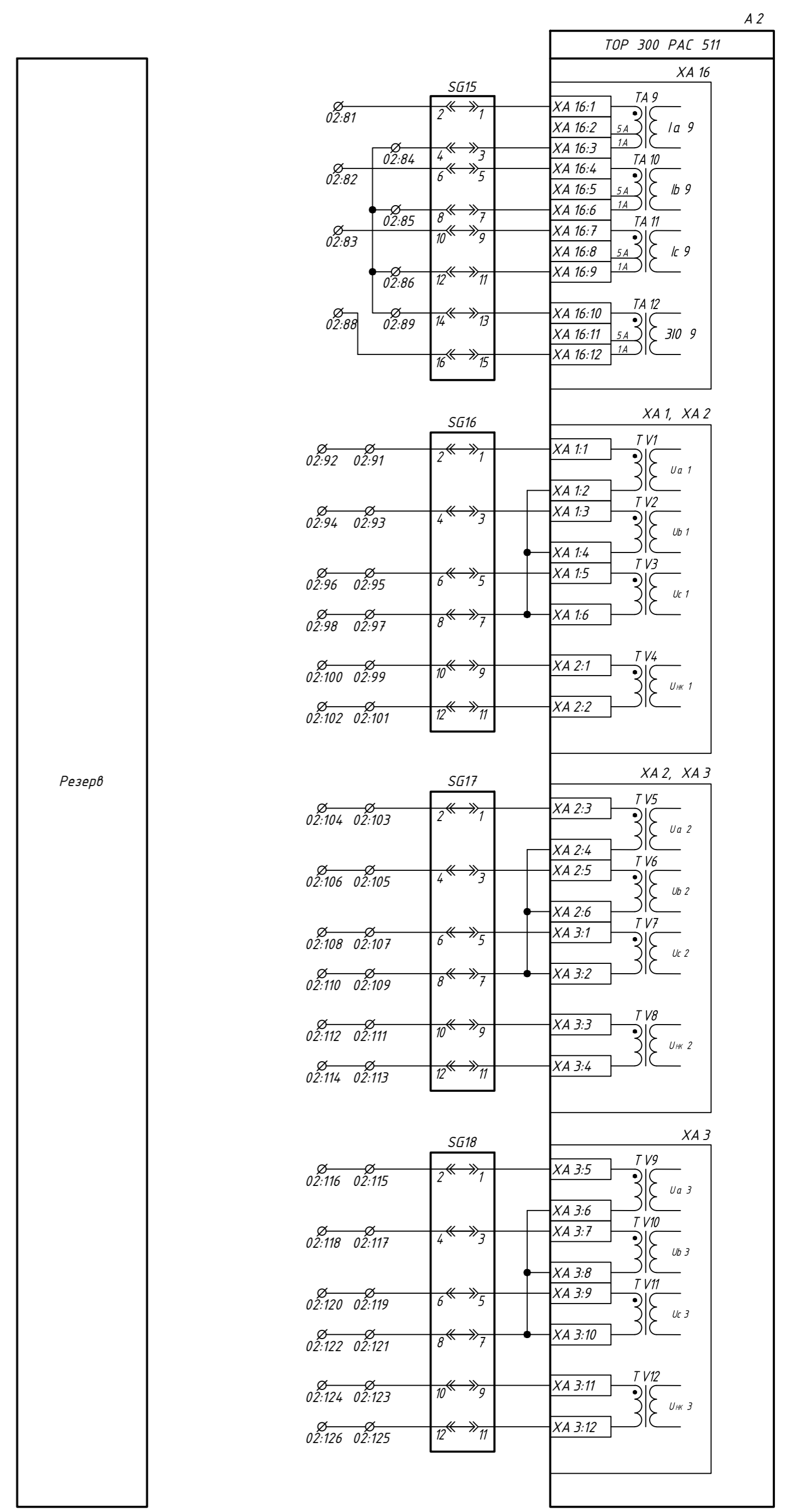
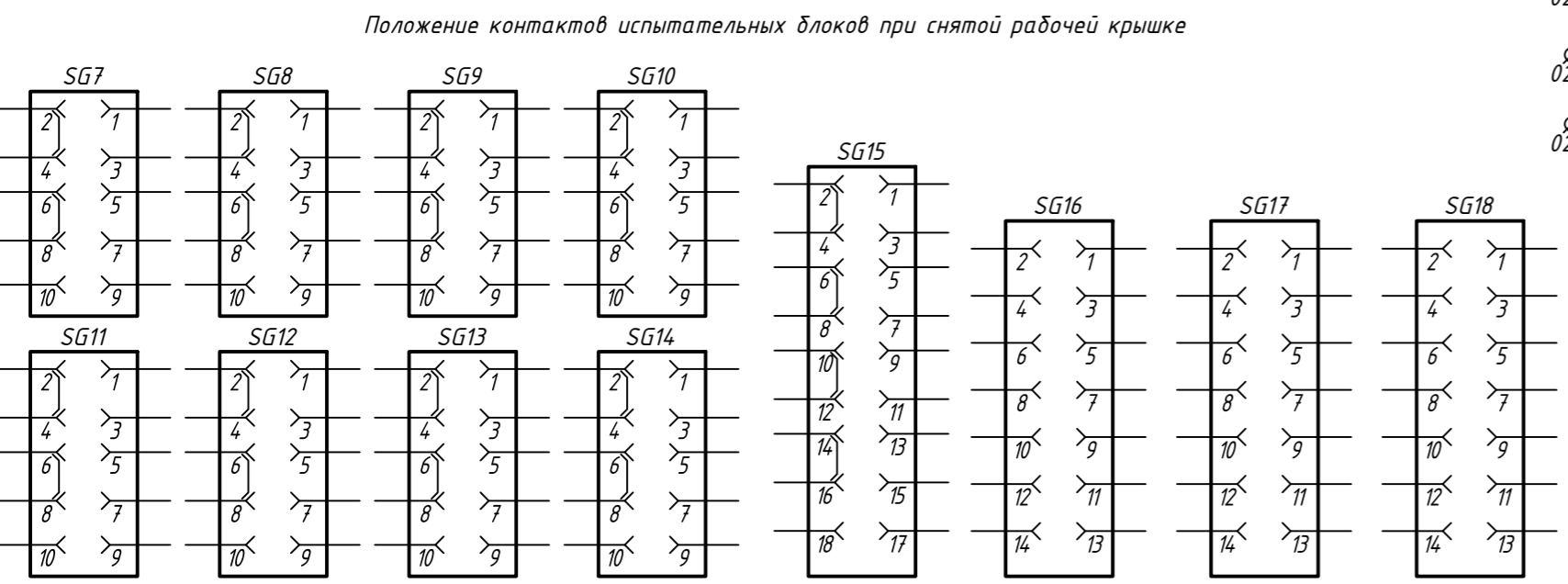
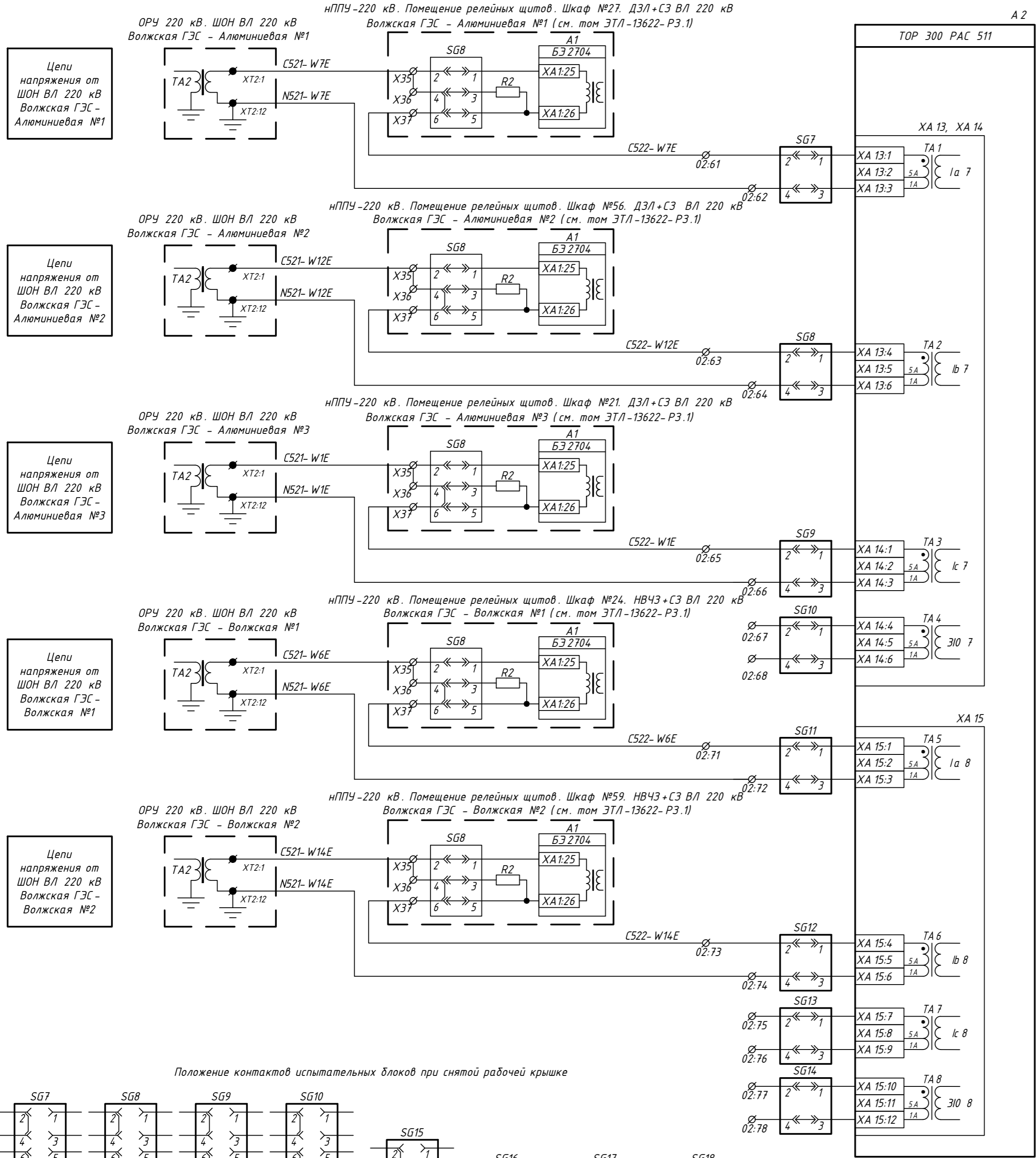


Положение контактов испытательных блоков при снятой рабочей крышке



| | | | | | |
|------|---------|------|--------|----------|-------|
| 3 | - | Зам. | 18/23 | С.С.С.С. | 10.23 |
| 2 | - | Зам. | 06/23 | С.С.С.С. | 08.23 |
| Изм. | Кол.уч. | Лист | №доку. | Подпись | Дата |

Взам. инв. №
Подп. и дата
Инв. №подл.



Взам. инв. №
Подп. и дата
Инв. №подл.

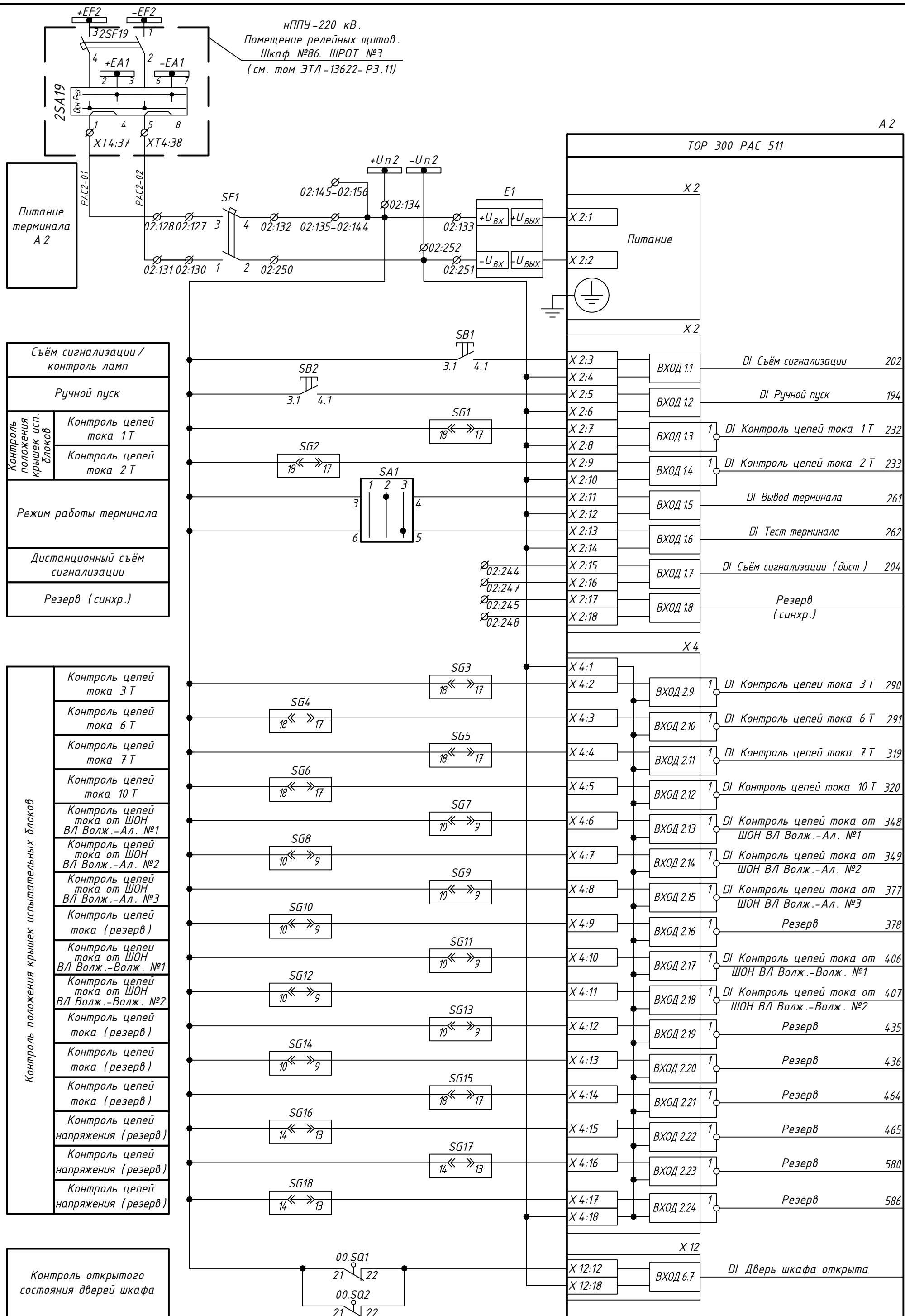
Монтажная единица 02. Цепи переменного тока и напряжения (окончание)

| | | | | | |
|------|---------|------|---------|------------|-------|
| 3 | - | Зам. | 18/23 | С.Смирнова | 10.23 |
| 2 | - | Зам. | 06/23 | С.Смирнова | 08.23 |
| Изм. | Кол.уч. | Лист | №докум. | Подпись | Дата |

ЭТЛ-13622-Р3.10

Лист 2.18

Формат А2



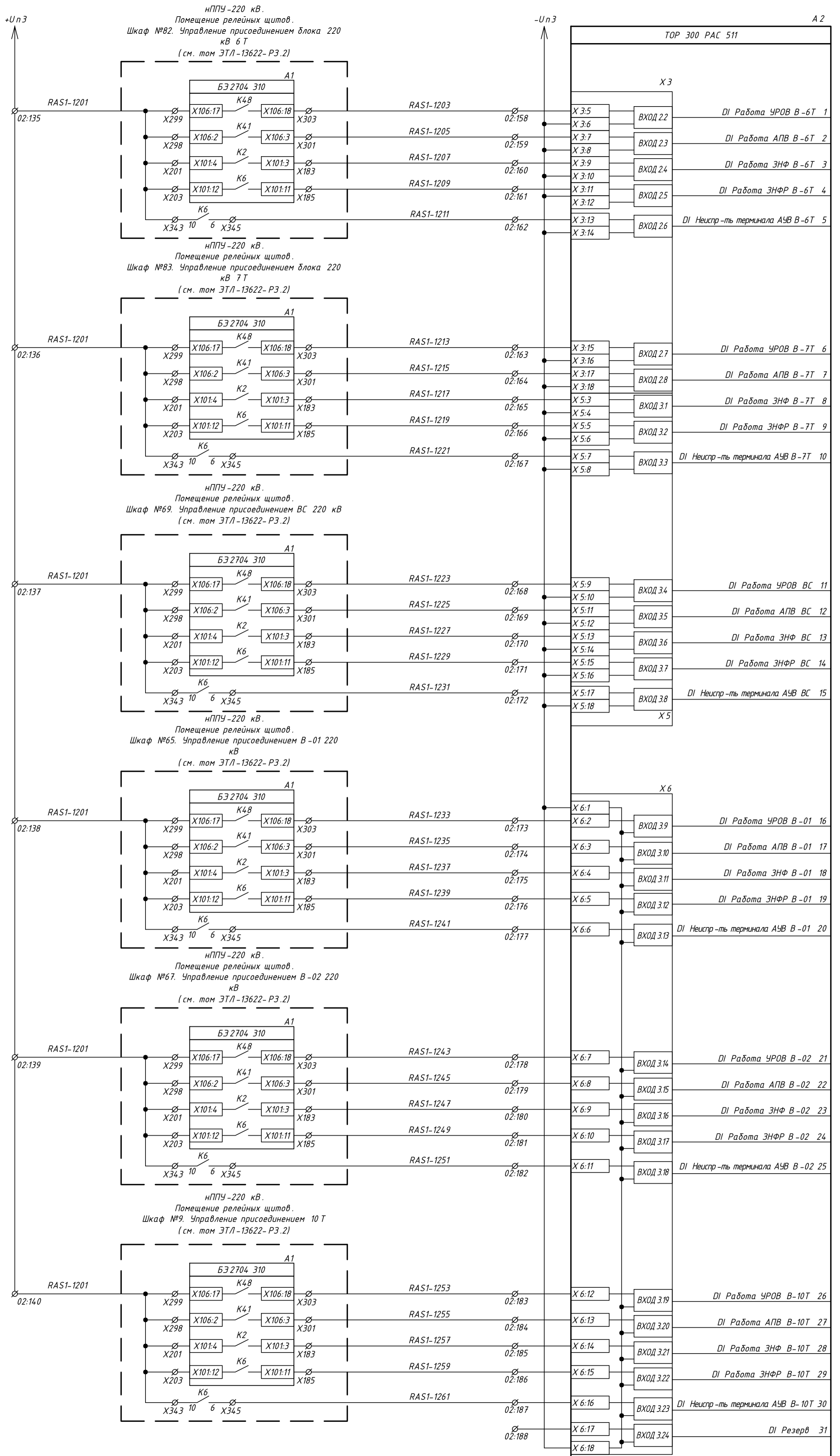
| | |
|---------------------------------------|------------------------|
| Съём сигнализации / контроль ламп | |
| Ручной пуск | |
| Контроль положения крышек исп. блоков | Контроль цепей тока 1Т |
| | Контроль цепей тока 2Т |
| Режим работы терминала | |
| Дистанционный съём сигнализации | |
| Резерв (синхр.) | |

| | |
|--|--|
| Контроль положения крышек испытательных блоков | Контроль цепей тока 3Т |
| | Контроль цепей тока 6Т |
| | Контроль цепей тока 7Т |
| | Контроль цепей тока 10Т |
| | Контроль цепей тока от ШОН ВЛ Волж.-Ал. №1 |
| | Контроль цепей тока от ШОН ВЛ Волж.-Ал. №2 |
| | Контроль цепей тока от ШОН ВЛ Волж.-Ал. №3 |
| | Контроль цепей тока (резерв) |
| | Контроль цепей тока от ШОН ВЛ Волж.-Волж. №1 |
| | Контроль цепей тока от ШОН ВЛ Волж.-Волж. №2 |
| | Контроль цепей тока (резерв) |
| | Контроль цепей тока (резерв) |
| | Контроль цепей тока (резерв) |
| | Контроль цепей тока (резерв) |
| | Контроль цепей напряжения (резерв) |
| | Контроль цепей напряжения (резерв) |
| | Контроль цепей напряжения (резерв) |

Контроль открытого состояния дверей шкафа

Монтажная единица 02. Цепи питания и оперативные цепи (начало)

| | | | | | |
|------|---------|------|--------|----------|-------|
| 3 | - | Зам. | 18/23 | Ершанова | 10.23 |
| 2 | - | Зам. | 06/23 | Ершанова | 08.23 |
| Изм. | Кол.уч. | Лист | № док. | Подпись | Дата |



| |
|-------------------------|
| Работа УРОВ |
| Работа АПВ |
| Работа ЗНФ |
| Работа ЗНФР |
| Неисправность терминала |

| |
|-------------------------|
| Работа УРОВ |
| Работа АПВ |
| Работа ЗНФ |
| Работа ЗНФР |
| Неисправность терминала |

| |
|-------------------------|
| Работа УРОВ |
| Работа АПВ |
| Работа ЗНФ |
| Работа ЗНФР |
| Неисправность терминала |

| |
|-------------------------|
| Работа УРОВ |
| Работа АПВ |
| Работа ЗНФ |
| Работа ЗНФР |
| Неисправность терминала |

| |
|-------------------------|
| Работа УРОВ |
| Работа АПВ |
| Работа ЗНФ |
| Работа ЗНФР |
| Неисправность терминала |

| |
|-------------------------|
| Работа УРОВ |
| Работа АПВ |
| Работа ЗНФ |
| Работа ЗНФР |
| Неисправность терминала |

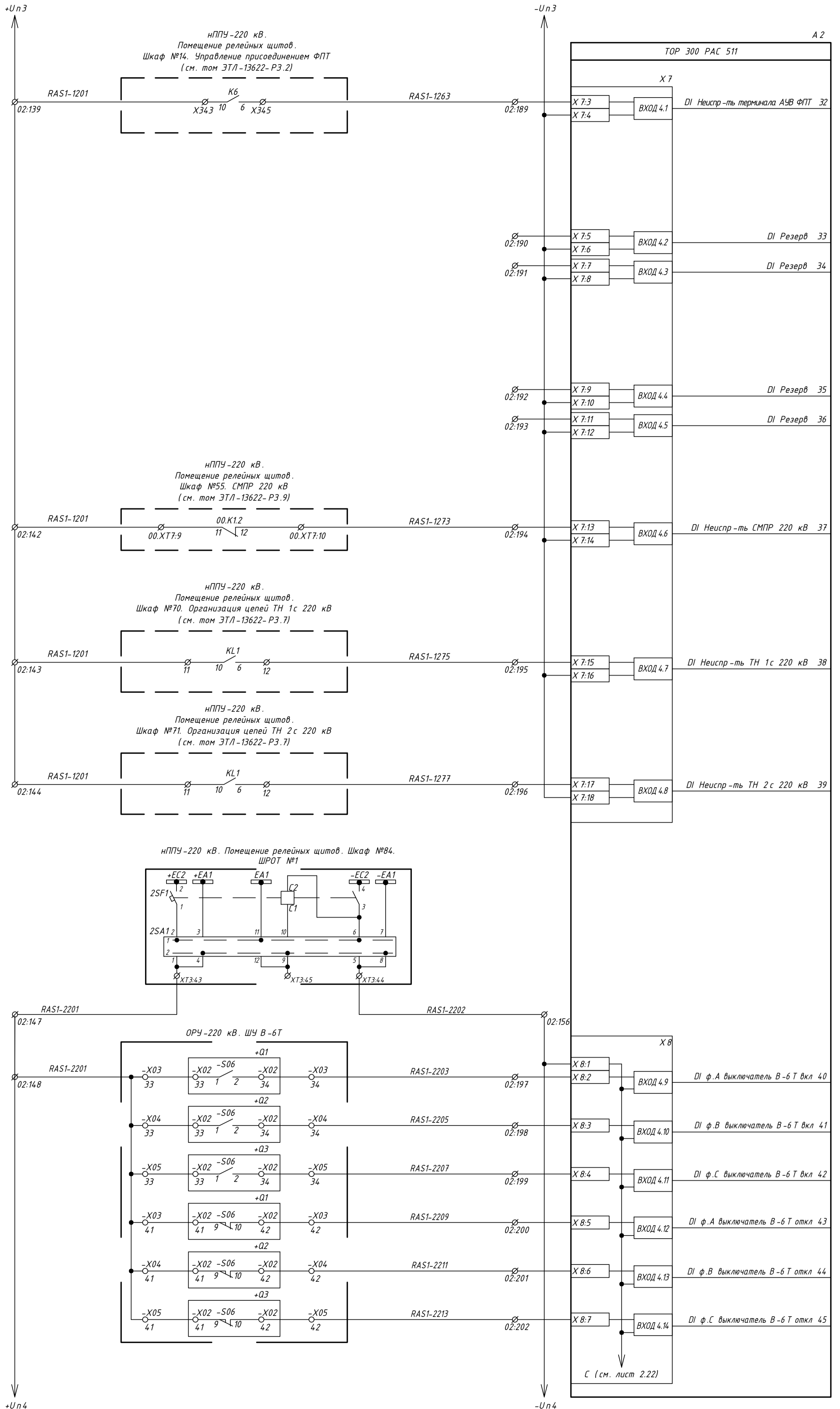
| ТОР 300 РАС 511 | | A2 |
|-----------------|-----------|-------------------------------------|
| X3:5 | ВХОД 22 | DI Работа УРОВ В-6Т 1 |
| X3:6 | ВХОД 23 | DI Работа АПВ В-6Т 2 |
| X3:7 | ВХОД 24 | DI Работа ЗНФ В-6Т 3 |
| X3:8 | ВХОД 25 | DI Работа ЗНФР В-6Т 4 |
| X3:9 | ВХОД 26 | DI Неиспр-ть терминала АЧВ В-6Т 5 |
| X3:10 | | |
| X3:11 | | |
| X3:12 | | |
| X3:13 | | |
| X3:14 | | |
| X3:15 | ВХОД 27 | DI Работа УРОВ В-7Т 6 |
| X3:16 | ВХОД 28 | DI Работа АПВ В-7Т 7 |
| X3:17 | ВХОД 31 | DI Работа ЗНФ В-7Т 8 |
| X3:18 | ВХОД 32 | DI Работа ЗНФР В-7Т 9 |
| X5:3 | | |
| X5:4 | | |
| X5:5 | ВХОД 33 | DI Неиспр-ть терминала АЧВ В-7Т 10 |
| X5:6 | | |
| X5:7 | | |
| X5:8 | | |
| X5:9 | ВХОД 34 | DI Работа УРОВ ВС 11 |
| X5:10 | ВХОД 35 | DI Работа АПВ ВС 12 |
| X5:11 | ВХОД 36 | DI Работа ЗНФ ВС 13 |
| X5:12 | ВХОД 37 | DI Работа ЗНФР ВС 14 |
| X5:13 | ВХОД 38 | DI Неиспр-ть терминала АЧВ ВС 15 |
| X5:14 | | |
| X5:15 | | |
| X5:16 | | |
| X5:17 | | |
| X5:18 | | |
| X6:1 | ВХОД 39 | DI Работа УРОВ В-01 16 |
| X6:2 | ВХОД 3,10 | DI Работа АПВ В-01 17 |
| X6:3 | ВХОД 3,11 | DI Работа ЗНФ В-01 18 |
| X6:4 | ВХОД 3,12 | DI Работа ЗНФР В-01 19 |
| X6:5 | ВХОД 3,13 | DI Неиспр-ть терминала АЧВ В-01 20 |
| X6:6 | | |
| X6:7 | ВХОД 3,14 | DI Работа УРОВ В-02 21 |
| X6:8 | ВХОД 3,15 | DI Работа АПВ В-02 22 |
| X6:9 | ВХОД 3,16 | DI Работа ЗНФ В-02 23 |
| X6:10 | ВХОД 3,17 | DI Работа ЗНФР В-02 24 |
| X6:11 | ВХОД 3,18 | DI Неиспр-ть терминала АЧВ В-02 25 |
| X6:12 | ВХОД 3,19 | DI Работа УРОВ В-10Т 26 |
| X6:13 | ВХОД 3,20 | DI Работа АПВ В-10Т 27 |
| X6:14 | ВХОД 3,21 | DI Работа ЗНФ В-10Т 28 |
| X6:15 | ВХОД 3,22 | DI Работа ЗНФР В-10Т 29 |
| X6:16 | ВХОД 3,23 | DI Неиспр-ть терминала АЧВ В-10Т 30 |
| X6:17 | ВХОД 3,24 | DI Резерв 31 |
| X6:18 | | |

| |
|--------------|
| Изм.№подл. |
| Подп. и дата |
| Взам. инв.№ |

Монтажная единица 02. Оперативные цепи (продолжение)

| | | | | | |
|------|---------|------|---------|----------|-------|
| 3 | - | Зам. | 18/23 | С.С.С.С. | 10.23 |
| 2 | - | Зам. | 06/23 | С.С.С.С. | 08.23 |
| Изм. | Кол.уч. | Лист | №докум. | Подпись | Дата |

ЭТЛ-13622-РЗ.10



Монтажная единица 02. Оперативные цепи (продолжение)

| | | | | | |
|------|--------|------|--------|----------|-------|
| 3 | - | Зам. | 18/23 | С.С.С.С. | 10.23 |
| 2 | - | Зам. | 06/23 | С.С.С.С. | 08.23 |
| Изм. | Колуч. | Лист | № док. | Подпись | Дата |

ЭТЛ-13622-РЗ.10

Лист

2.21

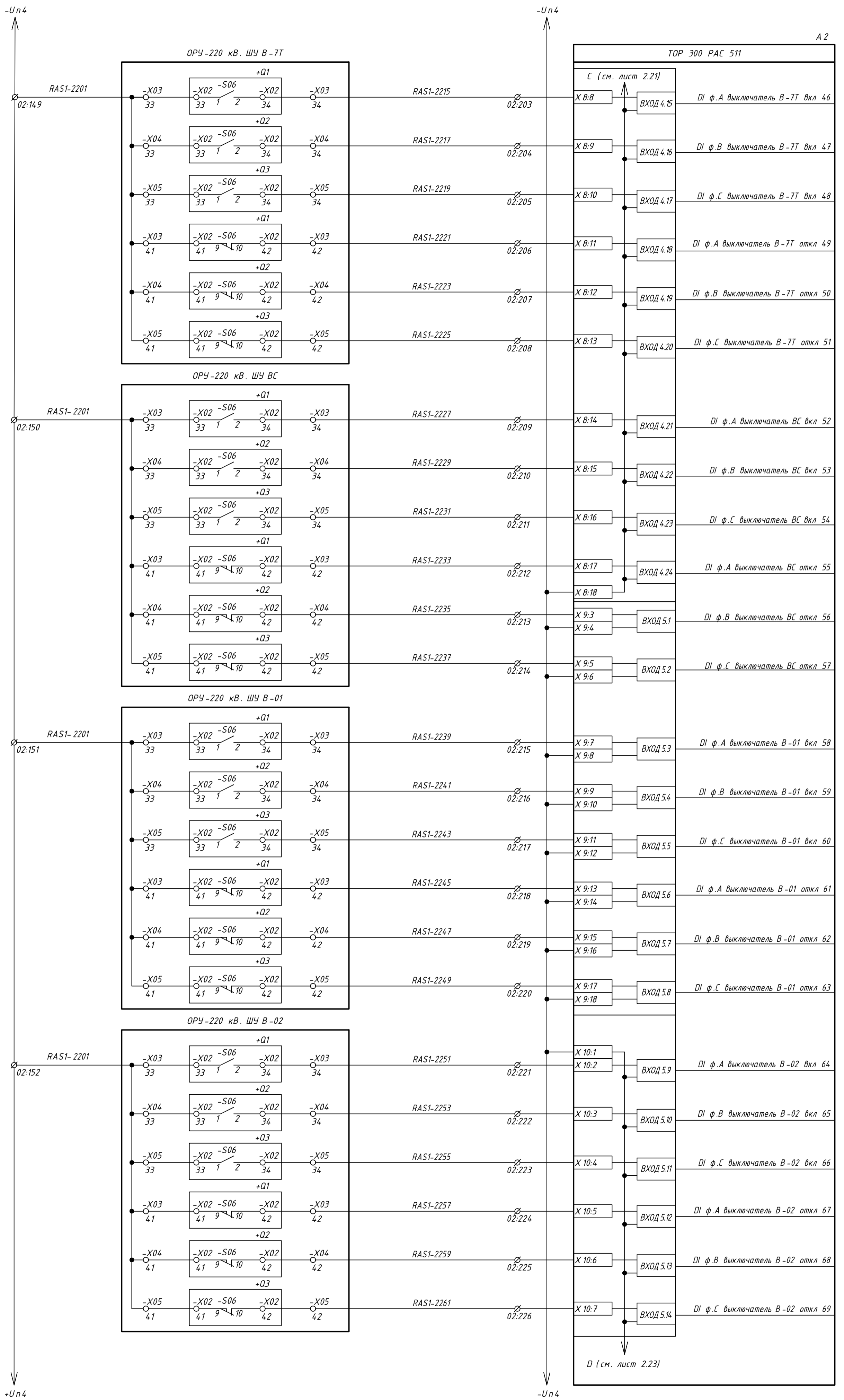
Формат А 2

Инд. №подл.

Подп. и дата

Взам. инв. №

| | |
|---|--------|
| Положение выключателя В-6Т включено | фаза А |
| | фаза В |
| | фаза С |
| Положение выключателя В-6Т отключено | фаза А |
| | фаза В |
| | фаза С |



| | |
|---|--------|
| Положение выключателя В-7Т включено | фаза А |
| | фаза В |
| | фаза С |
| Положение выключателя В-7Т отключено | фаза А |
| | фаза В |
| | фаза С |

| | |
|---------------------------------------|--------|
| Положение выключателя ВС включено | фаза А |
| | фаза В |
| | фаза С |
| Положение выключателя ВС отключено | фаза А |
| | фаза В |
| | фаза С |

| | |
|---|--------|
| Положение выключателя В-01 включено | фаза А |
| | фаза В |
| | фаза С |
| Положение выключателя В-01 отключено | фаза А |
| | фаза В |
| | фаза С |

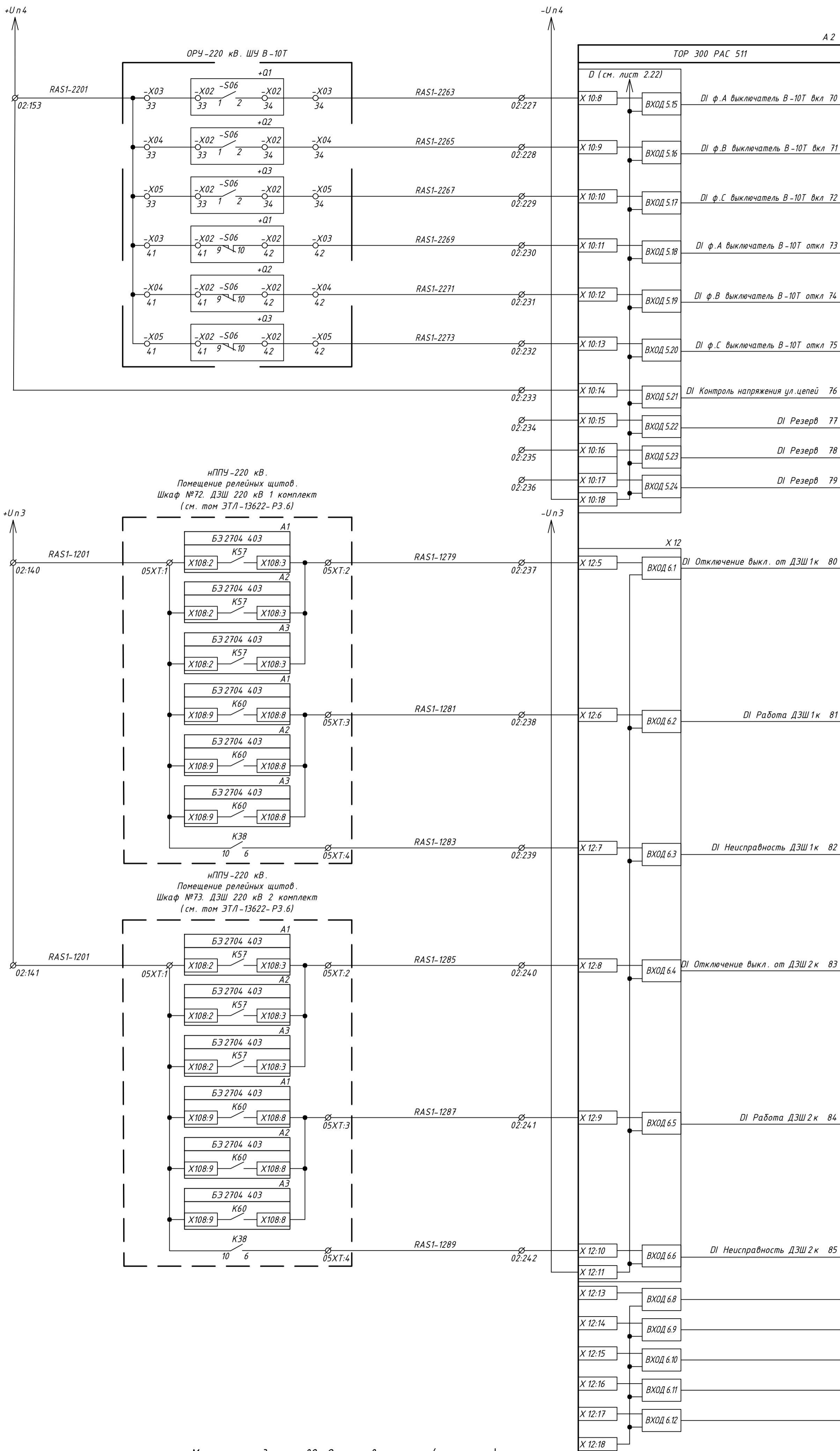
| | |
|---|--------|
| Положение выключателя В-02 включено | фаза А |
| | фаза В |
| | фаза С |
| Положение выключателя В-02 отключено | фаза А |
| | фаза В |
| | фаза С |

Монтажная единица 02. Оперативные цепи (окончание)

| | | |
|-------------|--------------|--------------|
| Инд. №подл. | Подп. и дата | Взам. инв. № |
|-------------|--------------|--------------|

| | | | | | |
|------|--------|------|--------|-------------|-------|
| Э | - | Зам. | 18/23 | С. Смирнова | 10.23 |
| Изм. | Колуч. | Лист | № док. | Подпись | Дата |

ЭТЛ-13622-РЗ.10

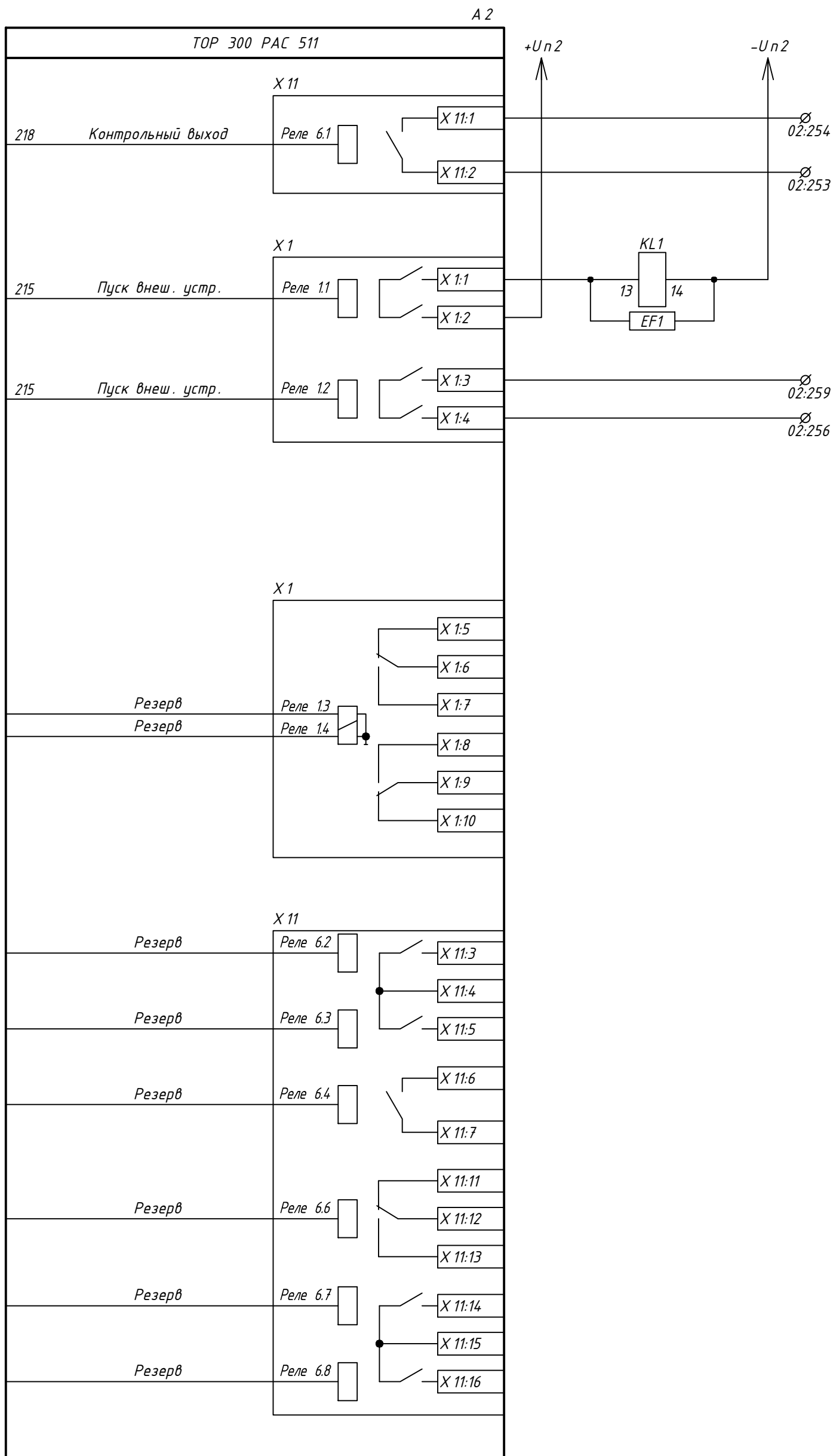


| | |
|--|--------|
| Положение выключателя В-10Т включено | фаза А |
| | фаза В |
| | фаза С |
| Положение выключателя В-10Т отключено | фаза А |
| | фаза В |
| | фаза С |
| Контроль напряжения уличных цепей | |
| Резерв | |
| Отключение выключателя от ДЗШ 1 комплект | |
| Работа ДЗШ 1 комплект | |
| Работа ДЗШ 1 комплект | |
| Отключение выключателя от ДЗШ 2 комплект | |
| Работа ДЗШ 2 комплект | |
| Работа ДЗШ 2 комплект | |

Монтажная единица 02. Оперативные цепи (окончание)

| | | |
|------------|--------------|-------------|
| Инд.№подл. | Подп. и дата | Взам. инд.№ |
|------------|--------------|-------------|

| | | | | | |
|------|--------|------|--------|---------|-------|
| Э | - | Зам. | 18/23 | С.С.С. | 10.23 |
| Изм. | Колуч. | Лист | № док. | Подпись | Дата |



| |
|--|
| Контрольный выход |
| (+) |
| Пуск записи в других PAC и /или устройстве верхнего уровня |
| (+) |
| Пуск записи в других PAC и /или устройстве верхнего уровня |
| (+) |

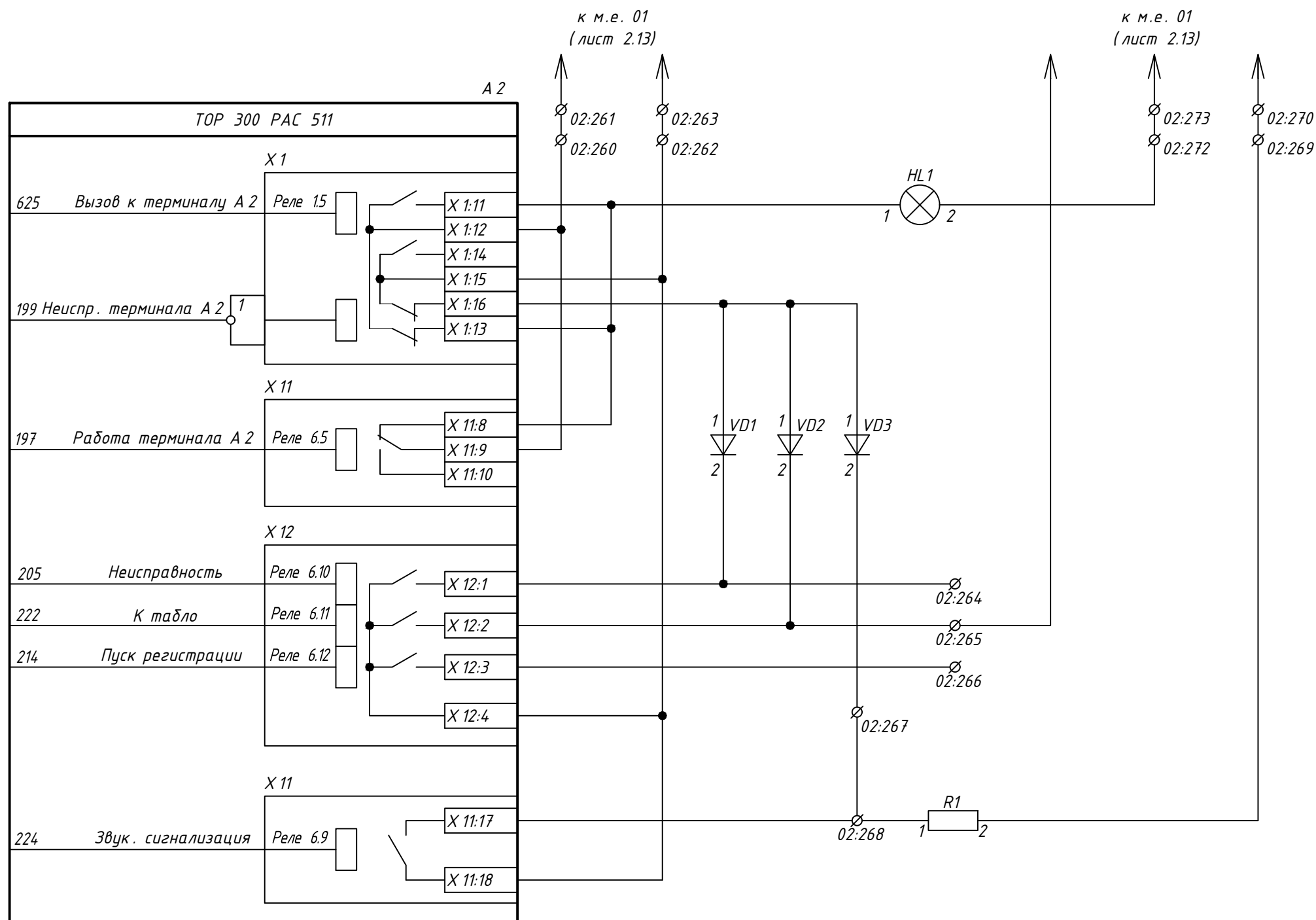
| |
|--------|
| Резерв |
|--------|

| |
|--------------|
| Инв.№подл. |
| Подп. и дата |
| Взам. инв.№ |

Монтажная единица 02. Выходные цепи

| | | | | | |
|------|---------|------|-------|---------|------|
| Изм. | Кол.уч. | Лист | №док. | Подпись | Дата |
|------|---------|------|-------|---------|------|

ЭТЛ-13622-РЗ.10



Лампа
"Вызов к терминалу А 2"

Вывод или тест терминала
Неисправность

Срабатывание
К табло на панели ЦС
"Неисправность в шкафах
РАС РЗА 220 кВ"
Звуковая предупредительная
сигнализация

Монтажная единица 02. Цепи сигнализации

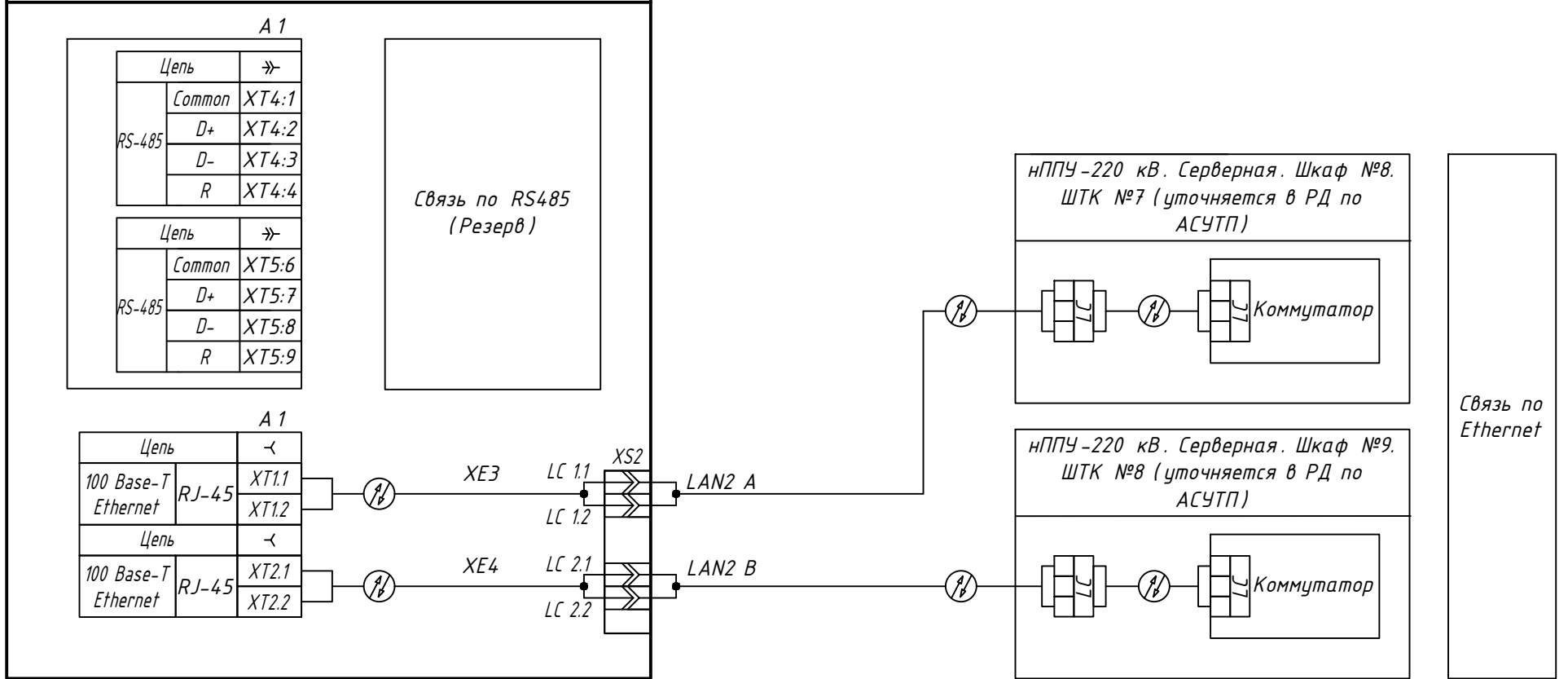
| | | |
|------------|--------------|-------------|
| Инв.№подл. | Подп. и дата | Взам. инв.№ |
| | | |

| | | | | | |
|------|---------|------|--------|---------|-------|
| 3 | - | Зам. | 18/23 | Ершова | 10.23 |
| Изм. | Кол.уч. | Лист | № док. | Подпись | Дата |

ЭТЛ-13622-РЗ.10

Лист
2.25

нППУ-220 кВ. Помещение релейных щитов.
Шкаф №87. РАС РЗА №1. Монтажная единица 02



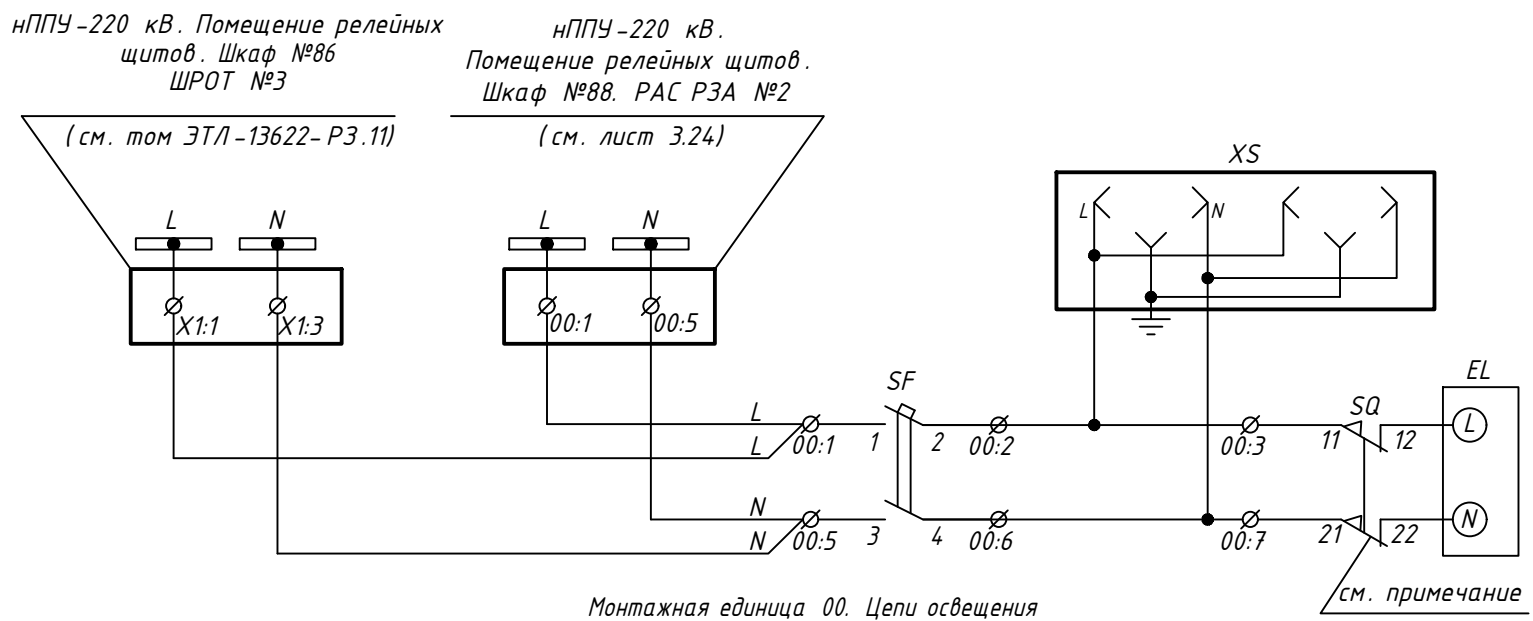
Монтажная единица 02. Цели связи с АСУ ТП

Таблица 1. Монтажная единица 02. Перечень аппаратов ручного оперативного управления

| Номер | Обозначение ключа | Позиции ключа |
|------------------------------|-----------------------------------|------------------------------|
| Переключатели | | |
| SA1 | Режим работы терминала | 1- работа, 2- вывод, 3- тест |
| SA2 | Синхронный пуск терминалов | 1- вывод, 2- ввод |
| Кнопочные выключатели | | |
| SB1 | Съем сигнализации / контроль ламп | - |
| SB2 | Ручной пуск | - |

Таблица 2. Монтажная единица 02. Перечень кнопок управления программными ключами

| Номер | Оперативная кнопка SB/Оперативный переключатель SA | | | | |
|--------|--|-------------------------|-------------------------|-------------------------|--------------------|
| | Тип | Краткое наименование ФК | Состояние индикации "0" | Состояние индикации "1" | Назначение ФК |
| K1 | SA | Вывод терминала | Терминал в работе | Терминал выведен | DI Вывод терминала |
| K2 | SA | Тест терминала | Терминал в работе | Терминал в режиме теста | DI Тест терминала |
| K3-K50 | SA | Резерв | - | - | - |



Примечание: положение путевого выключателя соответствует открытому состоянию двери.

| | | | | | |
|------|---------|------|--------|---------|-------|
| 3 | - | Зам. | 18/23 | Еранова | 10.23 |
| 2 | - | Зам. | 06/23 | Еранова | 08.23 |
| Изм. | Кол.уч. | Лист | № док. | Подпись | Дата |

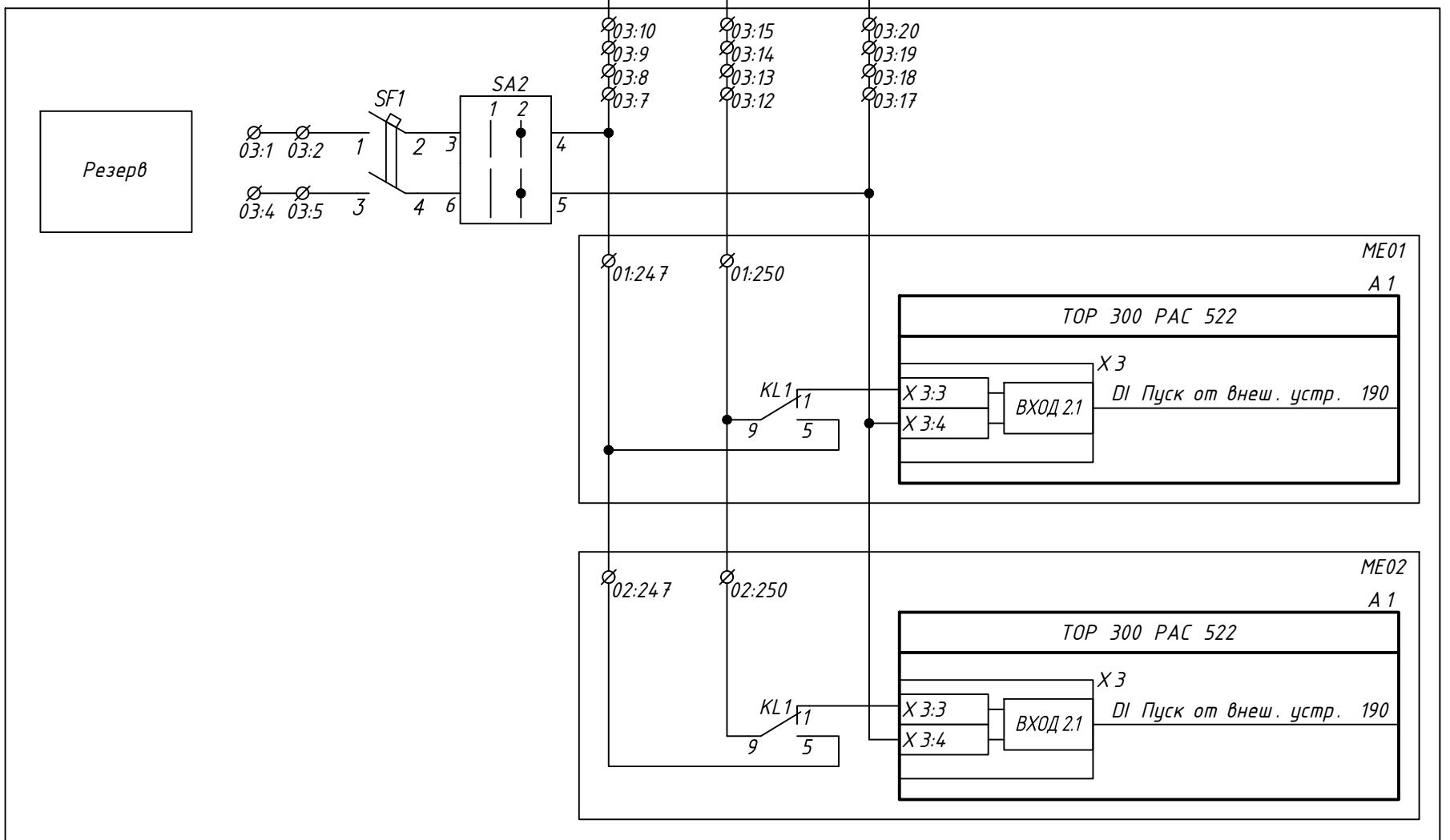
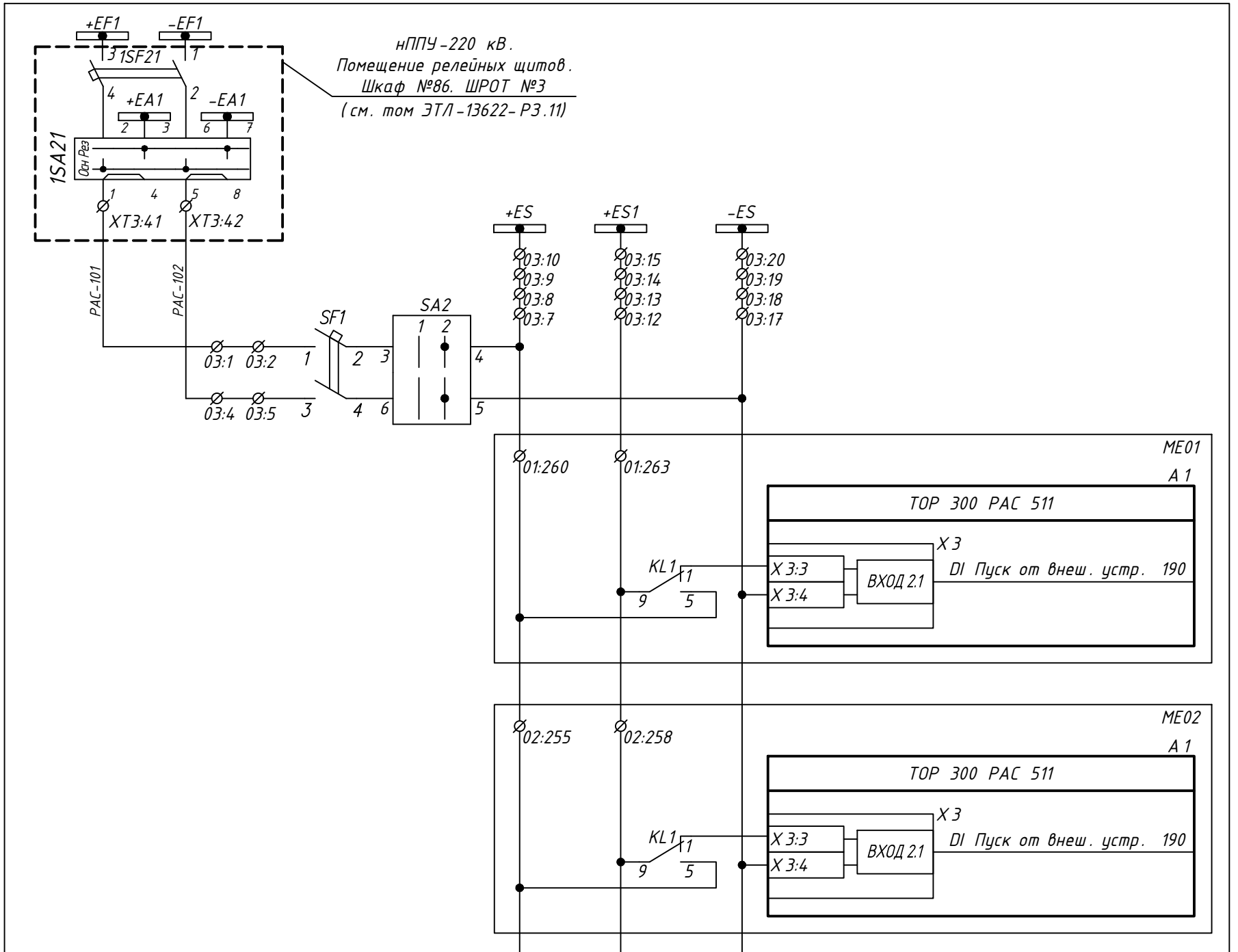
ЭТЛ-13622-РЗ.10

Лист

2.26

Формат А3

Взам. инв.№
Подп. и дата
Инв.№ подл.



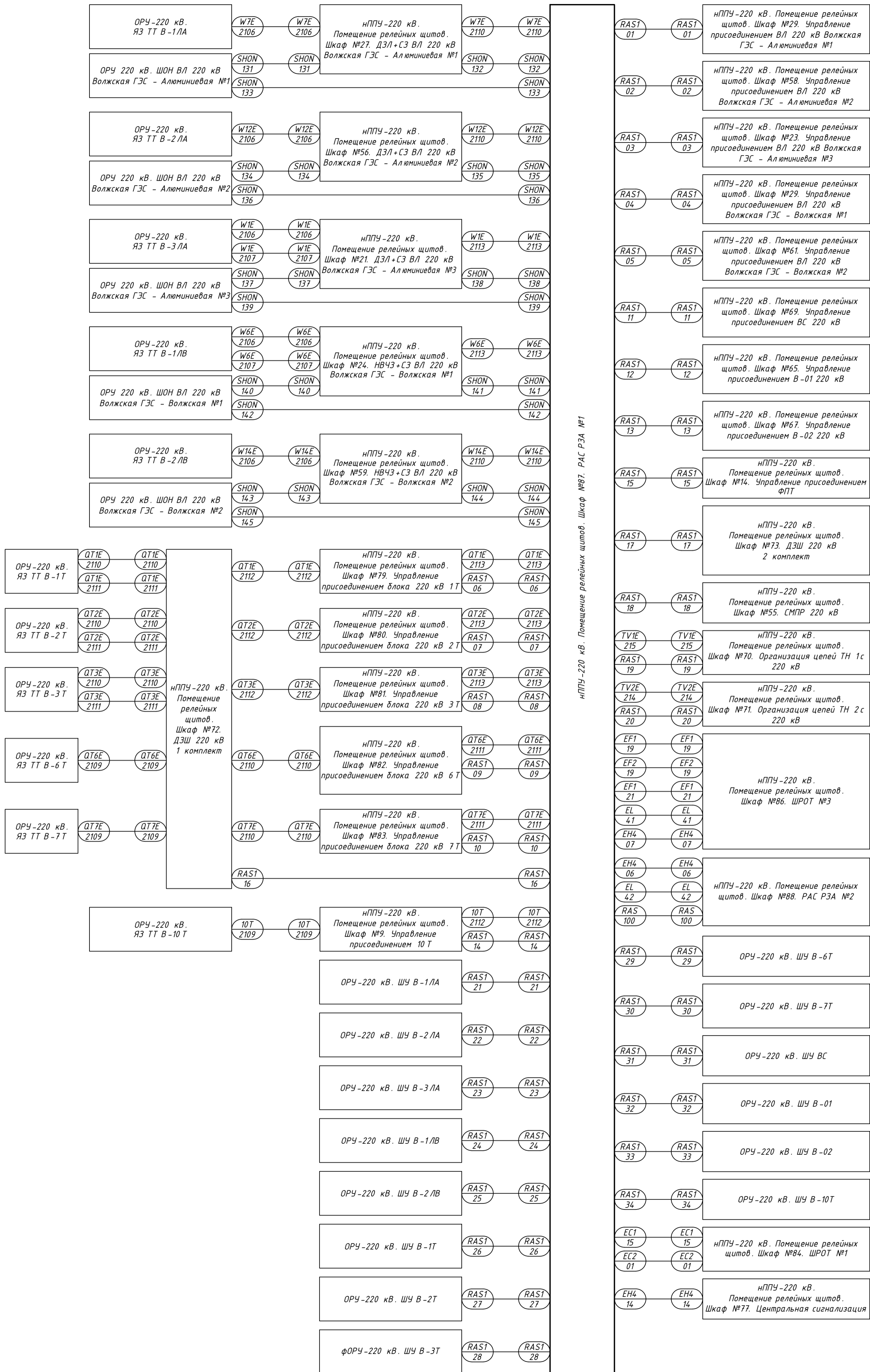
Монтажная единица 03. Цепи синхронного пуска осциллографов

| | | |
|------------|--------------|-------------|
| Инв.№подл. | Подп. и дата | Взам. инв.№ |
|------------|--------------|-------------|

| | | | | | |
|------|---------|------|--------|---------|-------|
| З | - | Зам. | 18/23 | Есачов | 10.23 |
| Изм. | Кол.уч. | Лист | № док. | Подпись | Дата |

ЭТЛ-13622-РЗ.10

Схема кабельных связей



нППУ-220 кВ. Помещение релейных щитов. Шкаф №87. РАС РЗА №1

Инд. №подл. Подл. и дата Взам. инв. №

| | | | | | |
|------|--------|------|--------|-------------|-------|
| Э | - | Нов. | 18/23 | С. Смирнова | 10.23 |
| Изм. | Колуч. | Лист | № док. | Подпись | Дата |

ЭТЛ-13622-РЗ.10

Таблица кабельных связей

| Номер кабеля | Тип кабеля | Кол.-во. исп. жил | Марки цепей проходящих в кабеле |
|--------------|-----------------------|-------------------|--|
| W1E-2106 | КВВГЭн2 (А)-LS 5x6 | 4 | A431-W1E, B431-W1E, C431-W1E, N431-W1E |
| W1E-2107 | КВВГЭн2 (А)-LS 5x6 | 4 | A431-W1E, B431-W1E, C431-W1E, N431-W1E |
| W1E-2113 | КВВГЭн2 (А)-LS 5x6 | 4 | A432-W1E, B432-W1E, C432-W1E, N431-W1E |
| W6E-2106 | КВВГЭн2 (А)-LS 5x6 | 4 | A431-W6E, B431-W6E, C431-W6E, N431-W6E |
| W6E-2107 | КВВГЭн2 (А)-LS 5x6 | 4 | A431-W6E, B431-W6E, C431-W6E, N431-W6E |
| W6E-2113 | КВВГЭн2 (А)-LS 5x6 | 4 | A432-W6E, B432-W6E, C432-W6E, N431-W6E |
| W7E-2106 | КВВГЭн2 (А)-LS 5x10 | 4 | A431-W7E, B431-W7E, C431-W7E, N431-W7E |
| W7E-2110 | КВВГЭн2 (А)-LS 5x6 | 4 | A432-W7E, B432-W7E, C432-W7E, N431-W7E |
| W12E-2106 | КВВГЭн2 (А)-LS 5x6 | 4 | A431-W12E, B431-W12E, C431-W12E, N431-W12E |
| W12E-2110 | КВВГЭн2 (А)-LS 5x6 | 4 | A432-W12E, B432-W12E, C432-W12E, N431-W12E |
| W14E-2106 | КВВГЭн2 (А)-LS 5x6 | 4 | A431-W14E, B431-W14E, C431-W14E, N431-W14E |
| W14E-2110 | КВВГЭн2 (А)-LS 5x6 | 4 | A432-W14E, B432-W14E, C432-W14E, N431-W14E |
| QT1E-2110 | КВВГЭн2 (А)-LS 5x6 | 4 | A451-QT1E, B451-QT1E, C451-QT1E, N451-QT1E |
| QT1E-2111 | КВВГЭн2 (А)-LS 5x6 | 4 | A451-QT1E, B451-QT1E, C451-QT1E, N451-QT1E |
| QT1E-2112 | КВВГЭн2 (А)-LS 5x6 | 4 | A452-QT1E, B452-QT1E, C452-QT1E, N451-QT1E |
| QT1E-2113 | КВВГЭн2 (А)-LS 5x6 | 4 | A453-QT1E, B453-QT1E, C453-QT1E, N451-QT1E |
| QT2E-2110 | КВВГЭн2 (А)-LS 5x6 | 4 | A451-QT2E, B451-QT2E, C451-QT2E, N451-QT2E |
| QT2E-2111 | КВВГЭн2 (А)-LS 5x6 | 4 | A451-QT2E, B451-QT2E, C451-QT2E, N451-QT2E |
| QT2E-2112 | КВВГЭн2 (А)-LS 5x6 | 4 | A452-QT2E, B452-QT2E, C452-QT2E, N451-QT2E |
| QT2E-2113 | КВВГЭн2 (А)-LS 5x6 | 4 | A453-QT2E, B453-QT2E, C453-QT2E, N451-QT2E |
| QT3E-2110 | КВВГЭн2 (А)-LS 5x6 | 4 | A451-QT3E, B451-QT3E, C451-QT3E, N451-QT3E |
| QT3E-2111 | КВВГЭн2 (А)-LS 5x6 | 4 | A451-QT3E, B451-QT3E, C451-QT3E, N451-QT3E |
| QT3E-2112 | КВВГЭн2 (А)-LS 5x6 | 4 | A452-QT3E, B452-QT3E, C452-QT3E, N451-QT3E |
| QT3E-2113 | КВВГЭн2 (А)-LS 5x6 | 4 | A453-QT3E, B453-QT3E, C453-QT3E, N451-QT3E |
| QT6E-2109 | КВВГЭн2 (А)-LS 5x6 | 4 | A451-QT6E, B451-QT6E, C451-QT6E, N451-QT6E |
| QT6E-2110 | КВВГЭн2 (А)-LS 5x6 | 4 | A452-QT6E, B452-QT6E, C452-QT6E, N451-QT6E |
| QT6E-2111 | КВВГЭн2 (А)-LS 5x6 | 4 | A453-QT6E, B453-QT6E, C453-QT6E, N451-QT6E |
| QT7E-2109 | КВВГЭн2 (А)-LS 5x6 | 4 | A451-QT7E, B451-QT7E, C451-QT7E, N451-QT7E |
| QT7E-2110 | КВВГЭн2 (А)-LS 5x6 | 4 | A452-QT7E, B452-QT7E, C452-QT7E, N451-QT7E |
| QT7E-2111 | КВВГЭн2 (А)-LS 5x6 | 4 | A453-QT7E, B453-QT7E, C453-QT7E, N451-QT7E |
| 10T-2109 | КВВГЭн2 (А)-LS 5x6 | 4 | A441-10TE, B441-10TE, C441-10TE, N441-10TE |
| 10T-2112 | КВВГЭн2 (А)-LS 5x6 | 4 | A442-10TE, B442-10TE, C442-10TE, N441-10TE |
| SH0N-131 | КВВГЭн2 (А)-LS 4x2.5 | 1 | C521-W7E |
| SH0N-132 | КВВГЭн2 (А)-LS 4x2.5 | 1 | C522-W7E |
| SH0N-133 | КВВГЭн2 (А)-LS 4x2.5 | 1 | N521-W7E |
| SH0N-134 | КВВГЭн2 (А)-LS 4x2.5 | 1 | C521-W12E |
| SH0N-135 | КВВГЭн2 (А)-LS 4x2.5 | 1 | C522-W12E |
| SH0N-136 | КВВГЭн2 (А)-LS 4x2.5 | 1 | N521-W12E |
| SH0N-137 | КВВГЭн2 (А)-LS 4x2.5 | 1 | C521-W1E |
| SH0N-138 | КВВГЭн2 (А)-LS 4x2.5 | 1 | C522-W1E |
| SH0N-139 | КВВГЭн2 (А)-LS 4x2.5 | 1 | N521-W1E |
| SH0N-140 | КВВГЭн2 (А)-LS 4x2.5 | 1 | C521-W6E |
| SH0N-141 | КВВГЭн2 (А)-LS 4x2.5 | 1 | C522-W6E |
| SH0N-142 | КВВГЭн2 (А)-LS 4x2.5 | 1 | N521-W6E |
| SH0N-143 | КВВГЭн2 (А)-LS 4x2.5 | 1 | C521-W14E |
| SH0N-144 | КВВГЭн2 (А)-LS 4x2.5 | 1 | C522-W14E |
| SH0N-145 | КВВГЭн2 (А)-LS 4x2.5 | 1 | N521-W14E |
| TV1E-215 | КВВГЭн2 (А)-LS 10x1.5 | 6 | A603-TV1E, B603-TV1E, C603-TV1E, N603-TV1E, H603-TV1E, K603-TV1E |
| TV2E-214 | КВВГЭн2 (А)-LS 10x1.5 | 6 | A603-TV2E, B603-TV2E, C603-TV2E, N603-TV2E, H603-TV2E, K603-TV2E |

| Номер кабеля | Тип кабеля | Кол.-во. исп. жил | Марки цепей проходящих в кабеле |
|--------------|-----------------------|-------------------|---|
| RAS1-01 | КВВГЭн2 (А)-LS 10x1.5 | 6 | RAS1-1001, RAS1-1003, RAS1-1005, RAS1-1007, RAS1-1009, RAS1-1011 |
| RAS1-02 | КВВГЭн2 (А)-LS 10x1.5 | 6 | RAS1-1001, RAS1-1013, RAS1-1015, RAS1-1017, RAS1-1019, RAS1-1021 |
| RAS1-03 | КВВГЭн2 (А)-LS 10x1.5 | 6 | RAS1-1001, RAS1-1023, RAS1-1025, RAS1-1027, RAS1-1029, RAS1-1031 |
| RAS1-04 | КВВГЭн2 (А)-LS 10x1.5 | 6 | RAS1-1001, RAS1-1033, RAS1-1035, RAS1-1037, RAS1-1039, RAS1-1041 |
| RAS1-05 | КВВГЭн2 (А)-LS 10x1.5 | 6 | RAS1-1001, RAS1-1043, RAS1-1045, RAS1-1047, RAS1-1049, RAS1-1051 |
| RAS1-06 | КВВГЭн2 (А)-LS 10x1.5 | 6 | RAS1-1001, RAS1-1053, RAS1-1055, RAS1-1057, RAS1-1059, RAS1-1061 |
| RAS1-07 | КВВГЭн2 (А)-LS 10x1.5 | 6 | RAS1-1001, RAS1-1063, RAS1-1065, RAS1-1067, RAS1-1069, RAS1-1071 |
| RAS1-08 | КВВГЭн2 (А)-LS 10x1.5 | 6 | RAS1-1001, RAS1-1073, RAS1-1075, RAS1-1077, RAS1-1079, RAS1-1081 |
| RAS1-09 | КВВГЭн2 (А)-LS 10x1.5 | 6 | RAS1-1001, RAS1-1203, RAS1-1205, RAS1-1207, RAS1-1209, RAS1-1211 |
| RAS1-10 | КВВГЭн2 (А)-LS 10x1.5 | 6 | RAS1-1201, RAS1-1213, RAS1-1215, RAS1-1217, RAS1-1219, RAS1-1221 |
| RAS1-11 | КВВГЭн2 (А)-LS 10x1.5 | 6 | RAS1-1201, RAS1-1223, RAS1-1225, RAS1-1227, RAS1-1229, RAS1-1231 |
| RAS1-12 | КВВГЭн2 (А)-LS 10x1.5 | 6 | RAS1-1201, RAS1-1233, RAS1-1235, RAS1-1237, RAS1-1239, RAS1-1241 |
| RAS1-13 | КВВГЭн2 (А)-LS 10x1.5 | 6 | RAS1-1201, RAS1-1243, RAS1-1245, RAS1-1247, RAS1-1249, RAS1-1251 |
| RAS1-14 | КВВГЭн2 (А)-LS 10x1.5 | 6 | RAS1-1201, RAS1-1253, RAS1-1255, RAS1-1257, RAS1-1259, RAS1-1261 |
| RAS1-15 | КВВГЭн2 (А)-LS 4x1.5 | 2 | RAS1-1201, RAS1-1263 |
| RAS1-16 | КВВГЭн2 (А)-LS 7x1.5 | 4 | RAS1-1201, RAS1-1279, RAS1-1281, RAS1-1283 |
| RAS1-17 | КВВГЭн2 (А)-LS 7x1.5 | 4 | RAS1-1201, RAS1-1285, RAS1-1287, RAS1-1289 |
| RAS1-18 | КВВГЭн2 (А)-LS 4x1.5 | 2 | RAS1-1201, RAS1-1273 |
| RAS1-19 | КВВГЭн2 (А)-LS 4x1.5 | 2 | RAS1-1201, RAS1-1275 |
| RAS1-20 | КВВГЭн2 (А)-LS 4x1.5 | 2 | RAS1-1201, RAS1-1277 |
| RAS1-21 | КВВГЭн2 (А)-LS 10x2.5 | 7 | RAS1-2001, RAS1-2003, RAS1-2005, RAS1-2007, RAS1-2009, RAS1-2011, RAS1-2013 |
| RAS1-22 | КВВГЭн2 (А)-LS 10x2.5 | 7 | RAS1-2001, RAS1-2015, RAS1-2017, RAS1-2019, RAS1-2021, RAS1-2023, RAS1-2025 |
| RAS1-23 | КВВГЭн2 (А)-LS 10x2.5 | 7 | RAS1-2001, RAS1-2027, RAS1-2029, RAS1-2031, RAS1-2033, RAS1-2035, RAS1-2037 |
| RAS1-24 | КВВГЭн2 (А)-LS 10x2.5 | 7 | RAS1-2001, RAS1-2039, RAS1-2041, RAS1-2043, RAS1-2045, RAS1-2047, RAS1-2049 |
| RAS1-25 | КВВГЭн2 (А)-LS 10x2.5 | 7 | RAS1-2001, RAS1-2051, RAS1-2053, RAS1-2055, RAS1-2057, RAS1-2059, RAS1-2061 |
| RAS1-26 | КВВГЭн2 (А)-LS 10x2.5 | 7 | RAS1-2001, RAS1-2063, RAS1-2065, RAS1-2067, RAS1-2069, RAS1-2071, RAS1-2073 |
| RAS1-27 | КВВГЭн2 (А)-LS 10x2.5 | 7 | RAS1-2001, RAS1-2075, RAS1-2077, RAS1-2079, RAS1-2081, RAS1-2083, RAS1-2085 |
| RAS1-28 | КВВГЭн2 (А)-LS 10x2.5 | 7 | RAS1-2001, RAS1-2087, RAS1-2089, RAS1-2091, RAS1-2093, RAS1-2095, RAS1-2097 |
| RAS1-29 | КВВГЭн2 (А)-LS 10x2.5 | 7 | RAS1-2201, RAS1-2203, RAS1-2205, RAS1-2207, RAS1-2209, RAS1-2211, RAS1-2213 |
| RAS1-30 | КВВГЭн2 (А)-LS 10x2.5 | 7 | RAS1-2201, RAS1-2215, RAS1-2217, RAS1-2219, RAS1-2221, RAS1-2223, RAS1-2225 |
| RAS1-31 | КВВГЭн2 (А)-LS 10x2.5 | 7 | RAS1-2201, RAS1-2227, RAS1-2229, RAS1-2231, RAS1-2233, RAS1-2235, RAS1-2237 |
| RAS1-32 | КВВГЭн2 (А)-LS 10x2.5 | 7 | RAS1-2201, RAS1-2239, RAS1-2241, RAS1-2243, RAS1-2245, RAS1-2247, RAS1-2249 |
| RAS1-33 | КВВГЭн2 (А)-LS 10x2.5 | 7 | RAS1-2201, RAS1-2251, RAS1-2253, RAS1-2255, RAS1-2257, RAS1-2259, RAS1-2261 |
| RAS1-34 | КВВГЭн2 (А)-LS 10x2.5 | 7 | RAS1-2201, RAS1-2263, RAS1-2265, RAS1-2267, RAS1-2269, RAS1-2271, RAS1-2273 |
| RAS-100 | КВВГЭн2 (А)-LS 4x1.5 | 3 | +ES, +ES1, -ES |
| EF1-19 | КВВГЭн2 (А)-LS 4x2.5 | 2 | PAC 1-01, PAC 1-02 |
| EF2-19 | КВВГЭн2 (А)-LS 4x2.5 | 2 | PAC 2-01, PAC 2-02 |
| EF1-21 | КВВГЭн2 (А)-LS 4x2.5 | 2 | PAC -101, PAC -102 |
| EC1-15 | КВВГЭн2 (А)-LS 4x2.5 | 2 | RAS1-2001, RAS1-2002 |
| EC2-01 | КВВГЭн2 (А)-LS 4x2.5 | 2 | RAS1-2201, RAS1-2202 |
| EH4-07 | КВВГЭн2 (А)-LS 7x1.5 | 3 | 4701, 4702, 4709 |
| EH4-06 | КВВГЭн2 (А)-LS 7x1.5 | 4 | 4701, 4702, 4709, 4721 |
| EH4-14 | КВВГЭн2 (А)-LS 4x1.5 | 1 | 4721 |
| EL-41 | ВВГЭн2 (А)-LS 3x2.5 | 2 | L, N |
| EL-42 | ВВГЭн2 (А)-LS 3x2.5 | 2 | L, N |

Изм. № подл.

Подп. и дата

Взам. инв. №

| | | | | | |
|------|---------|------|--------|----------------|-------|
| 5 | - | Зам. | 38/24 | С. С. Смирнова | 09.24 |
| 3 | - | Нов. | 18/23 | С. С. Смирнова | 10.23 |
| Изм. | Кол.уч. | Лист | № док. | Подпись | Дата |

ЭТЛ-13622-РЗ.10

Лист

2.29

формат А2

Перечень используемой аппаратуры

| Место уста-новки | Аппар. номер | Позиц. обознач. | Наименование | Тип | Технические данные | Кол. | Примечание | | |
|---|--|-------------------------|--------------------------------------|-----------------------------------|------------------------------|-----------------|--|--|--|
| Монтажная единица 00. Общие цепи шкафа | | | | | | | | | |
| нППУ-220 кВ. Помещение релейных щитов. Шкаф №88. РАС РЗА №2 | | EL | Светильник светодиодный | УП-02-БХ-Е 220 | 220В, 4 Вт | 1 | ЗАО "Протон - Импульс" | | |
| | | SF | Автоматический выключатель | ВА 101-2 Р - 016 А -С 2 Р | 16 А, заднее прис., хар-ка С | 1 | DEKraft | | |
| | | SQ, SQ1, SQ2 | Выключатель пусковой | ВВП 11-10 Б 312-20 У 314, 3р. | | 3 | ООО "ВНИИР - Промэлектро" (см. примеч. 3) | | |
| | | XS | Розетка двойная | РА16-227Б-8и РОНДО IP44 ОП | | 1 | Wessen | | |
| | | | Коммутационные перемычки | SB 6-Т 4-8 №3075844 | | 14 | Phoenix Contact | | |
| | | | Коммутационная перемычка с изоляцией | SCBI 10-8,15 ISO №3000417 | | 20 | Phoenix Contact | | |
| | | | Коммутационные перемычки | SB 6-Т 2-8 №3075842 | | 6 | Phoenix Contact | | |
| | | | Перемычка | FBS 2-6 №3030336 | | 20 | СТЭЗ | | |
| | | | Перемычка | FBS 3-6 №3030242 | | 2 | СТЭЗ | | |
| | | | Перемычка | FBS 4-6 №3030255 | | 3 | СТЭЗ | | |
| | | | Перемычка | FBS 20-6 №3030365 | | 2 | СТЭЗ | | |
| | Монтажная единица 01. РАС. 1 комплект | | | | | | | | |
| | | A1 | Терминал | ТОР 300 РАС 522, И1, =220, УХЛ3.1 | | 1 | ООО "Релематика" | | |
| | | E1 | Приставка конденсаторная | ПК-01 УХЛ3.1 | | 1 | ВНИИР | | |
| | HL1 | Лампа белая | СКЛ-11-А-БМ-2-220-Р 140 | 220 В | 1 | | | | |
| | KL1 | Реле промежуточное | 55.34.9.220.9202 | | 1 | Finder | | | |
| | | Розетка | 94.04.9 SMA | | 1 | | | | |
| | | Модуль RC | 99.02.0.230.09 | | 1 | | | | |
| | R1 | Резистор, ОЖО.467.541ТУ | С5-35 В 25 Вт | 3,9 кОм ± 10% | 1 | R-03-005-0014.2 | | | |
| ЭТЛ-13622-РЗ.10 | | | | | | | | | |
| Согласовано | | | | | | | | | |
| | | | | | | | | | |
| Взам. инв.№ | | | | | | | | | |
| | | | | | | | | | |
| Подп. и дата | | | | | | | | | |
| | | | | | | | | | |
| Инв.№подл. | | | | | | | | | |
| | | | | | | | | | |
| | 4 | - | Зам. | 36/24 | Ефанова | 08.24 | Разработка рабочей документации на модернизацию релейной защиты и автоматики ОРУ-220 кВ, регистратора аварийных событий Волжской ГЭС (РАС ОРУ-220 кВ) и системы мониторинга переходных режимов ОРУ-220 кВ, поставка оборудования, шеф-монтаж и шеф-наладка | | |
| | 2 | - | Зам. | 06/23 | Ефанова | 08.23 | | | |
| | Изм. | Кол.уч. | Лист | №док. | Подпись | Дата | | | |
| | Нач.отдела | Дыдыкин | | | Дыдыкин | 03.23 | | | |
| | Н. контр. | Ефанова | | | Ефанова | 03.23 | Волжская ГЭС. ОРУ-220 кВ. Регистратор аварийных событий. Полные схемы | | |
| | Разраб. | Ефанова | | | Ефанова | 03.23 | | | |
| | | | | | | | Стадия | | |
| | | | | | | | Лист | | |
| | | | | | | | Листов | | |
| | | | | | | | Р | | |
| | | | | | | | 3.1 | | |
| | | | | | | | 27 | | |
| | | | | | | | ООО "ЭНТЕЛ" | | |
| | | | | | | | г.Москва 2023 г. | | |

Перечень используемой аппаратуры

| Место уст-новки | Аппар. номер | Позиц. обознач. | Наименование | Тип | Технические данные | Кол. | Примечание |
|--|----------------------|--------------------------|---|-----------------------|-----------------------------|------|---------------------------------|
| НПЛУ - 220 кв. Помещение релейных щитов. Шкаф №88. РАС РЗА №2 | | SA1 | Переключатель | S10 JDG 0303398 A4 | | 1 | SEZ (см. примеч. 4) |
| | | SB1, SB2 | Выключатель кнопочный | A204B-M1E20B | черный | 2 | DECA |
| | | SF1 | Выключатель автоматический | GT10 UC | 2P, C 3 A | 1 | G2TECHNO |
| | | SG1-SG7 | Контрольная колодка | UTWE 6/8+1 | 3069064 | 7 | Phoenix Contact (см. примеч. 2) |
| | | | Перемычка штекерная | FBS 2-8 | 3030284 | 28 | Phoenix Contact (см. примеч. 2) |
| | | | Маркировка | UC-TM8 для UTWE 6/8+1 | 0818072 | 7 | Phoenix Contact (см. примеч. 2) |
| | | SG8, SG9 | Контрольная колодка | UTWE 6/6+1 | 3069051 | 2 | Phoenix Contact (см. примеч. 2) |
| | | | Маркировка | UC-TM8 для UTWE 6/6+1 | 0818072 | 2 | Phoenix Contact (см. примеч. 2) |
| | | | Тестовый штекер | FTP 8+1 | 3069242 | 1 | Phoenix Contact |
| | | | Холостая крышка | FBP 8+1 | 3069407 | 6 | Phoenix Contact |
| | | | Тестовый штекер | FTP 6+1 | 3069239 | 1 | Phoenix Contact |
| | | | Холостая крышка | FBP 6+1 | 3069406 | 3 | Phoenix Contact |
| | | | Адаптеры для подключения щупа тестера (ЖЕЛТЫЙ) | PAI-4-FIX YE | 3032745 | 2 | Phoenix Contact |
| | | | Адаптеры для подключения щупа тестера (ЗЕЛЕНый) | PAI-4-FIX GN | 3032758 | 2 | Phoenix Contact |
| | | | Адаптеры для подключения щупа тестера (КРАСНый) | PAI-4-FIX RD | 3032732 | 2 | Phoenix Contact |
| | | | Адаптеры для подключения щупа тестера (СЕРЫЙ) | PAI-4-FIX GY | 3032790 | 2 | Phoenix Contact |
| | | VD1-VD3 | Диод | 1N4937 | Uобр =600 В, Iпрям =1 А | 3 | |
| | | 01:1-01:123 | Клемма гибридная (токовые) | UK 6-T-P №3072800 | | 123 | Phoenix Contact |
| | | 01:124-01:266, 00:1-00:7 | Клемма гибридная | PTU 4-MT-P №3209532 | | 150 | Phoenix Contact |
| | Монтажная единица 03 | | | | | | |
| | | SA2 | Переключатель | S10 JD 0202811 A4 | | 1 | SEZ |
| | | SF1 | Автоматический выключатель | PR 62 J-C 3 2 P | 3 А, заднее прис., хар-ка C | 1 | SEZ 0099553 |
| | | 03:1-03:20 | Клемма гибридная | PTU 4-MT-P №3209532 | | 20 | Phoenix Contact |

| | |
|--------------|--|
| Взам. инв.№ | |
| Подп. и дата | |
| Инв.№подл. | |

| | | | | | |
|------|---------|------|--------|---------|-------|
| 4 | - | Зам. | 36/24 | Еранова | 08.24 |
| 2 | - | Зам. | 06/23 | Еранова | 08.23 |
| Изм. | Кол.уч. | Лист | № док. | Подпись | Дата |

ЭТЛ-13622-РЗ.10

Перечень используемой аппаратуры

| Место уста-новки | Аппар. номер | Позиц. обознач. | Наименование | Тип | Технические данные | Кол. | Примечание | | |
|--|--------------|-----------------|----------------------------|-----------------------------------|--------------------|----------------------------|------------------------|-----------------|------------------------------------|
| <i>Монтажная единица 02. РАС. 2 комплект</i> | | | | | | | | | |
| НППУ -220 кв. Помещение релейных щитов. Щкаф №88. РАС РЗА №2 | | A2 | Терминал | TOP 300 PАС 522, И1, =220, УХЛ3.1 | | 1 | 000 "Релематика" | | |
| | | E1 | Приставка конденсаторная | ПК-01 УХЛ3.1 | | 1 | ВНИИР | | |
| | | HL1 | Лампа белая | СКЛ-11-А-БМ-2-220-Р140 | 220 В | | 1 | | |
| | | KL1 | Реле промежуточное | 55.34.9.220.9202 | | 1 | Finder | | |
| | | | Розетка | 94.04.9 SMA | | 1 | | | |
| | | | Модуль RC | 99.02.0.230.09 | | 1 | | | |
| | | R1 | Резистор, ОЖО.467.541ТУ | С5-35В 25 Вт | 3,9 кОм ± 10% | | 1 | R-03-005-0014.2 | |
| | | SA1 | Переключатель | S10 JDG 0303398 А4 | | 1 | SEZ (см. примеч. 4) | | |
| | | SB1, SB2 | Выключатель кнопочный | A204B-M1E20B | | черный | | 2 | DECA |
| | | SF1 | Выключатель автоматический | GT10 UC | | 2P, С 3 А | | 1 | G2TECHNO |
| | | SG1-SG7 | Контрольная колодка | UTWE 6/8+1 | | 3069064 | | 7 | Phoenix Contact (см. примеч. 2) |
| | | | Перемычка штекерная | FBS 2-8 | | 3030284 | | 28 | Phoenix Contact (см. примеч. 2) |
| | | | Маркировка | UC-TM8 для UTWE 6/8+1 | | 0818072 | | 7 | Phoenix Contact (см. примеч. 2) |
| | | SG8, SG9 | Контрольная колодка | UTWE 6/6+1 | | 3069051 | | 2 | Phoenix Contact (см. примеч. 2) |
| | | | Маркировка | UC-TM8 для UTWE 6/6+1 | | 0818072 | | 2 | Phoenix Contact (см. примеч. 2) |
| | | VD1-VD3 | Диод | 1N4937 | | Uобр =600 В, Iпрям =1 А | | 3 | |
| | | 01:1-01:123 | Клемма гибридная (токовые) | UK 6-T-P №3072800 | | | | 123 | Phoenix Contact |
| | | 01:124-01:266 | Клемма гибридная | PTU 4-MT-P №3209532 | | | | 143 | Phoenix Contact |

| | | |
|------------|--------------|-------------|
| Инв.№подл. | Подп. и дата | Взам. инв.№ |
| | | |

| | | | | | |
|------|---------|------|---------|---------|-------|
| 4 | - | Зам. | 36/24 | Ершова | 08.24 |
| 2 | - | Зам. | 06/23 | Ершова | 08.23 |
| Изм. | Кол.уч. | Лист | №докум. | Подпись | Дата |

ЭТЛ-13622-РЗ.10

Перечень используемой аппаратуры

| Место уста-новки | Аппар. номер | Позиц. обознач. | Наименование | Тип | Технические данные | Кол. | Примечание |
|---|------------------------------|--------------------|--------------------------------|----------------------------------|--------------------|------|------------|
| НППУ - 220 кВ. Помещение релейных щитов. Шкаф №88. РАС РЗА №2 | Цели оборудования для АСУ ТП | | | | | | |
| | | XS1, XS2 | Оптический кросс | КН-4 4-LC/MM-d со сплайс касетой | | 2 | |
| | | XE1, XE2, XE3, XE4 | Патч-корд волоконно-оптический | FC-D250-LC/PR-LC/PR-НЗМ-LSZH-OR | | 4 | Hyperline |

Примечания

1. Схема выполнена на основании заводской документации АИПБ.656467.966-03.522 03.522 фирмы ООО "Релематика" г. Чебоксары;
2. В типовую схему шкафа внесены изменения:
 - испытательные блоки SG1 (тип FAME 6/6+1) и SG2 (тип FAME 6/4+1) заменены на один испытательный блок SG1 (тип UTWE 6/8+1);
 - испытательные блоки SG3 (тип FAME 6/6+1) и SG4 (тип FAME 6/4+1) заменены на один испытательный блок SG2 (тип UTWE 6/8+1);
 - испытательные блоки SG5 (тип FAME 6/6+1) и SG6 (тип FAME 6/4+1) заменены на один испытательный блок SG3 (тип UTWE 6/8+1);
 - испытательные блоки SG7 (тип FAME 6/6+1) и SG8 (тип FAME 6/4+1) заменены на один испытательный блок SG4 (тип UTWE 6/8+1);
 - испытательные блоки SG9 (тип FAME 6/6+1) и SG10 (тип FAME 6/4+1) заменены на один испытательный блок SG5 (тип UTWE 6/8+1);
 - испытательные блоки SG11 (тип FAME 6/6+1) и SG12 (тип FAME 6/4+1) заменены на один испытательный блок SG6 (тип UTWE 6/8+1);
 - испытательные блоки SG13 (тип FAME 6/6+1) и SG14 (тип FAME 6/4+1) заменены на один испытательный блок SG7 (тип UTWE 6/8+1);
 - испытательным блокам SG15, SG16 (тип UTWE 6/6+1) присвоены номера SG8, SG9 соответственно.
3. В типовую схему шкафа добавлены путевые выключатели SQ1 и SQ2 для контроля открытого состояния дверей шкафа.
4. В типовую схему шкафа добавлен переключатель режима работы терминала SA1.
5. Дополнительное оборудование для монтажа клеммника устанавливается заводом изготовителем (болты, гильзы, маркировки, концевые стопоры, крепления и т.д.).

| | |
|--------------|--|
| Взам. инв.№ | |
| Подп. и дата | |
| Инв.№подл. | |

| | | | | | |
|------|---------|------|---------|---------|-------|
| 4 | - | Зам. | 36/24 | Еранова | 08.24 |
| 2 | - | Зам. | 06/23 | Еранова | 08.23 |
| Изм. | Кол.уч. | Лист | №докум. | Подпись | Дата |

ЭТЛ-13622-РЗ.10

A 1

Цепи переменного тока В-02

ОРУ-220 кВ

ТА 5 3000/1А 10Р

ЯЗ ТТ В-02

А451-QB2E, B451-QB2E, C451-QB2E, N451-QB2E

18XC:1, 18XC:2, 18XC:3, 18XC:4

SGA18

А1 БЭ 2704 403 XA 2:26 XA 1:12

А2 БЭ 2704 403 XA 2:26 XA 1:12

А3 БЭ 2704 403 XA 2:26 XA 1:12

А452-QB2E, B452-QB2E, C452-QB2E, N451-QB2E

18XC:5, 18XC:6, 18XC:7, 18XC:8

SG1

ХА 8:1, ХА 8:2, ХА 8:3, ХА 8:4, ХА 8:5, ХА 8:6, ХА 8:7, ХА 8:8, ХА 8:9, ХА 8:10, ХА 8:11, ХА 8:12

ТА 1, ТА 2, ТА 3, ТА 4

IA 1, IB 1, IC 1, 3I0 1

Цепи переменного тока В-01

ОРУ-220 кВ

ТА 5 3000/1А 10Р

ЯЗ ТТ В-01

А451-QB1E, B451-QB1E, C451-QB1E, N451-QB1E

17XC:1, 17XC:2, 17XC:3, 17XC:4

SGA17

А1 БЭ 2704 403 XA 2:23 XA 1:9

А2 БЭ 2704 403 XA 2:23 XA 1:9

А3 БЭ 2704 403 XA 2:23 XA 1:9

А452-QB1E, B452-QB1E, C452-QB1E, N451-QB1E

17XC:5, 17XC:6, 17XC:7, 17XC:8

SG2

ХА 9:1, ХА 9:2, ХА 9:3, ХА 9:4, ХА 9:5, ХА 9:6, ХА 10:1, ХА 10:2, ХА 10:3, ХА 10:4, ХА 10:5, ХА 10:6

ТА 1, ТА 2, ТА 3, ТА 4

IA 2, IB 2, IC 2, 3I0 2

Цепи переменного тока ВС

ОРУ-220 кВ

ТА 5 2000/1А 10Р

ЯЗ ТТ ВС 2С

А451-QKE, B451-QKE, C451-QKE, N451-QKE

01:21, 01:22, 01:23, 01:24

SG3

ХА 11:1, ХА 11:2, ХА 11:3, ХА 11:4, ХА 11:5, ХА 11:6, ХА 11:7, ХА 11:8, ХА 11:9, ХА 11:10, ХА 11:11, ХА 11:12

ТА 5, ТА 6, ТА 7, ТА 8

IA 3, IB 3, IC 3, 3I0 3

Положение контактов испытательных блоков при снятой рабочей крышке

| SG1 | SG2 | SG3 |
|---------|---------|---------|
| 2 < 1 | 2 < 1 | 2 < 1 |
| 4 < 3 | 4 < 3 | 4 < 3 |
| 6 < 5 | 6 < 5 | 6 < 5 |
| 8 < 7 | 8 < 7 | 8 < 7 |
| 10 < 9 | 10 < 9 | 10 < 9 |
| 12 < 11 | 12 < 11 | 12 < 11 |
| 14 < 13 | 14 < 13 | 14 < 13 |
| 16 < 15 | 16 < 15 | 16 < 15 |
| 18 < 17 | 18 < 17 | 18 < 17 |

Монтажная единица 01. Цепи переменного тока

| | | | | | |
|------|---------|------|--------|----------|-------|
| 2 | - | Зам. | 06/23 | С.С.С.С. | 08.23 |
| 1 | - | Зам. | 04/23 | С.С.С.С. | 05.23 |
| Изм. | Кол.уч. | Лист | № док. | Подпись | Дата |

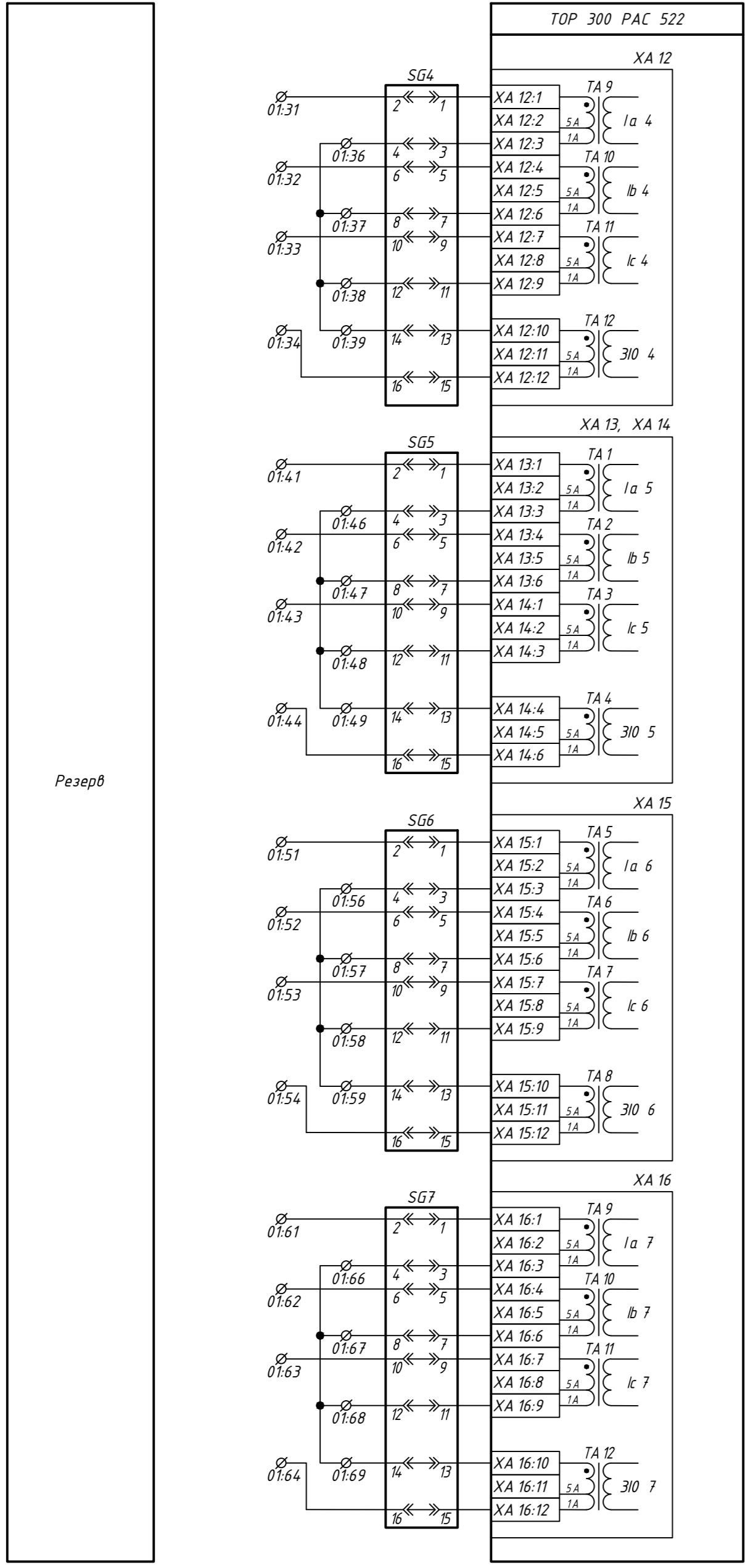
ЭТЛ-13622-РЗ.10

Лист 3.5

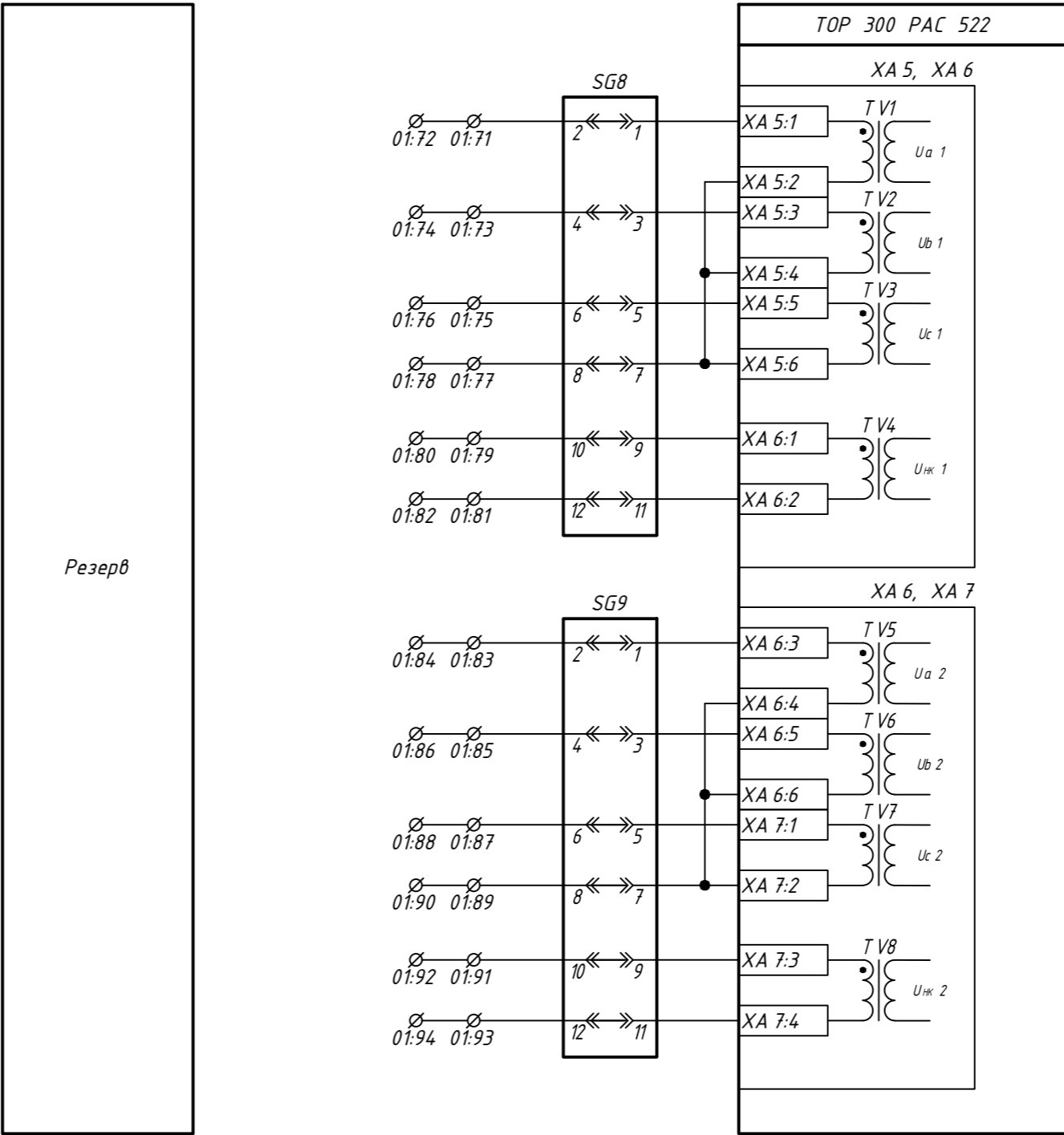
Формат А 2

Изм. № подл. Подп. и дата. Взам. инв. №

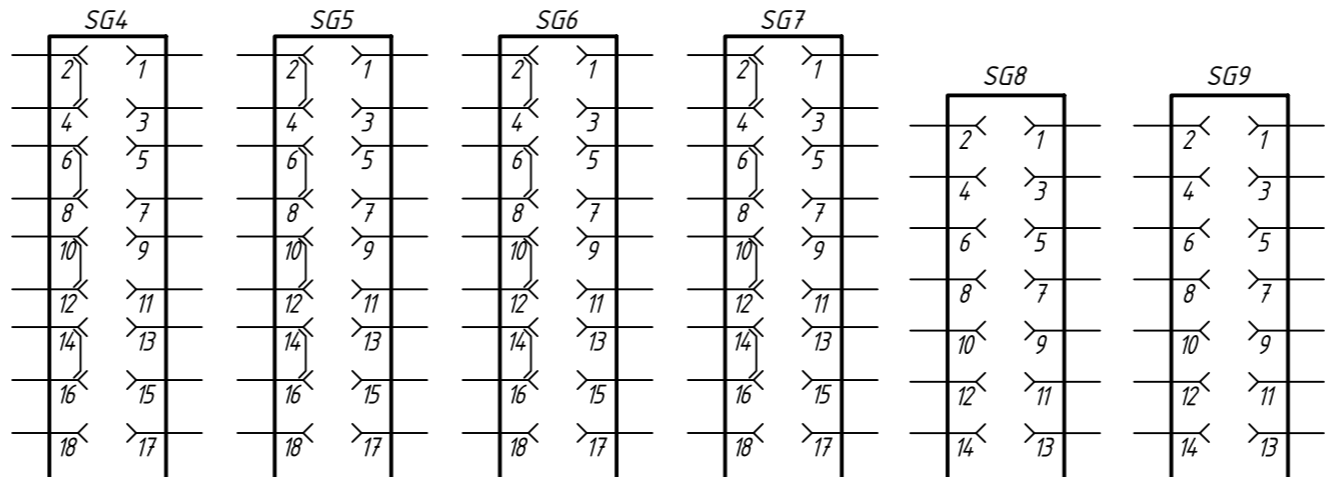
Инв. №подл. Подп. и дата. Взам. инв. №



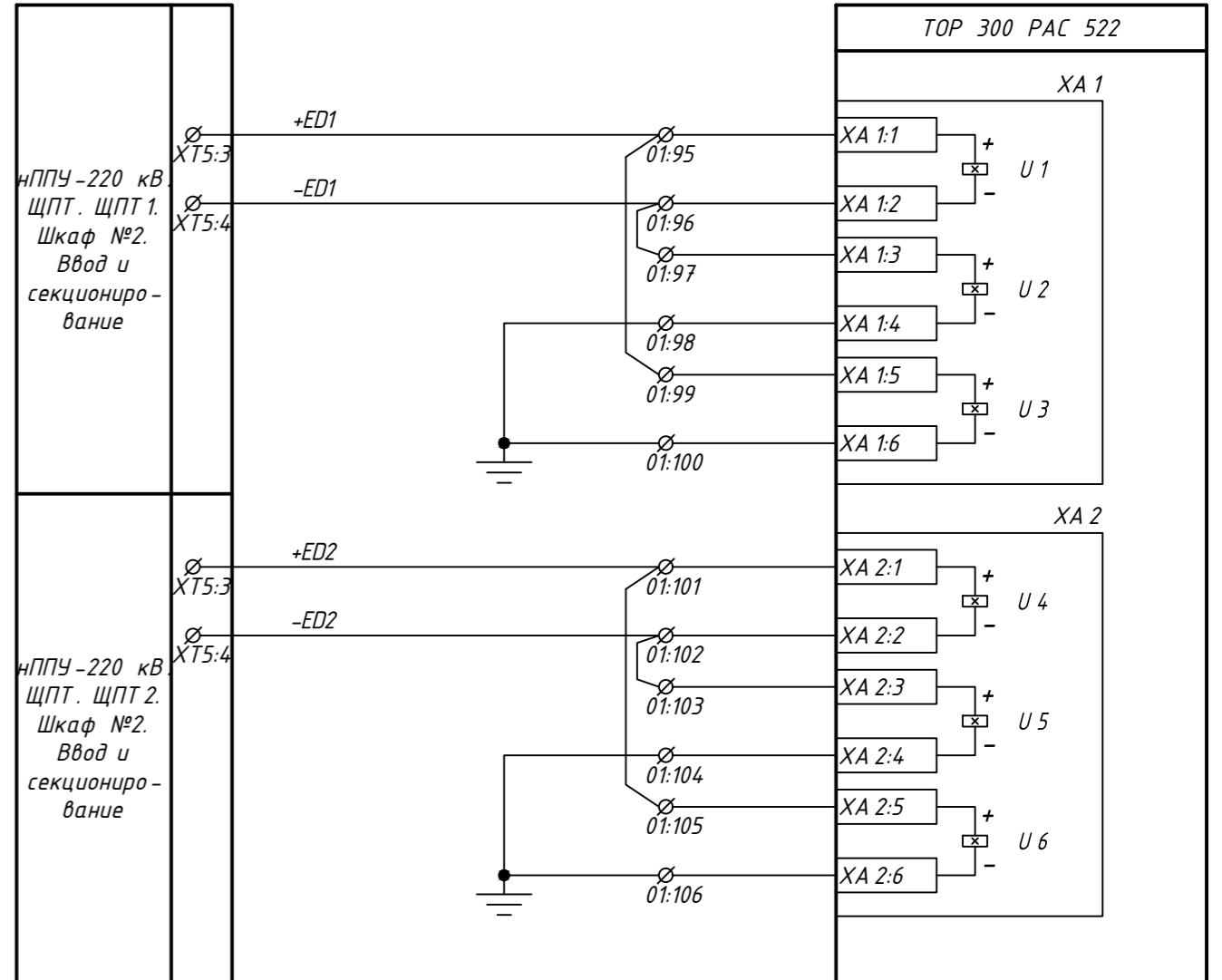
Монтажная единица 01. Цепи переменного тока



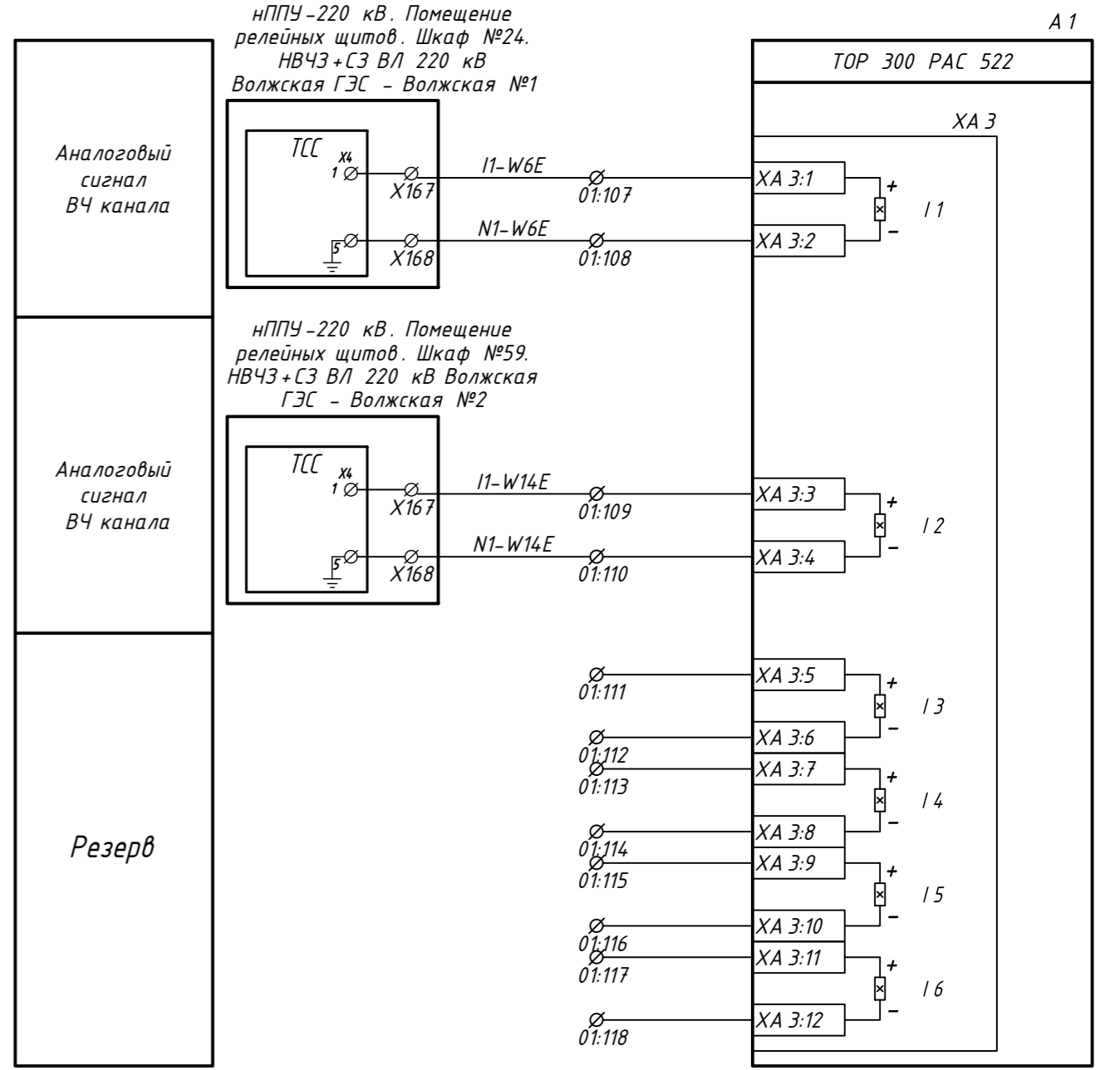
Монтажная единица 01. Цепи переменного напряжения



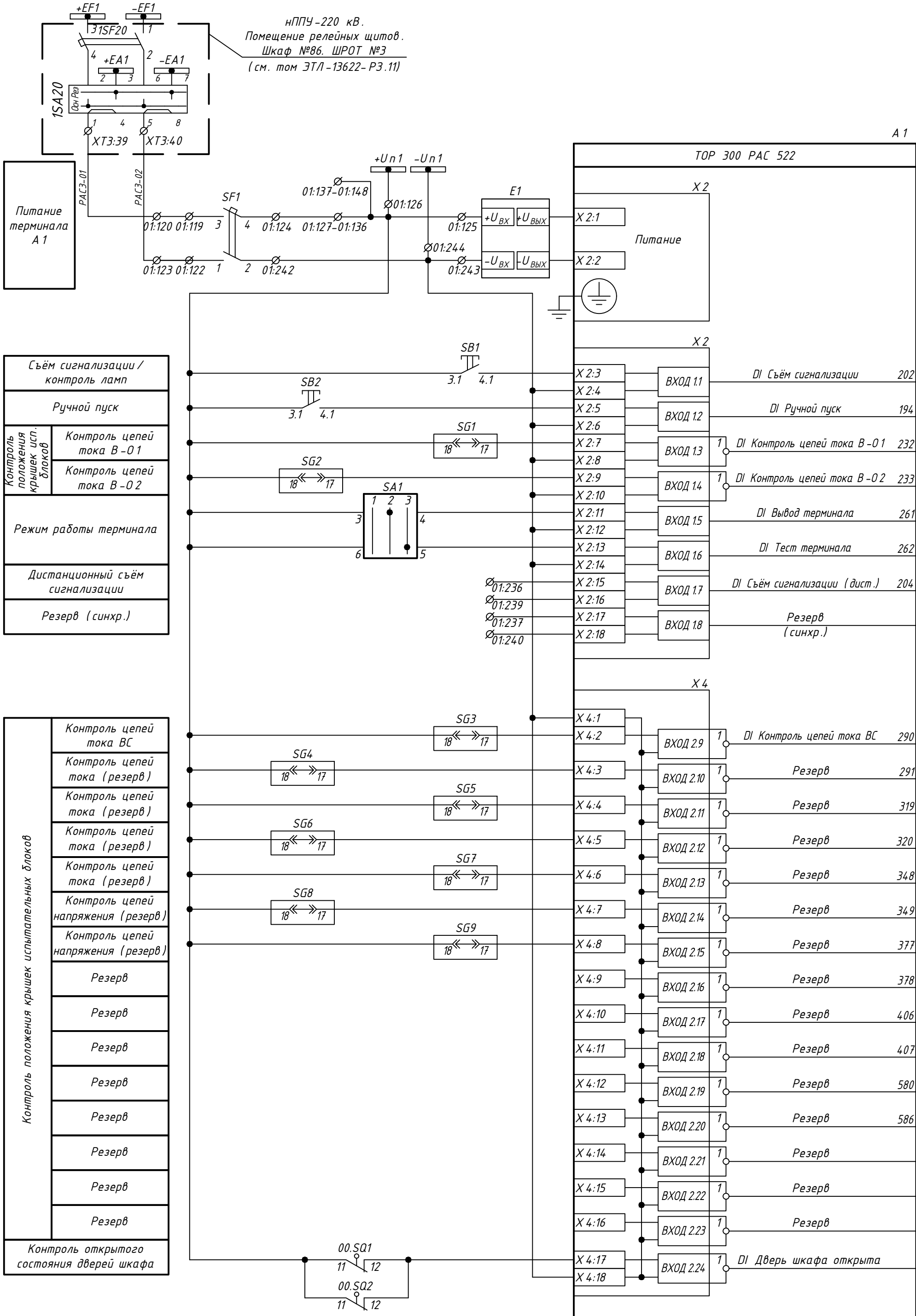
Положение контактов испытательных блоков при снятой рабочей крышке



Монтажная единица 01. Цепи постоянного напряжения



Монтажная единица 01. Цепи постоянного тока



| | |
|---------------------------------------|--------------------------|
| Съем сигнализации / контроль ламп | |
| Ручной пуск | |
| Контроль положения крышек исп. блоков | Контроль цепей тока В-01 |
| | Контроль цепей тока В-02 |
| Режим работы терминала | |
| Дистанционный съем сигнализации | |
| Резерв (синхр.) | |

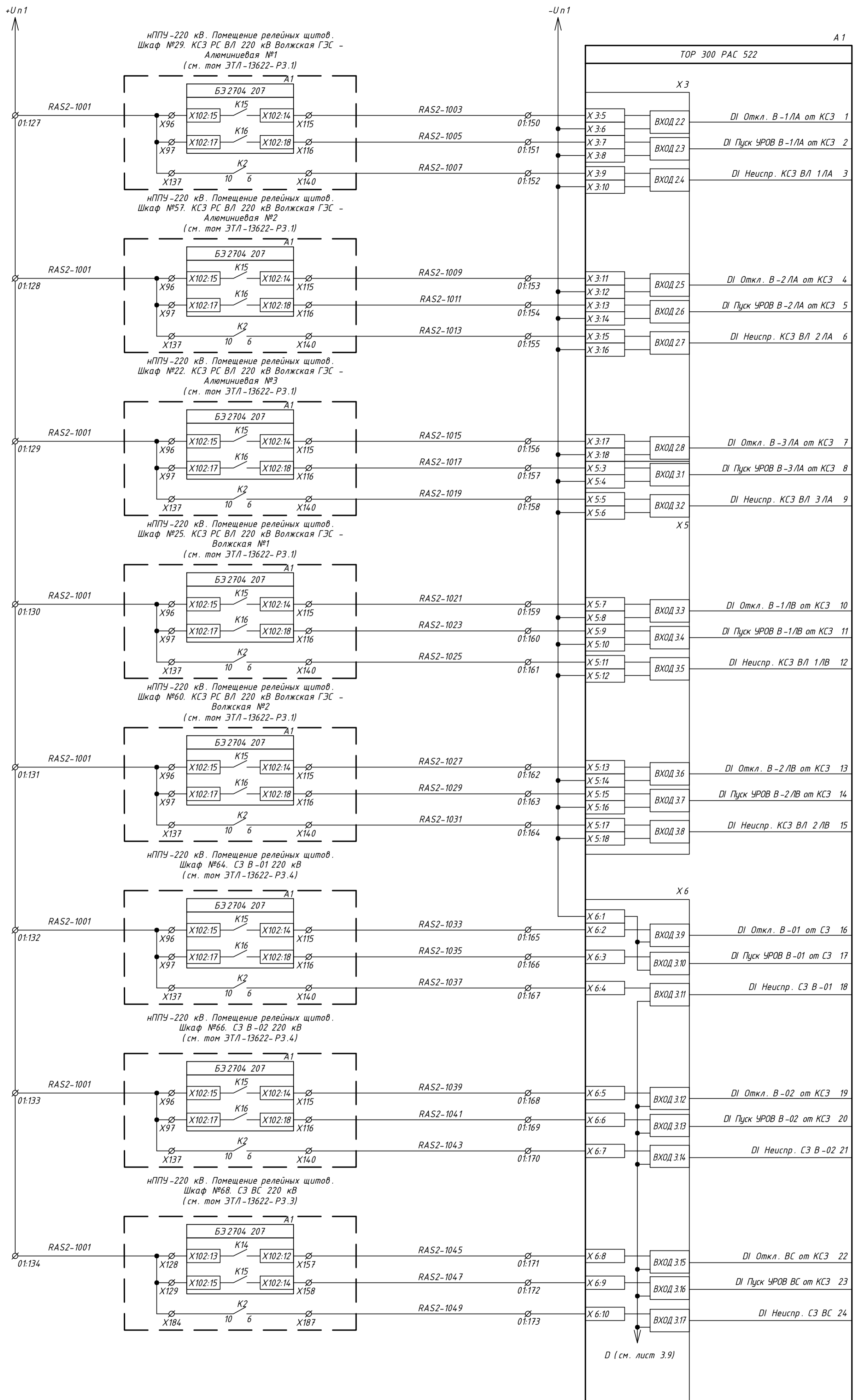
| | |
|--|------------------------------------|
| Контроль положения крышек испытательных блоков | Контроль цепей тока ВС |
| | Контроль цепей тока (резерв) |
| | Контроль цепей тока (резерв) |
| | Контроль цепей тока (резерв) |
| | Контроль цепей тока (резерв) |
| | Контроль цепей напряжения (резерв) |
| | Контроль цепей напряжения (резерв) |
| | Резерв |
| | Резерв |
| | Резерв |
| | Резерв |
| | Резерв |
| | Резерв |
| | Резерв |
| Контроль открытого состояния дверей шкафа | |

Монтажная единица 01. Цепи питания и оперативные цепи (начало)

| | | |
|------------|--------------|-------------|
| Инв.№подл. | Подп. и дата | Взам. инв.№ |
|------------|--------------|-------------|

| | | | | | |
|------|---------|------|--------|---------|-------|
| 2 | - | Зам. | 06/23 | Еранова | 08.23 |
| Изм. | Кол.уч. | Лист | № док. | Подпись | Дата |

ЭТЛ-13622-РЗ.10



Отключение выключателя В-1/1А от КСЗ
 Пуск УРОВ от КСЗ
 Неисправность КСЗ

Отключение выключателя В-2/1А от КСЗ
 Пуск УРОВ от КСЗ
 Неисправность КСЗ

Отключение выключателя В-3/1А от КСЗ
 Пуск УРОВ от КСЗ
 Неисправность КСЗ

Отключение выключателя В-2/1В от КСЗ
 Пуск УРОВ от КСЗ
 Неисправность КСЗ

Отключение выключателя В-2/1В от КСЗ
 Пуск УРОВ от КСЗ
 Неисправность КСЗ

Отключение выключателя В-01 от СЗ
 Пуск УРОВ от СЗ
 Неисправность СЗ В-01

Отключение выключателя В-02 от СЗ
 Пуск УРОВ от СЗ
 Неисправность СЗ В-02

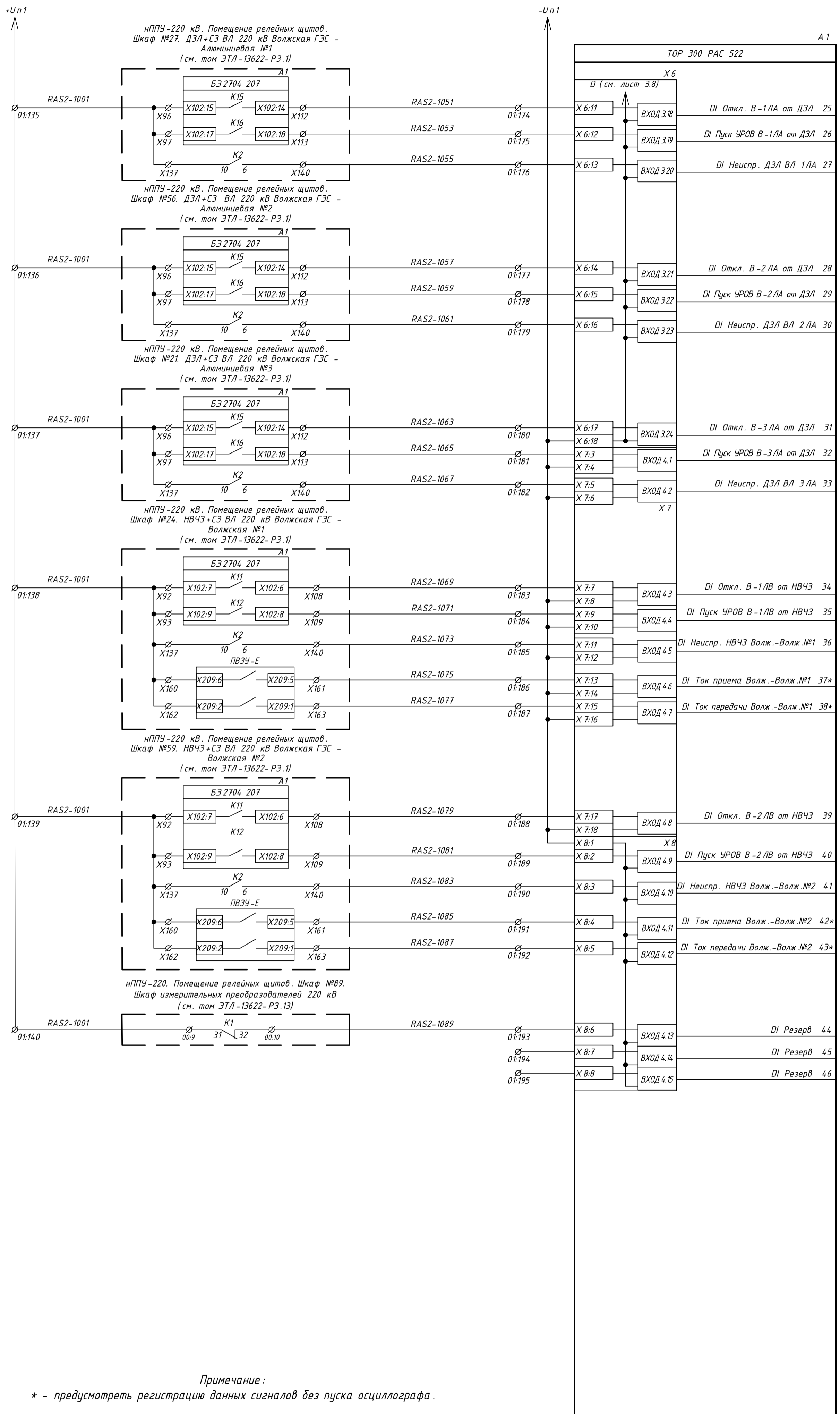
Отключение выключателя ВС от СЗ
 Пуск УРОВ от СЗ
 Неисправность СЗ ВС

Монтажная единица 01. Оперативные цепи (продолжение)

| | | | | | |
|------|--------|------|--------|----------|-------|
| 3 | - | Зам. | 18/23 | С.С.С.С. | 10.23 |
| 2 | - | Зам. | 06/23 | С.С.С.С. | 08.23 |
| Изм. | Колуч. | Лист | № док. | Подпись | Дата |

ЭТЛ-13622-РЗ.10

Изм. № подл. Подл. и дата Взам. инв. №



Отключение выключателя В-1/1А от ДЗЛ
Пуск УРОВ от ДЗЛ
Неисправность ДЗЛ 1/1А

Отключение выключателя В-2/1А от ДЗЛ
Пуск УРОВ от ДЗЛ
Неисправность ДЗЛ 2/1А

Отключение выключателя В-3/1А от ДЗЛ
Пуск УРОВ от ДЗЛ
Неисправность ДЗЛ 3/1А

Отключение выключателя В-1/В от НВЧ3
Пуск УРОВ от НВЧ3
Неисправность НВЧ3 Волжская - Волжская №1
Ток приема Волжская - Волжская №1
Ток передачи Волжская - Волжская №1

Отключение выключателя В-2/В от НВЧ3
Пуск УРОВ от НВЧ3
Неисправность НВЧ3 Волжская - Волжская №2
Ток приема Волжская - Волжская №2
Ток передачи Волжская - Волжская №2

Неисправность от измерительных преобразователей 220 кВ
Резерв

Примечание:

* - предусмотреть регистрацию данных сигналов без пуска осциллографа.

Монтажная единица 01. Оперативные цепи (продолжение)

| | | | | | |
|------|--------|------|--------|----------|-------|
| 5 | - | Зам. | 38/24 | С.Савина | 09.24 |
| 3 | - | Зам. | 18/23 | С.Савина | 10.23 |
| Изм. | Колуч. | Лист | № док. | Подпись | Дата |

ЭТЛ-13622-РЗ.10

Лист

3.9

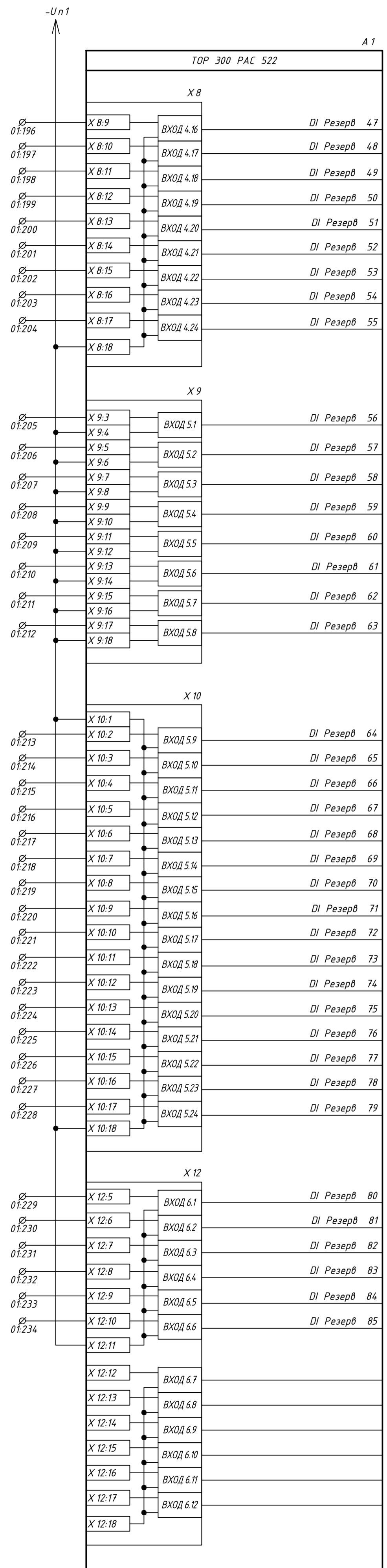
Формат А 2

Инд.№подл.

Подп. и дата

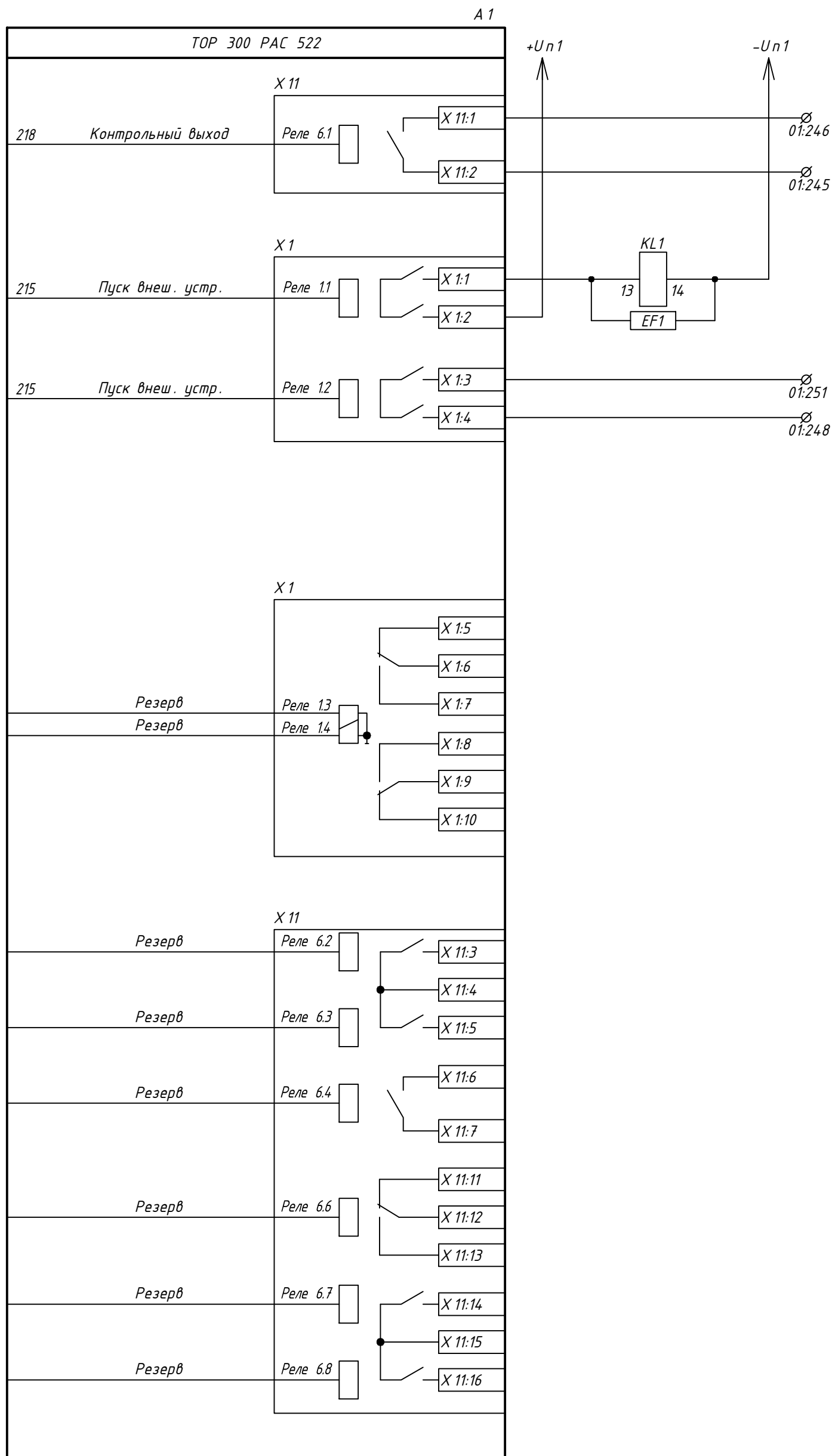
Взам. инв.№

Резерв



Изм. №подл. Подп. и дата Взам. инв. №

Монтажная единица 01. Оперативные цепи (окончание)



| |
|--|
| Контрольный выход |
| (+) |
| Пуск записи в других PAC и /или устройстве верхнего уровня |
| (+) |
| Пуск записи в других PAC и /или устройстве верхнего уровня |
| (+) |

| |
|--------|
| Резерв |
|--------|

| |
|--------------|
| Инв.№подл. |
| Подп. и дата |
| Взам. инв.№ |

Монтажная единица 01. Выходные цепи

| | | | | | |
|------|---------|------|-------|---------|------|
| Изм. | Кол.уч. | Лист | №док. | Подпись | Дата |
|------|---------|------|-------|---------|------|

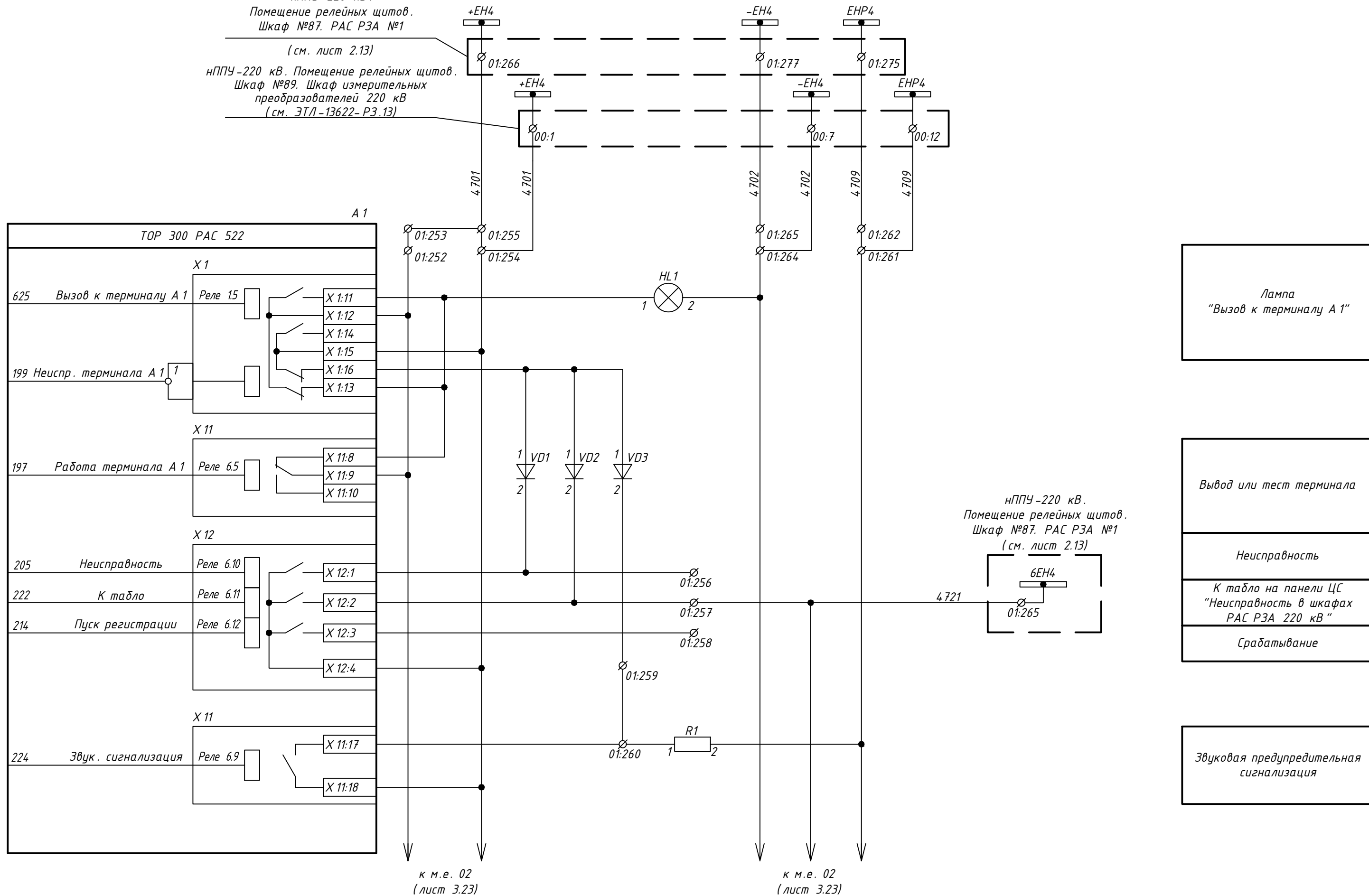
ЭТЛ-13622-РЗ.10

Лист

3.11

нППУ-220 кВ.
Помещение релейных щитов.
Шкаф №87. РАС РЗА №1
(см. лист 2.13)

нППУ-220 кВ. Помещение релейных щитов.
Шкаф №89. Шкаф измерительных
преобразователей 220 кВ
(см. ЭТЛ-13622-РЗ.13)



Лампа
"Вызов к терминалу А 1"

Выход или тест терминала

Неисправность

К табло на панели ЦС
"Неисправность в шкафах
РАС РЗА 220 кВ"

Срабатывание

Звуковая предупредительная
сигнализация

Монтажная единица 01. Цепи сигнализации

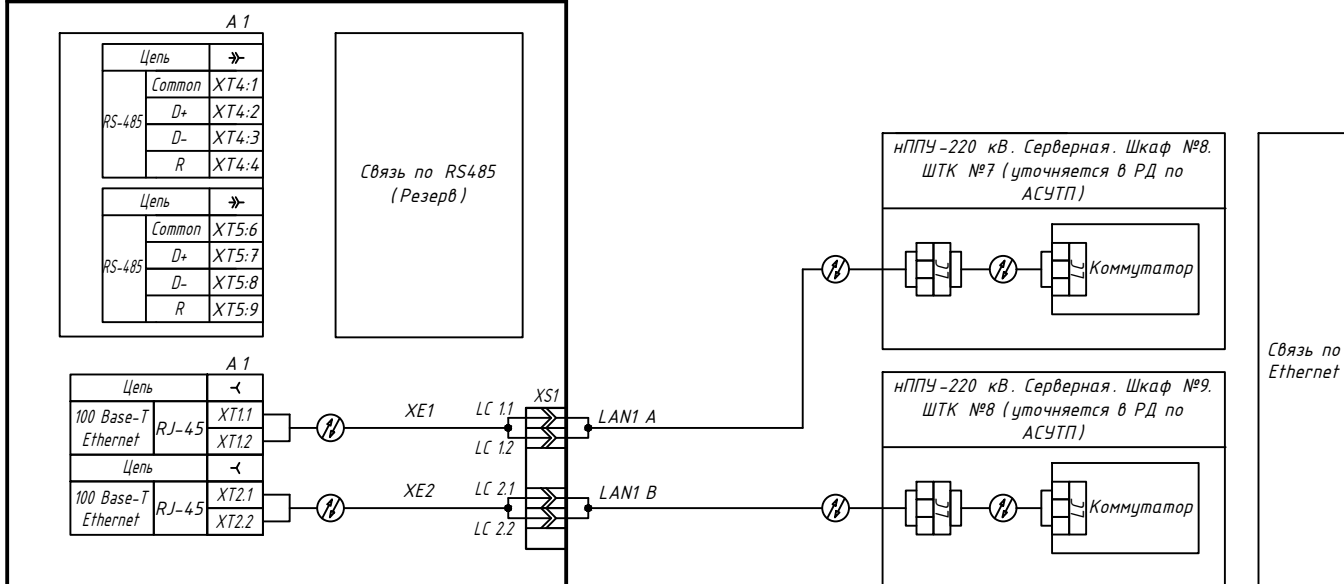
| | |
|--------------|--|
| Инв.№подл. | |
| Подп. и дата | |
| Взам. инв.№ | |

| | | | | | |
|------|---------|------|--------|---------|-------|
| 2 | - | Зам. | 06/23 | Ершова | 08.23 |
| Изм. | Кол.уч. | Лист | №доку. | Подпись | Дата |

ЭТЛ-13622-РЗ.10

Лист
3.12

нППУ-220 кВ. Помещение релейных щитов.
Шкаф №88. РАС РЗА №2. Монтажная единица 01



Монтажная единица 01. Цепи связи с АСУ ТП

Таблица 1. Монтажная единица 01. Перечень аппаратов ручного оперативного управления

| Номер | Обозначение ключа | Позиции ключа |
|-----------------------|-----------------------------------|------------------------------|
| Переключатели | | |
| SA1 | Режим работы терминала | 1- работа, 2- вывод, 3- тест |
| Кнопочные выключатели | | |
| SB1 | Съем сигнализации / контроль ламп | - |
| SB2 | Ручной пуск | - |

Таблица 2. Монтажная единица 01. Перечень кнопок управления программными ключами

| Номер | Оперативная кнопка SB / Оперативный переключатель SA | | | | | |
|--------|--|-------------------------|-------------------------|-------------------------|--------------------|-----|
| | Тип | Краткое наименование ФК | Состояние индикации "0" | Состояние индикации "1" | Назначение ФК | |
| K1 | SA | Вывод терминала | Терминал в работе | Терминал выведен | DI Вывод терминала | 261 |
| K2 | SA | Тест терминала | Терминал в работе | Терминал в режиме теста | DI Тест терминала | 262 |
| K3-K50 | SA | Резерв | - | - | - | - |

Инв.№подл. Подп. и дата Взам. инв.№

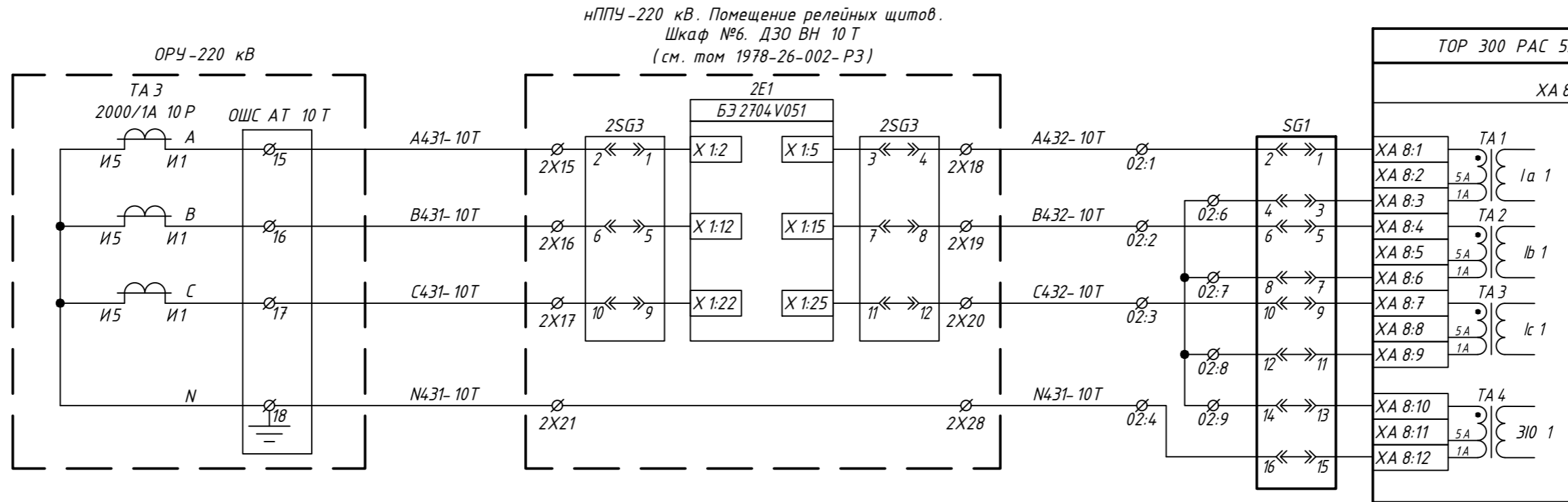
| | | | | | |
|------|---------|------|--------|---------|-------|
| 1 | - | Зам. | 04/23 | Ершова | 05.23 |
| Изм. | Кол.уч. | Лист | № док. | Подпись | Дата |

ЭТЛ-13622-РЗ.10

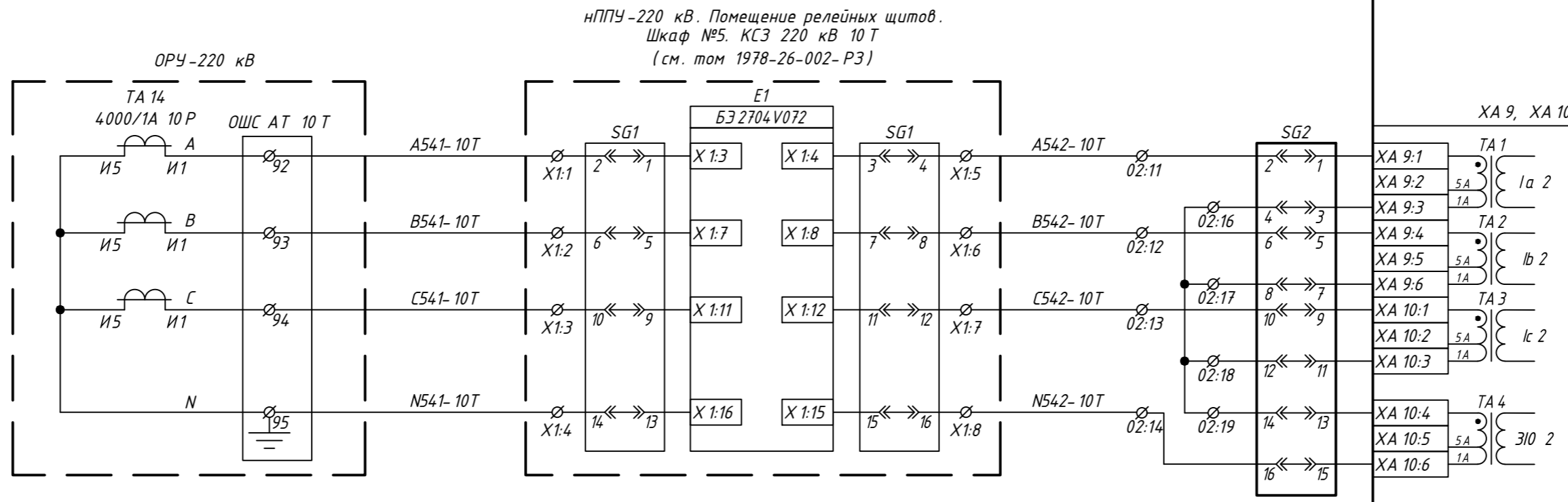
Лист
3.13

Формат А3

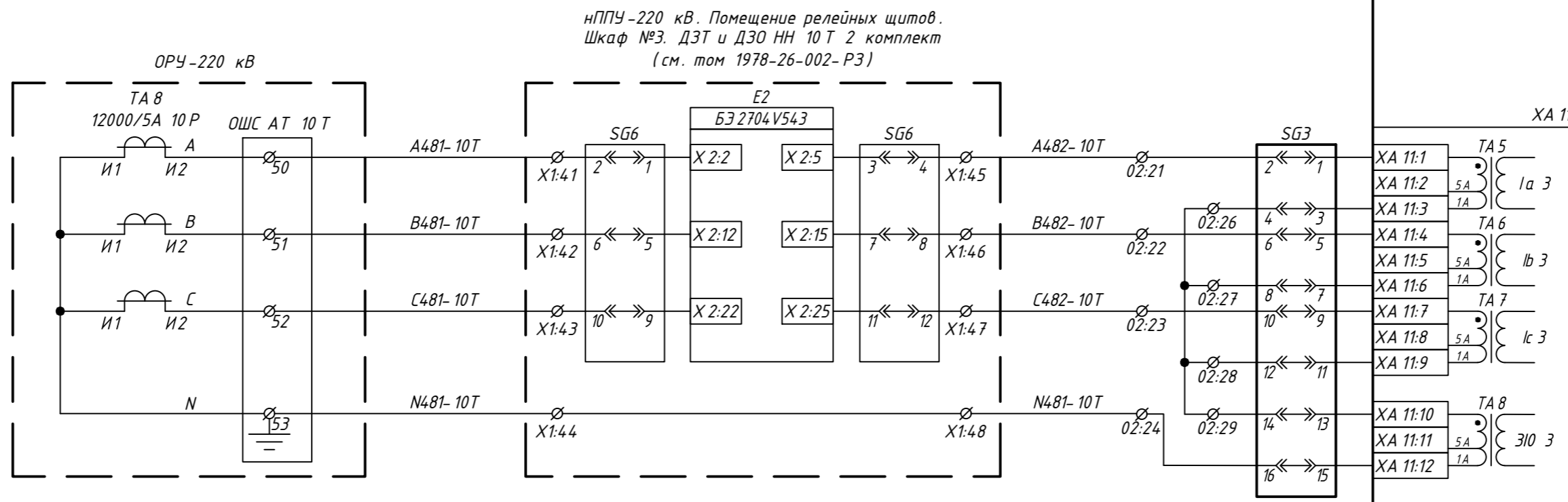
Цепи переменного тока стороны 500 кВ 10 Т (встроенные ТТ 500 кВ)



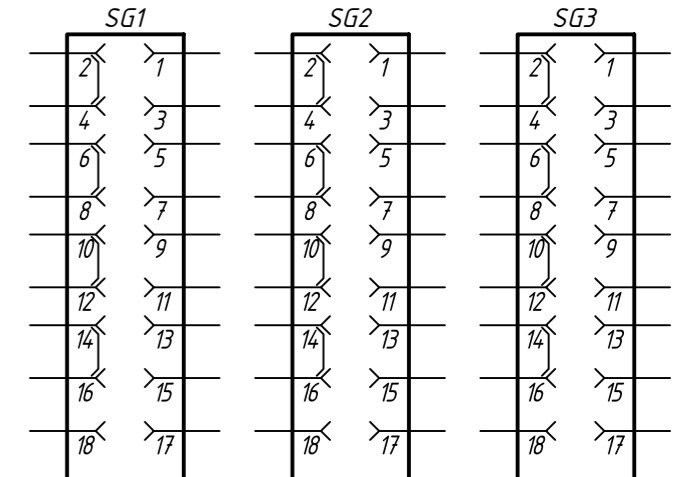
Цепи переменного тока стороны 220 кВ 10 Т (встроенные ТТ 220 кВ)



Цепи переменного тока стороны 10 кВ 10 Т (встроенные ТТ 10 кВ)

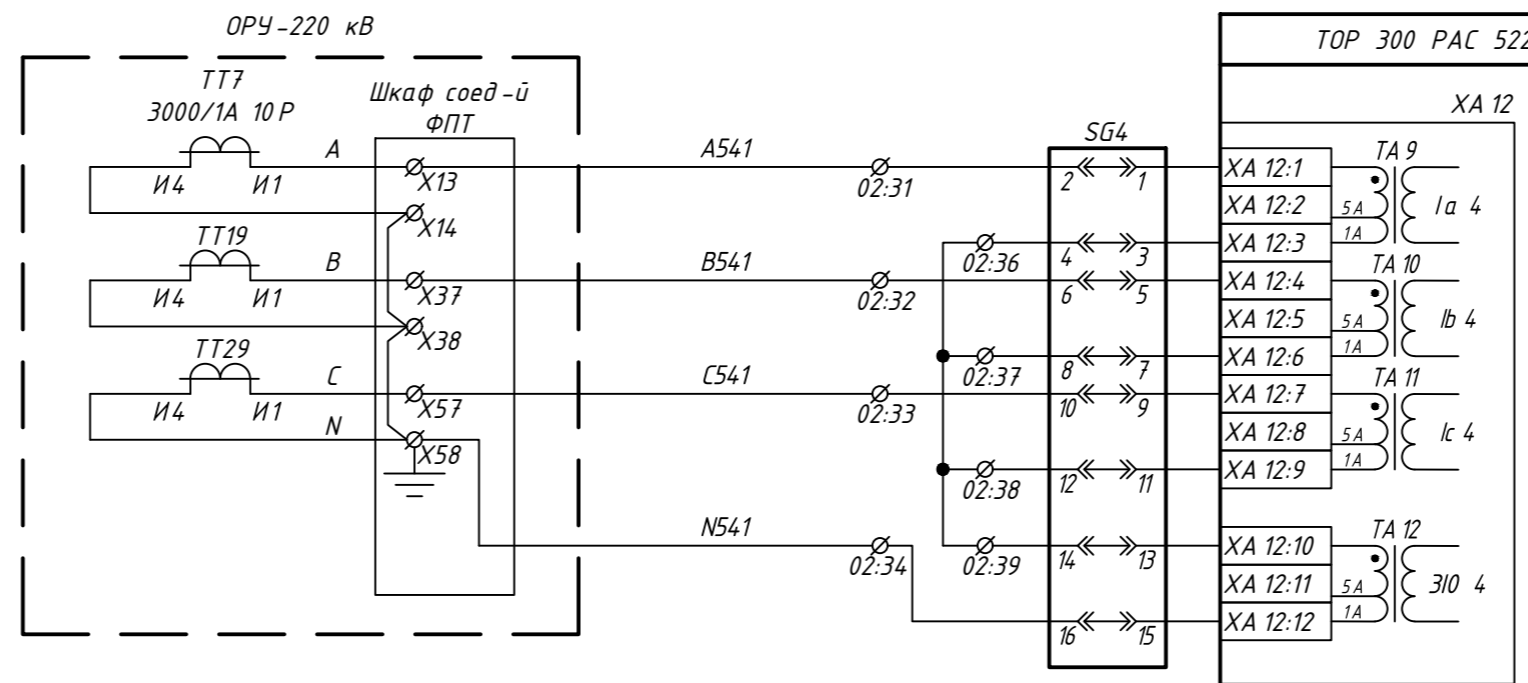


Положение контактов испытательных блоков при снятой рабочей крышке



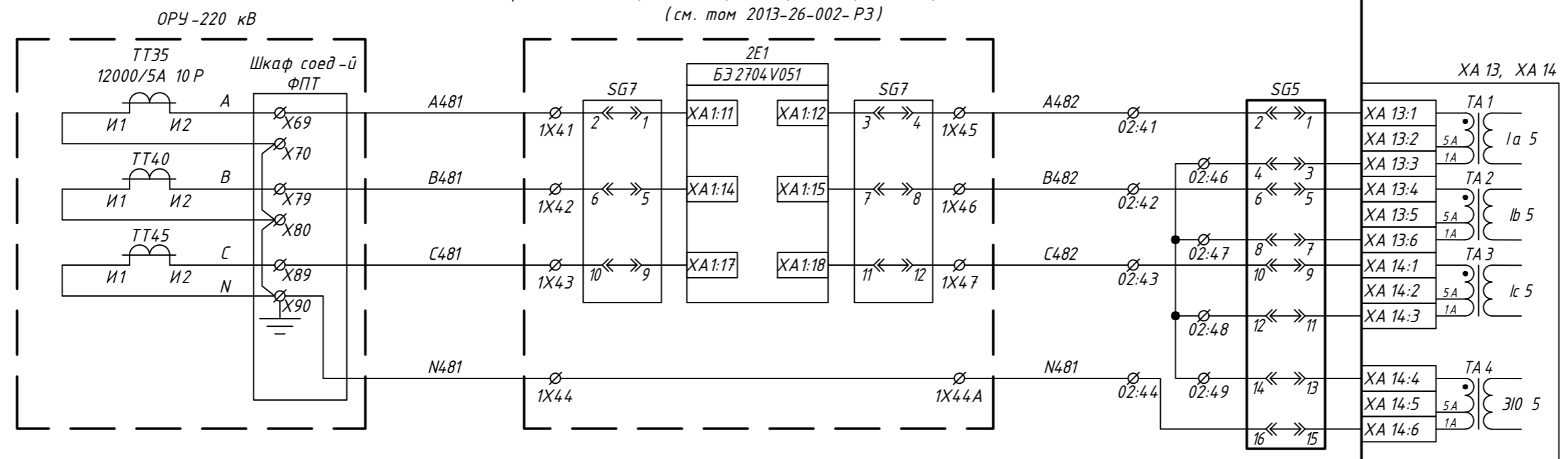
Изм. №подл. Подп. и дата. Взам. инв. №

Цепи переменного тока от встроенного ТА14 в ФПТ

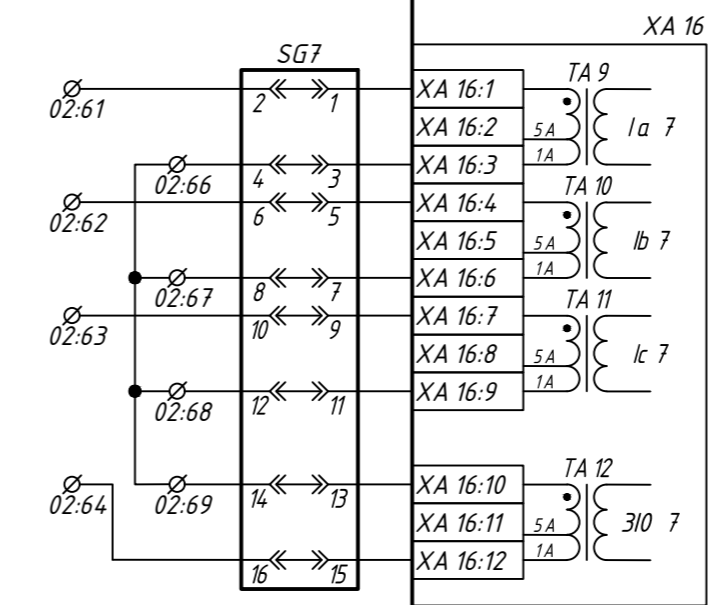
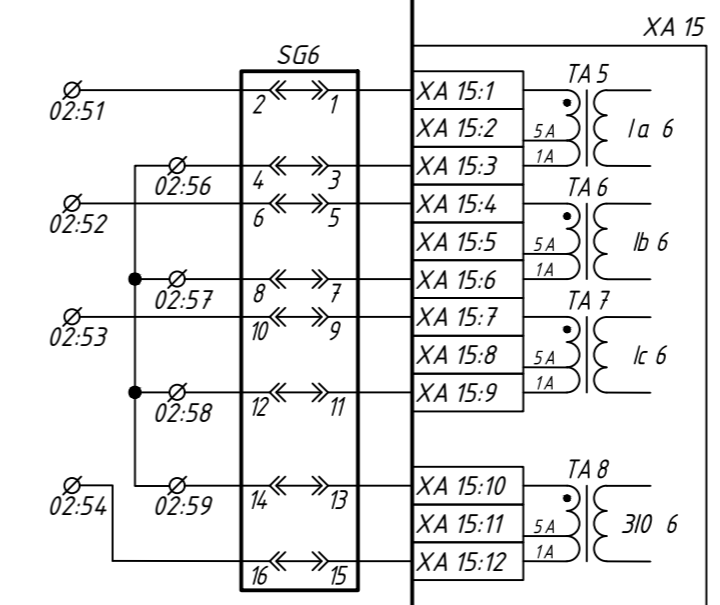


нППУ - 220 кВ. Помещение релейных щитов.
Шкаф №12. ДЗТ РО, ДЗТ ФПТ, КИВ -1, КИВ -2, МТЗ НН, ЗПН 1 комплект
(см. том 2013-26-002-Р3)

Цепи переменного тока от встроенного ТА8 в ФПТ со стороны НН 10 кВ



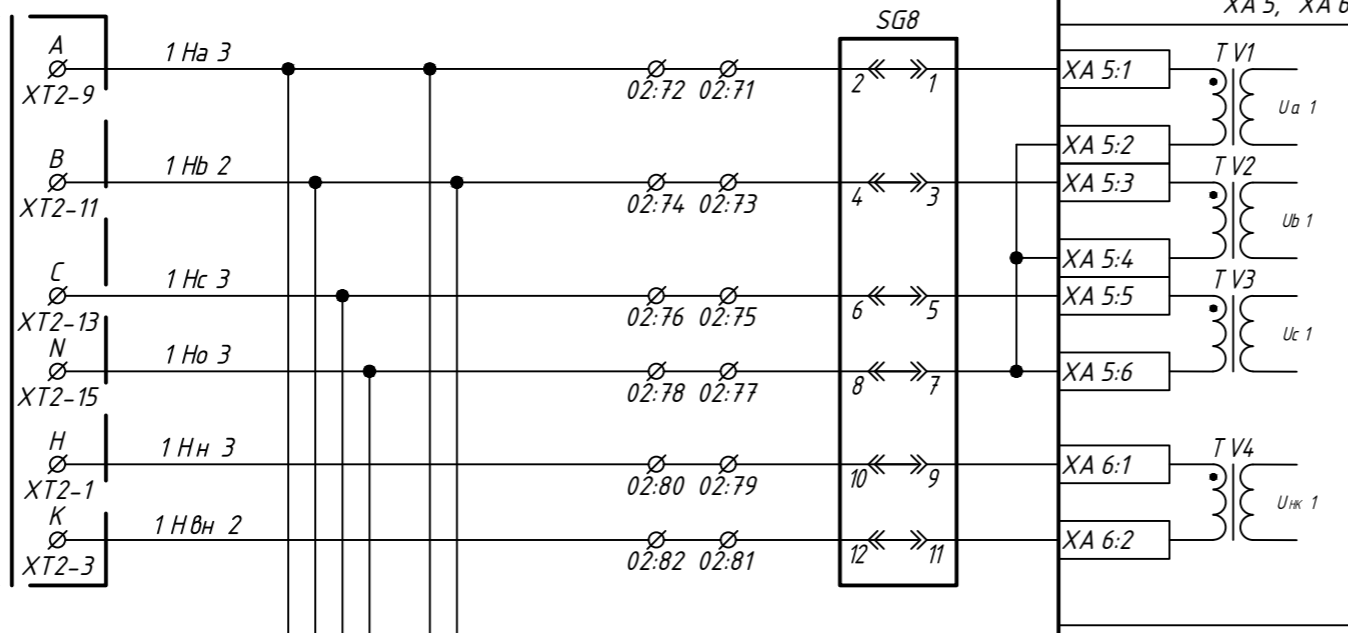
Резерв



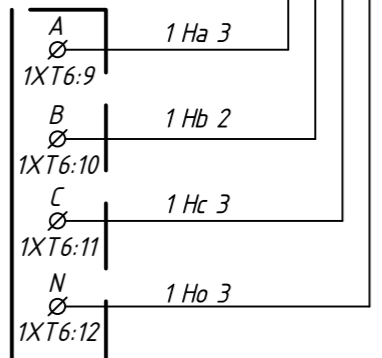
Инв. №подл. Подп. и дата Взам. инв. №

| | | | | | |
|------|---------|------|---------|---------|------|
| Изм. | Кол.уч. | Лист | №докум. | Подпись | Дата |
| | | | | | |

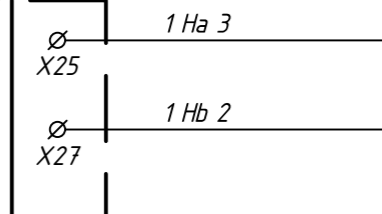
ОРУ-220 кВ. ШЭТН ТН-10 Т
(к обмоткам ТН
ввода 10 кВ)



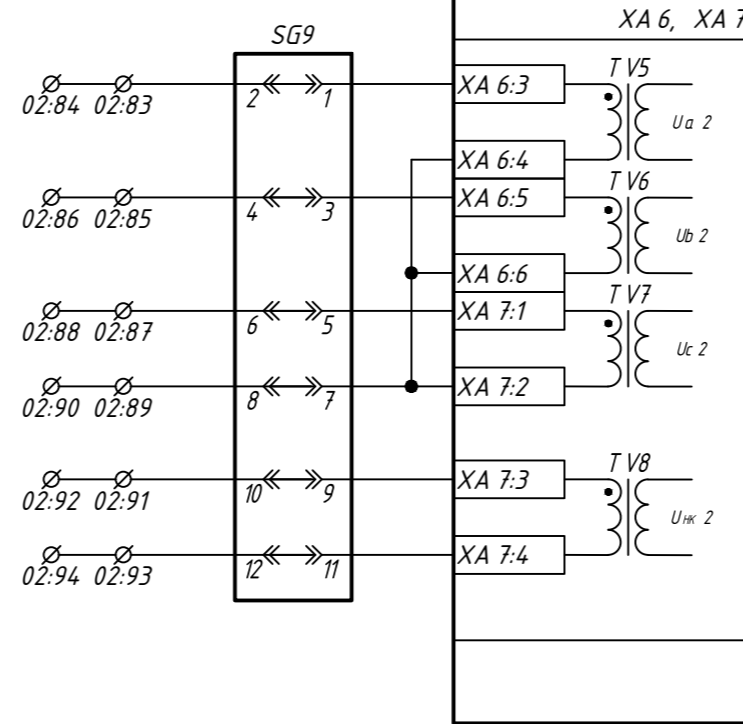
НППУ-220 кВ.
Помещение релейных щитов.
Шкаф №10. Система
мониторинга
трансформатора 10 Т
(см. том 1978-26-022-СМ)



НППУ-220 кВ.
Помещение релейных щитов.
Шкаф №9. Управление
присоединением 10 Т
(см. том ЭТЛ-13622-Р3.2)

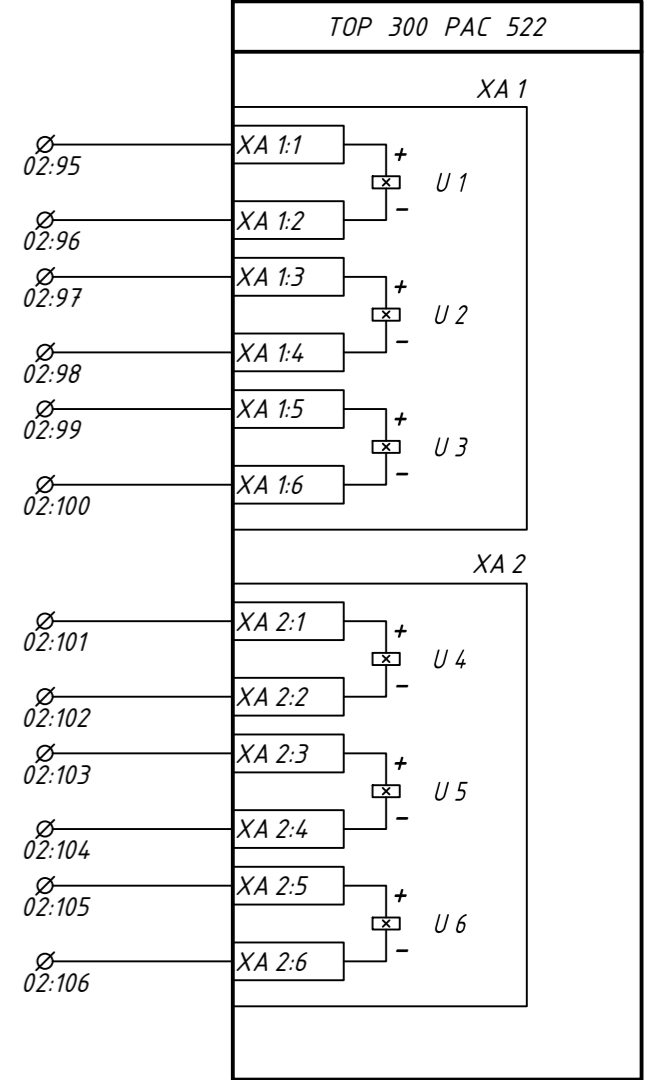


Резерв

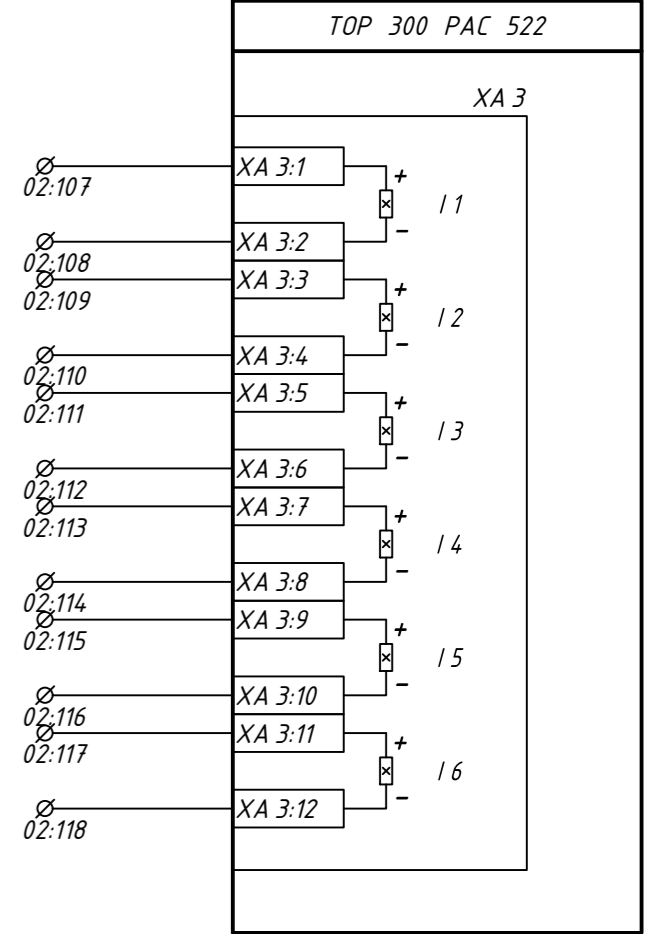


Резерв

Резерв

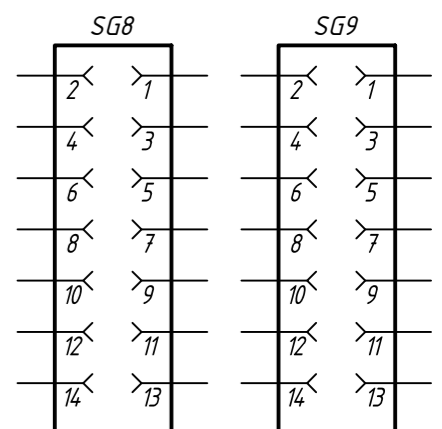


Монтажная единица 02. Цепи постоянного напряжения



Монтажная единица 02. Цепи постоянного тока

Положение контактов испытательных блоков при снятой рабочей крышке

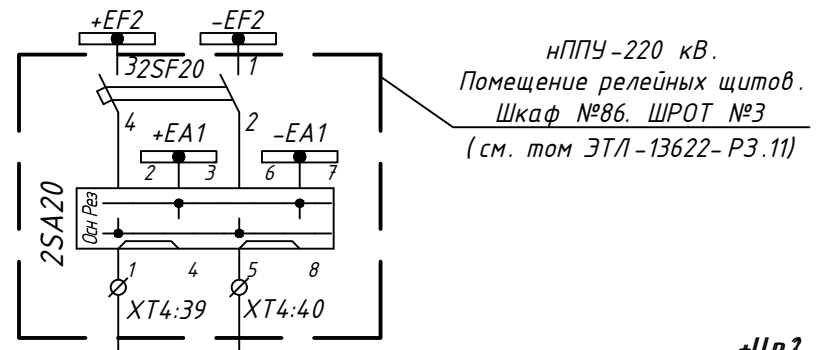


Монтажная единица 02. Цепи переменного напряжения

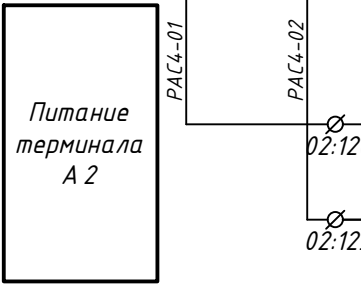
| | | |
|------------|--------------|-------------|
| Инв.№подл. | Подп. и дата | Взам. инв.№ |
| | | |

| | | | | | |
|------|---------|------|---------|------------|-------|
| 2 | - | Зам. | 06/23 | С.Смирнова | 08.23 |
| Изм. | Кол.уч. | Лист | №докум. | Подпись | Дата |

ЭТЛ-13622-Р3.10

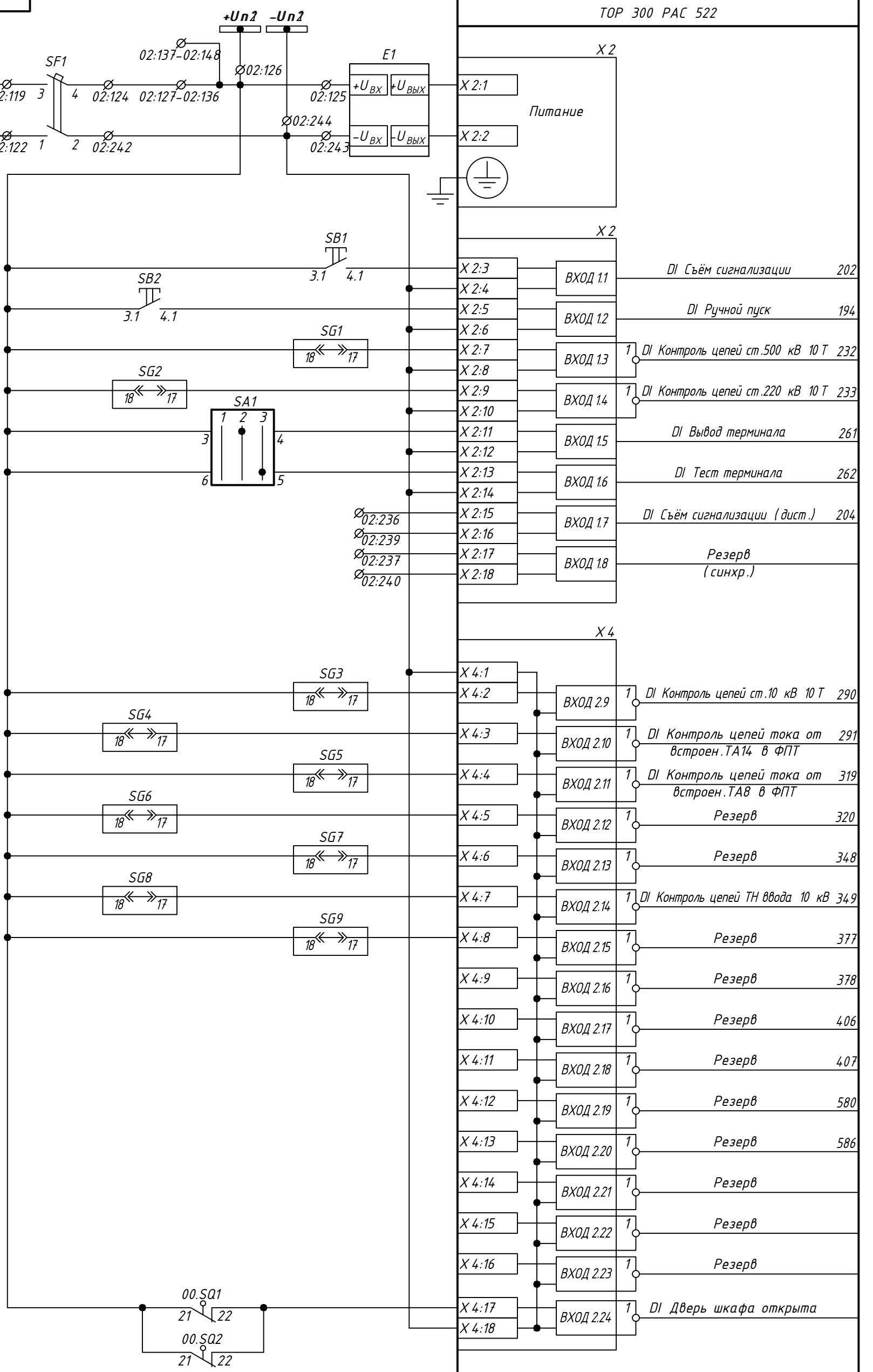


н.п.у. - 220 кВ.
Помещение релейных щитов.
Шкаф №86. ШРОТ №3
(см. том ЭТЛ-13622-Р3.11)



| | |
|---------------------------------------|---|
| Съем сигнализации / контроль ламп | |
| Ручной пуск | |
| Контроль положения крышек исп. блоков | Контроль цепей тока стороны 500 кВ 10 Т (встроенные ТТ) |
| | Контроль цепей тока стороны 220 кВ 10 Т (встроенные ТТ) |
| Режим работы терминала | |
| Дистанционный съем сигнализации | |
| Резерв (синхр.) | |

| | |
|--|--|
| Контроль положения крышек испытательных блоков | Контроль цепей тока стороны 10 кВ 10 Т (встроенные ТТ) |
| | Контроль цепей тока от встроенного ТА14 в ФПТ |
| | Контроль цепей тока от встроенного ТА8 в ФПТ |
| | Контроль цепей тока (резерв) |
| | Контроль цепей тока (резерв) |
| | Контроль цепей ТН ввода 10 кВ |
| | Контроль цепей напряжения (резерв) |
| | Резерв |
| | Резерв |
| | Резерв |
| | Резерв |
| | Резерв |
| | Резерв |
| Контроль открытого состояния дверей шкафа | |

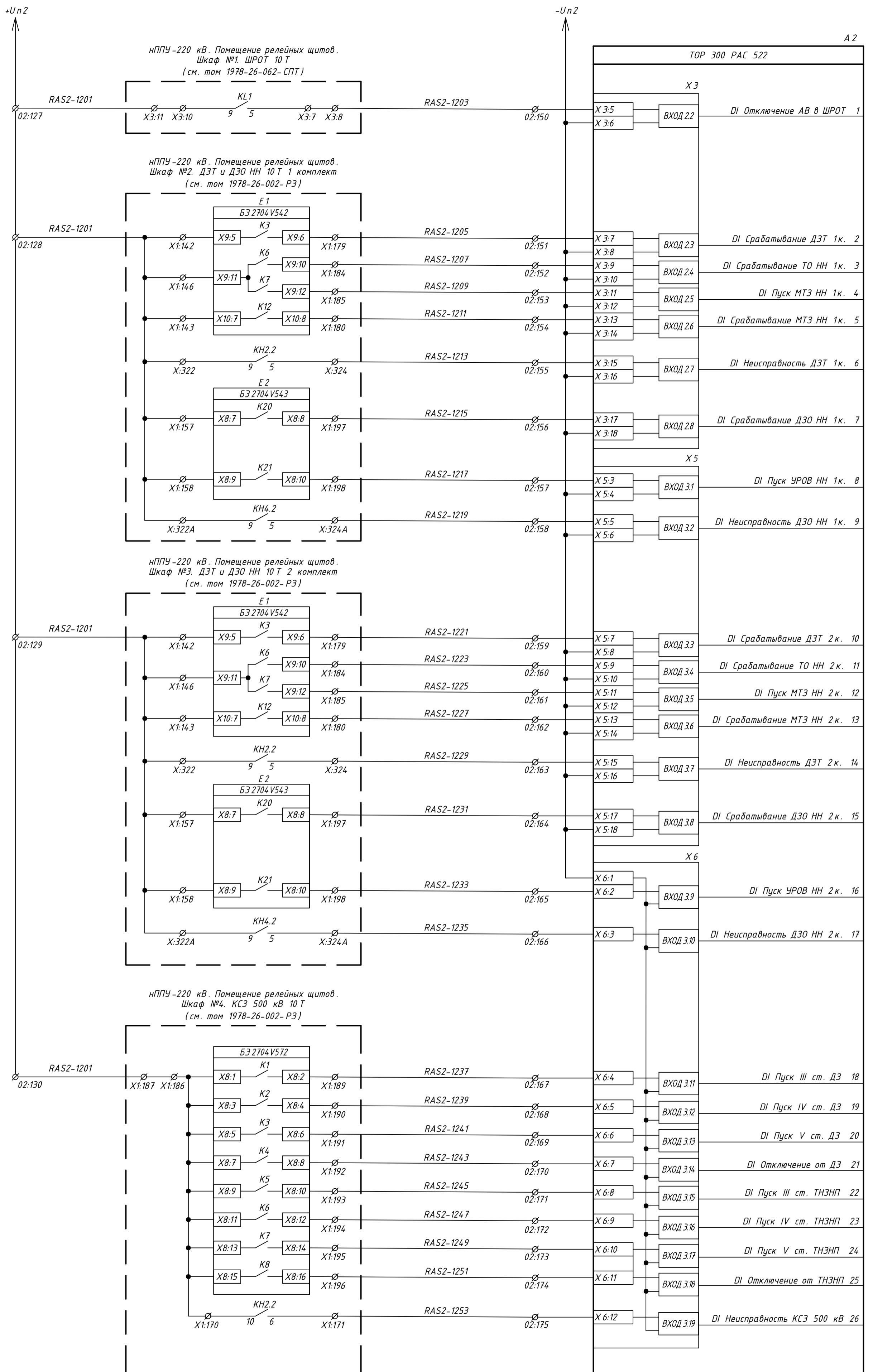


Монтажная единица 02. Цепи питания и оперативные цепи (начало)

| | | |
|--------------|--------------|--------------|
| Инв. № подл. | Подп. и дата | Взам. инв. № |
|--------------|--------------|--------------|

| | | | | | |
|------|---------|------|--------|---------|-------|
| 2 | - | Зам. | 06/23 | Еранова | 08.23 |
| Изм. | Кол.уч. | Лист | № док. | Подпись | Дата |

ЭТЛ-13622-Р3.10



Отключение АВ в ШРОТ

Срабатывание ДЗТ 1к.

Срабатывание ТО НН 1к.

Пуск МТЗ НН 1к.

Срабатывание МТЗ НН 1к.

Неисправность ДЗТ 1к.

Срабатывание ДЗО НН 1к.

Пуск УРОВ НН 1к.

Неисправность ДЗО НН 1к.

Срабатывание ДЗТ 2к.

Срабатывание ТО НН 2к.

Пуск МТЗ НН 2к.

Срабатывание МТЗ НН 2к.

Неисправность ДЗТ 2к.

Срабатывание ДЗО НН 2к.

Пуск УРОВ НН 2к.

Неисправность ДЗО НН 2к.

Пуск III ст. ДЗ

Пуск IV ст. ДЗ

Пуск V ст. ДЗ

Отключение от ДЗ

Пуск III ст. ТНЗНП

Пуск IV ст. ТНЗНП

Пуск V ст. ТНЗНП

Отключение от ТНЗНП

Неисправность КСЗ 500 кВ

Монтажная единица 02. Оперативные цепи (продолжение)

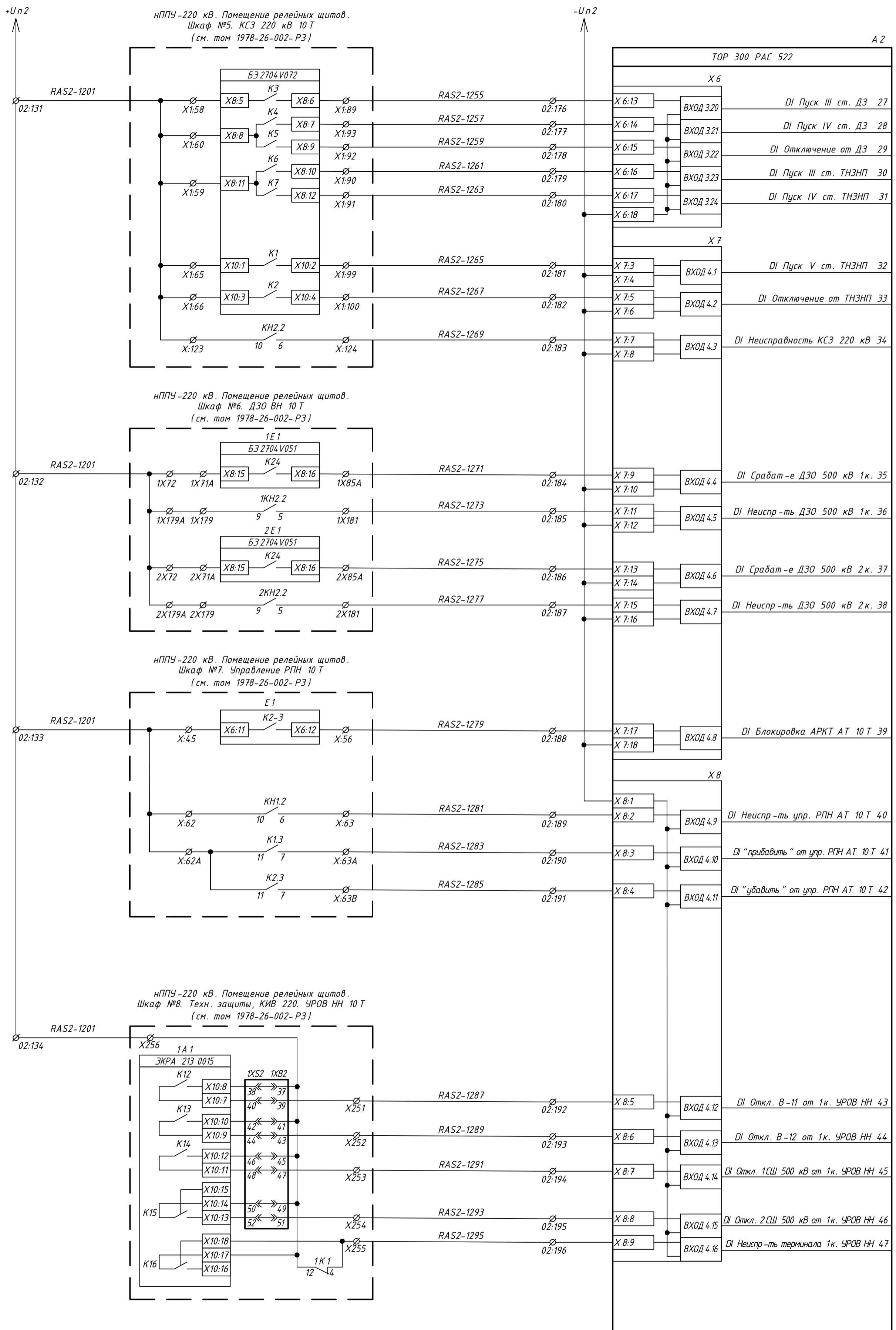
Изм. №подл. Подп. и дата Взам. инв. №

| | | | | | |
|------|---------|------|---------|---------|------|
| Изм. | Кол.уч. | Лист | №докум. | Подпись | Дата |
|------|---------|------|---------|---------|------|

ЭТЛ-13622-РЗ.10

Лист 3.18

Формат А 2



| |
|--------------------------|
| Пуск III ст. ДЗ |
| Пуск IV ст. ДЗ |
| Отключение от ДЗ |
| Пуск III ст. ТНЗНП |
| Пуск IV ст. ТНЗНП |
| Пуск V ст. ТНЗНП |
| Отключение от ТНЗНП |
| Неисправность КСЗ 220 кВ |

| |
|------------------------------|
| Срабатывание ДЗО 500 кВ 1к. |
| Неисправность ДЗО 500 кВ 1к. |
| Срабатывание ДЗО 500 кВ 2к. |
| Неисправность ДЗО 500 кВ 2к. |

| |
|---|
| Блокировка АРКТ АТ 10 Т |
| Неисправность терминала упр. РПН АТ 10 Т |
| Команда "прибавить" от терминала упр. РПН АТ 10 Т |
| Команда "убавить" от терминала упр. РПН АТ 10 Т |

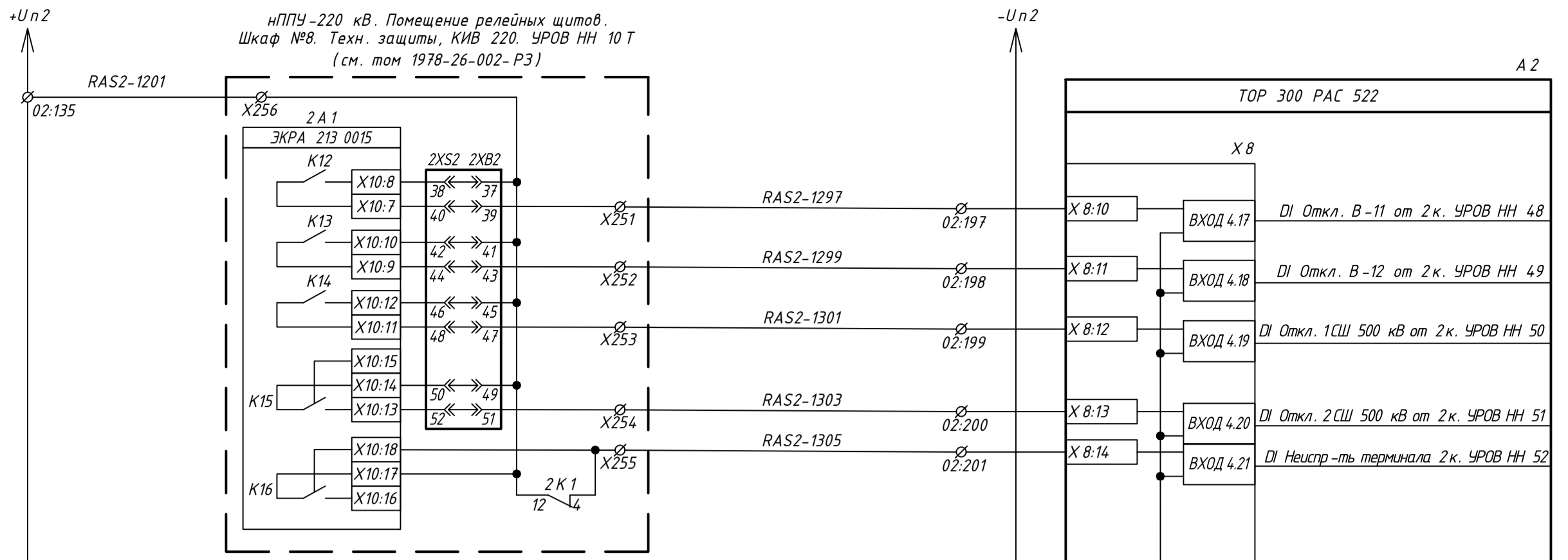
| |
|--|
| Отключение В-11 от 1 комплекта УРОВ НН |
| Отключение В-12 от 1 комплекта УРОВ НН |
| Отключение 1СШ 500 кВ от 1 комплекта УРОВ НН |
| Отключение 2СШ 500 кВ от 1 комплекта УРОВ НН |
| Неисправность терминала 1 комплекта УРОВ НН |

Монтажная единица 02. Оперативные цепи (продолжение)

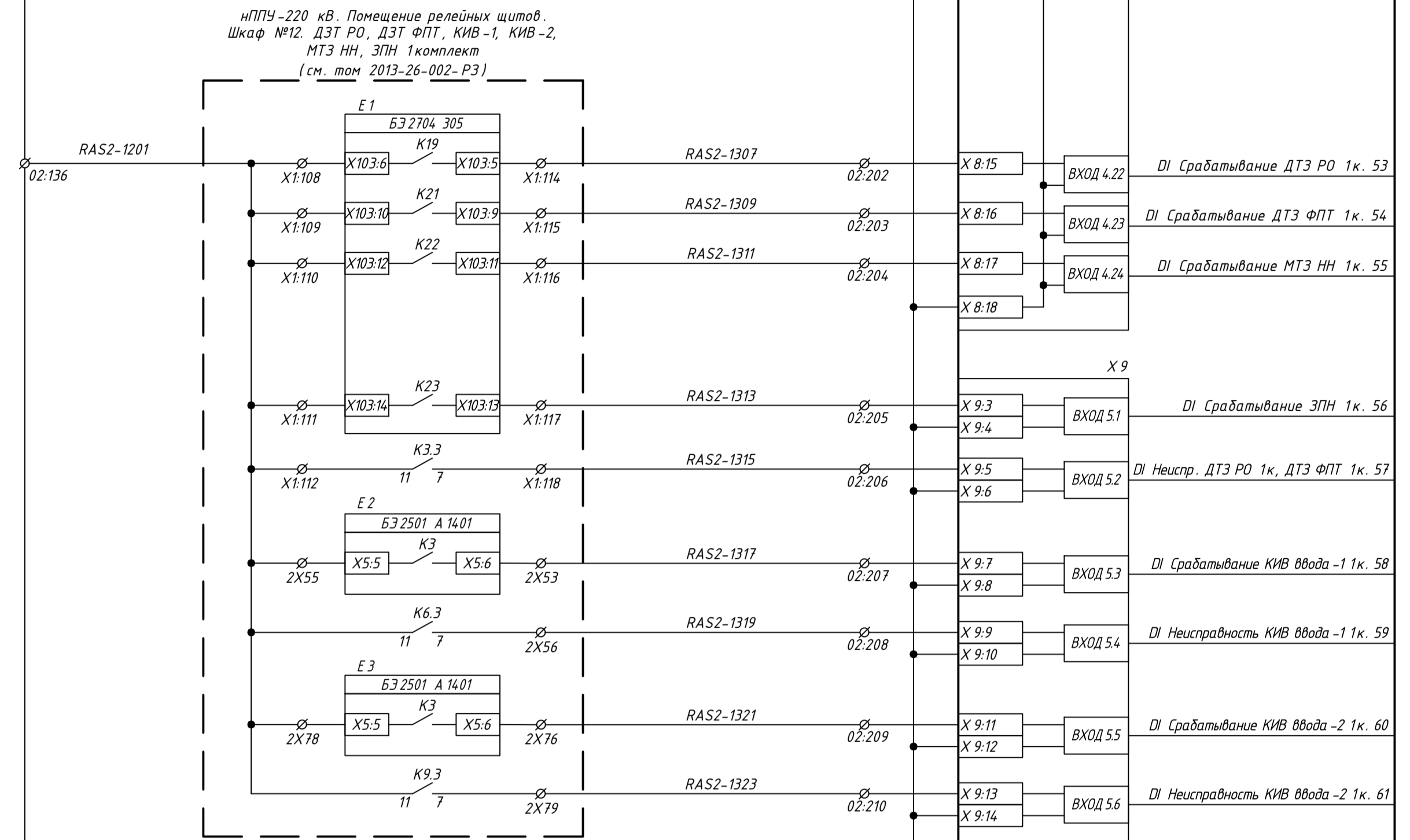
Инд.№подл. Подп. и дата Взам. инв.№

| | | | | | |
|------|---------|------|---------|---------|------|
| Изм. | Кол.уч. | Лист | №докум. | Подпись | Дата |
|------|---------|------|---------|---------|------|

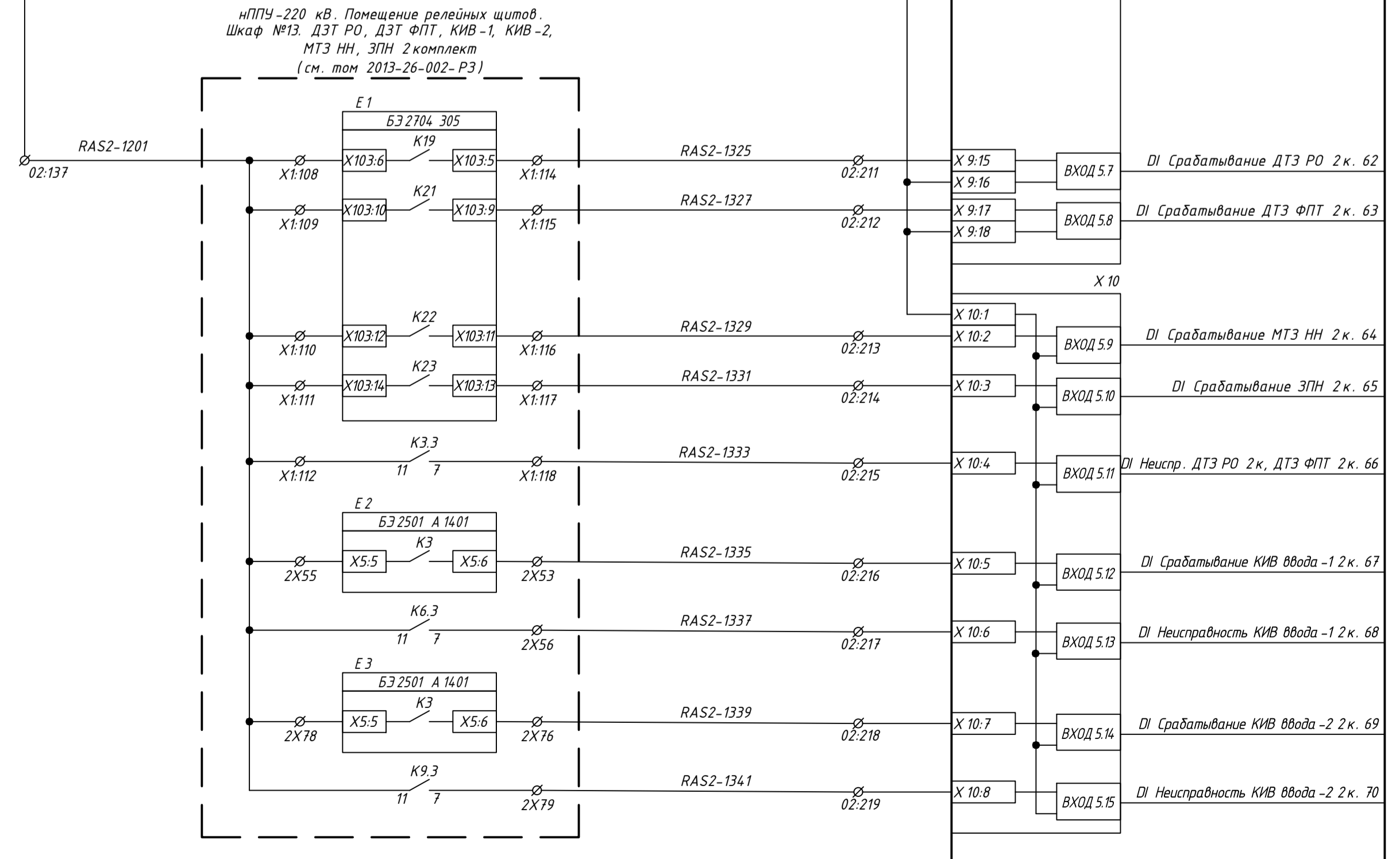
ЭТЛ-13622-Р3.10



| |
|--|
| Отключение В-11 от 2 комплекта УРОВ НН |
| Отключение В-12 от 2 комплекта УРОВ НН |
| Отключение 1СШ 500 кВ от 2 комплекта УРОВ НН |
| Отключение 2СШ 500 кВ от 2 комплекта УРОВ НН |
| Неисправность терминала 2 комплекта УРОВ НН |



| |
|---|
| Срабатывание ДЗТ РО 1 комплект |
| Срабатывание ДЗТ ФПТ 1 комплект |
| Срабатывание МТЗ НН 1 комплект |
| Срабатывание ЗПН 1 комплект |
| Неисправность терминала ДЗТ РО 1 комплекта, ДЗТ ФПТ 1 комплекта |
| Срабатывание КИВ ввода-1 1 комплект |
| Неисправность КИВ ввода-1 1 комплект |
| Срабатывание КИВ ввода-2 1 комплект |
| Неисправность КИВ ввода-2 1 комплект |



| |
|---|
| Срабатывание ДЗТ РО 2 комплект |
| Срабатывание ДЗТ ФПТ 2 комплект |
| Срабатывание МТЗ НН 2 комплект |
| Срабатывание ЗПН 2 комплект |
| Неисправность терминала ДЗТ РО 2 комплекта, ДЗТ ФПТ 2 комплекта |
| Срабатывание КИВ ввода-1 2 комплект |
| Неисправность КИВ ввода-1 2 комплект |
| Срабатывание КИВ ввода-2 2 комплект |
| Неисправность КИВ ввода-2 2 комплект |

Монтажная единица 02. Оперативные цепи (продолжение)

Изм. №подл. Подп. и дата. Взам. инв. №

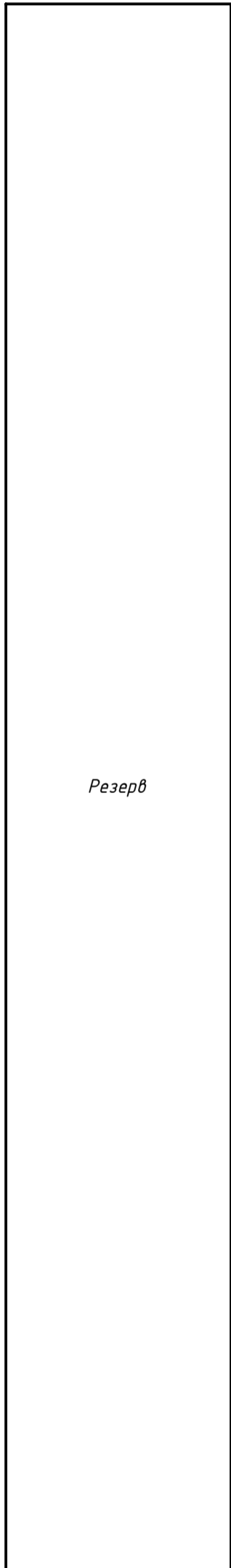
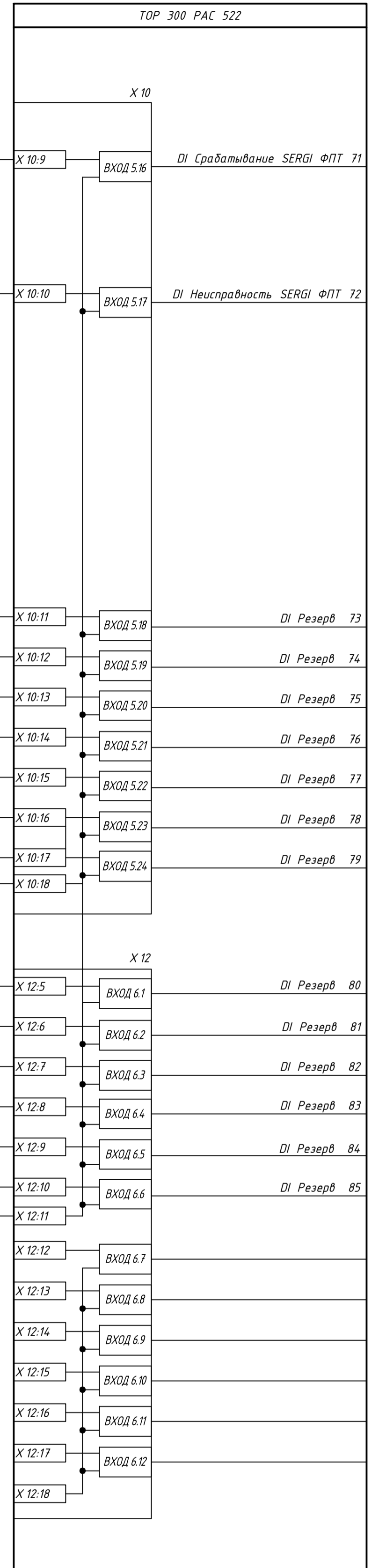
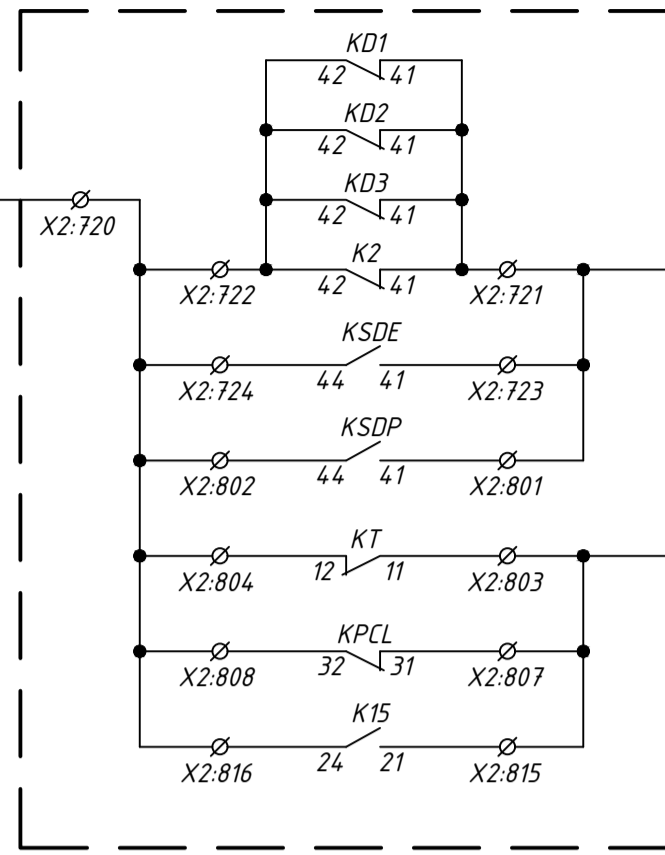
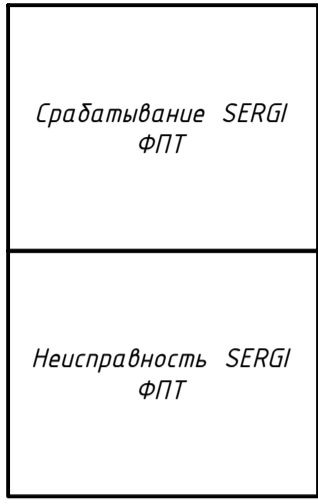
| | | | | | |
|------|---------|------|---------|---------|------|
| Изм. | Кол.уч. | Лист | №докум. | Подпись | Дата |
|------|---------|------|---------|---------|------|

+Un2

нППУ - 220 кВ. Помещение релейных щитов.
Шкаф №32. Пульт управления ФПТ
(см. том 2013-26-042-АПЖ)

-Un2

A 2



Резерв

Монтажная единица 02. Оперативные цепи (окончание)

| | | |
|------------|--------------|-------------|
| Инд.№подл. | Подп. и дата | Взам. инв.№ |
| | | |

| | | | | | |
|------|---------|------|---------|---------|------|
| Изм. | Кол.уч. | Лист | №докум. | Подпись | Дата |
| | | | | | |

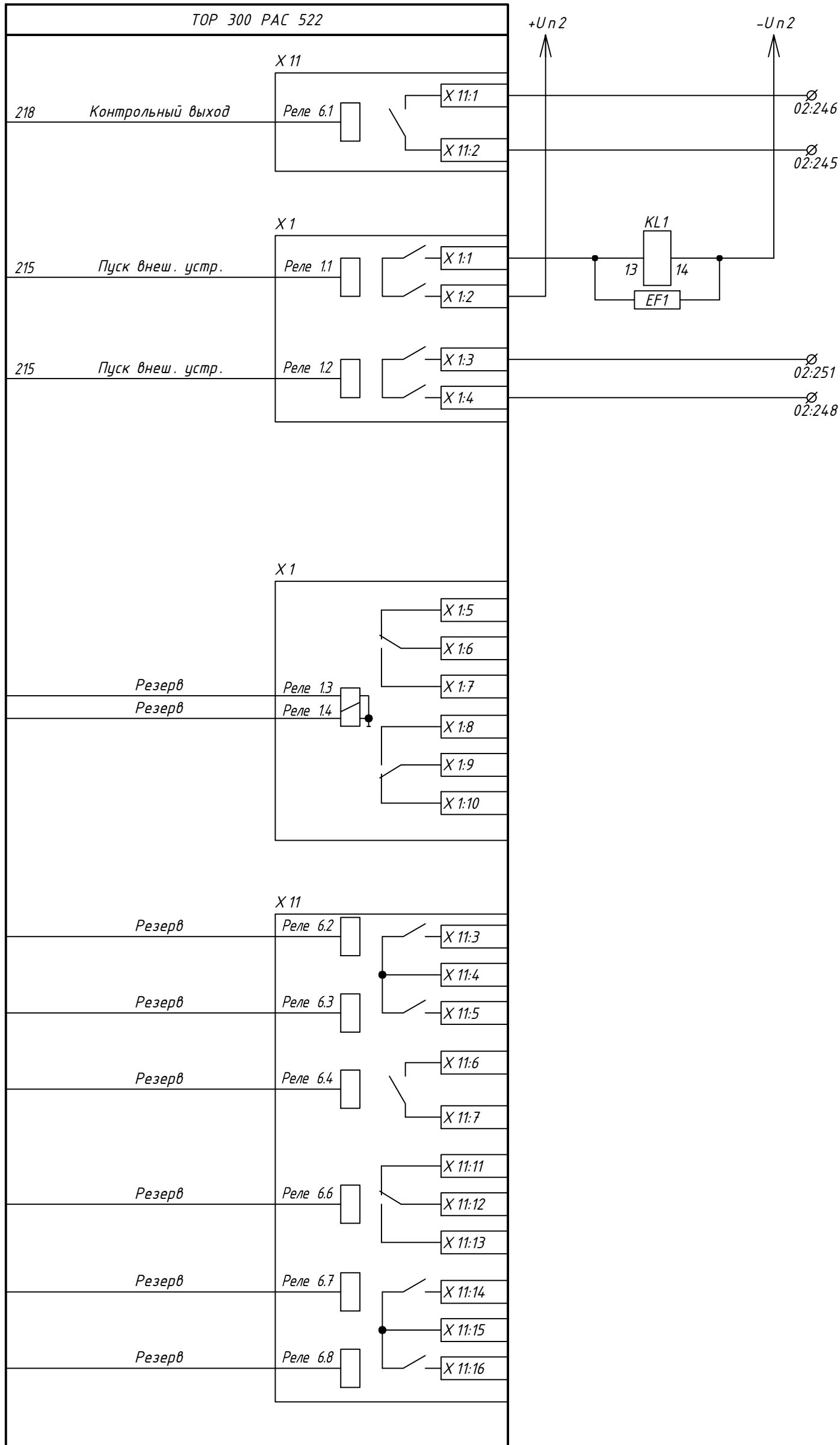
ЭТЛ-13622-РЗ.10

Лист

3.21

Формат А 2

A 2



| |
|--|
| Контрольный выход |
| (+) |
| Пуск записи в других РАС и /или устройстве верхнего уровня |
| (+) |
| Пуск записи в других РАС и /или устройстве верхнего уровня |
| (+) |

| |
|--------|
| Резерв |
|--------|

| | | |
|------------|--------------|-------------|
| Инв.№подл. | Подп. и дата | Взам. инв.№ |
| | | |

Монтажная единица 01. Выходные цепи

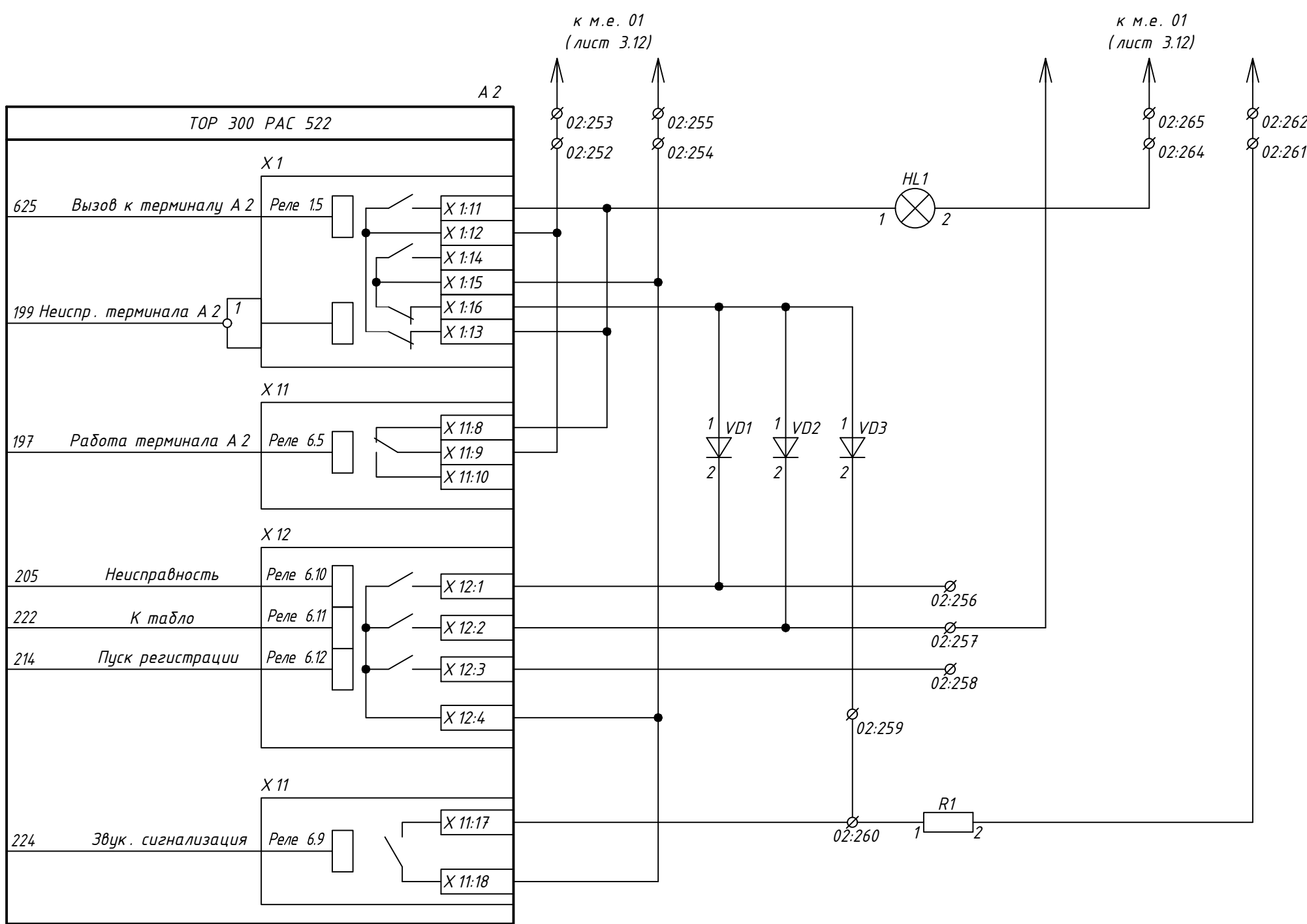
| | | | | | |
|------|---------|------|-------|---------|------|
| Изм. | Кол.уч. | Лист | №док. | Подпись | Дата |
| | | | | | |

ЭТЛ-13622-РЗ.10

Лист

3.22

Формат А3



Лампа
"Вызов к терминалу А 2"

Вывод или тест терминала
Неисправность

Срабатывание
К табло на панели ЦС
"Неисправность в шкафах
РАС РЗА 220 кВ"
Звуковая предупредительная
сигнализация

Монтажная единица 02. Цепи сигнализации

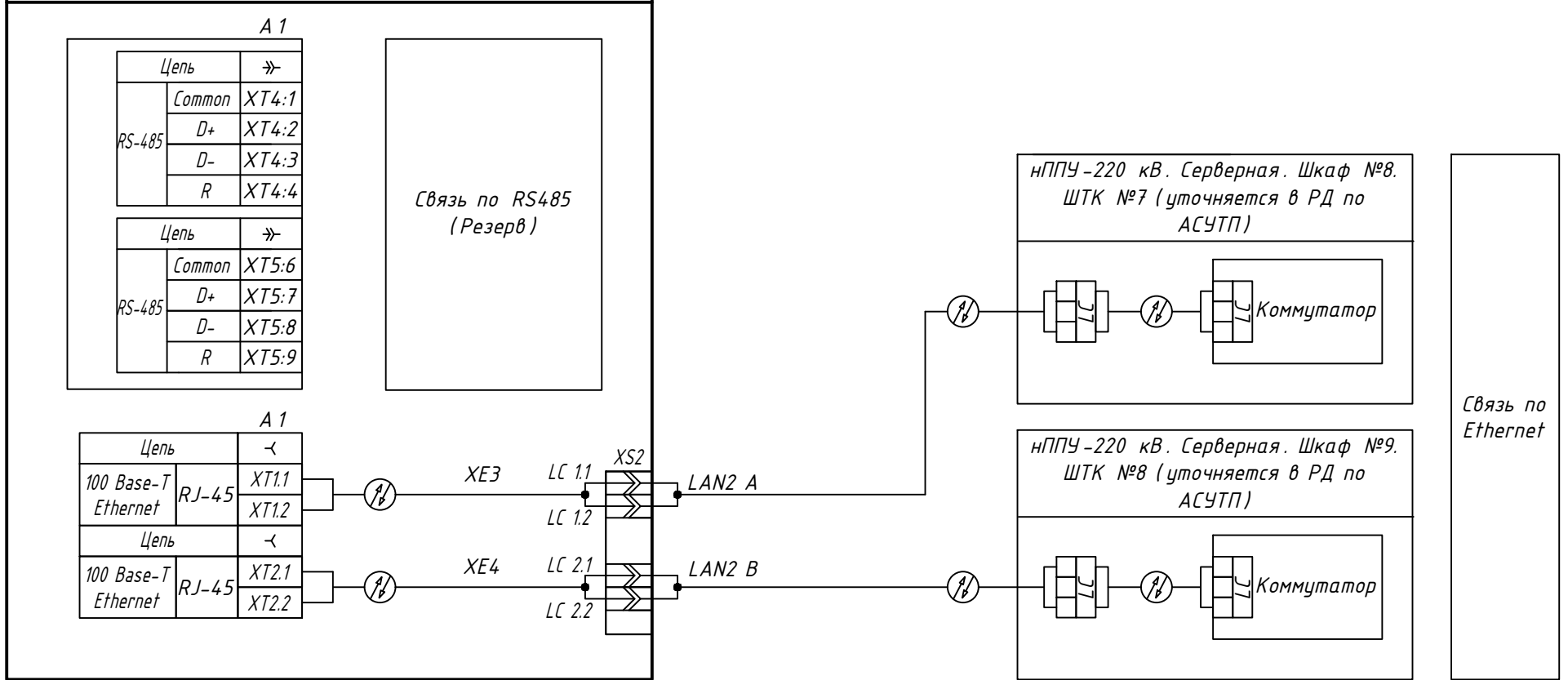
| | | |
|------------|--------------|-------------|
| Инв.№подл. | Подп. и дата | Взам. инв.№ |
| | | |

| | | | | | |
|------|---------|------|--------|---------|------|
| Изм. | Кол.уч. | Лист | № док. | Подпись | Дата |
| | | | | | |

ЭТЛ-13622-РЗ.10

Лист
3.23

нППУ-220 кВ. Помещение релейных щитов.
Шкаф №88. РАС РЗА №2. Монтажная единица 02



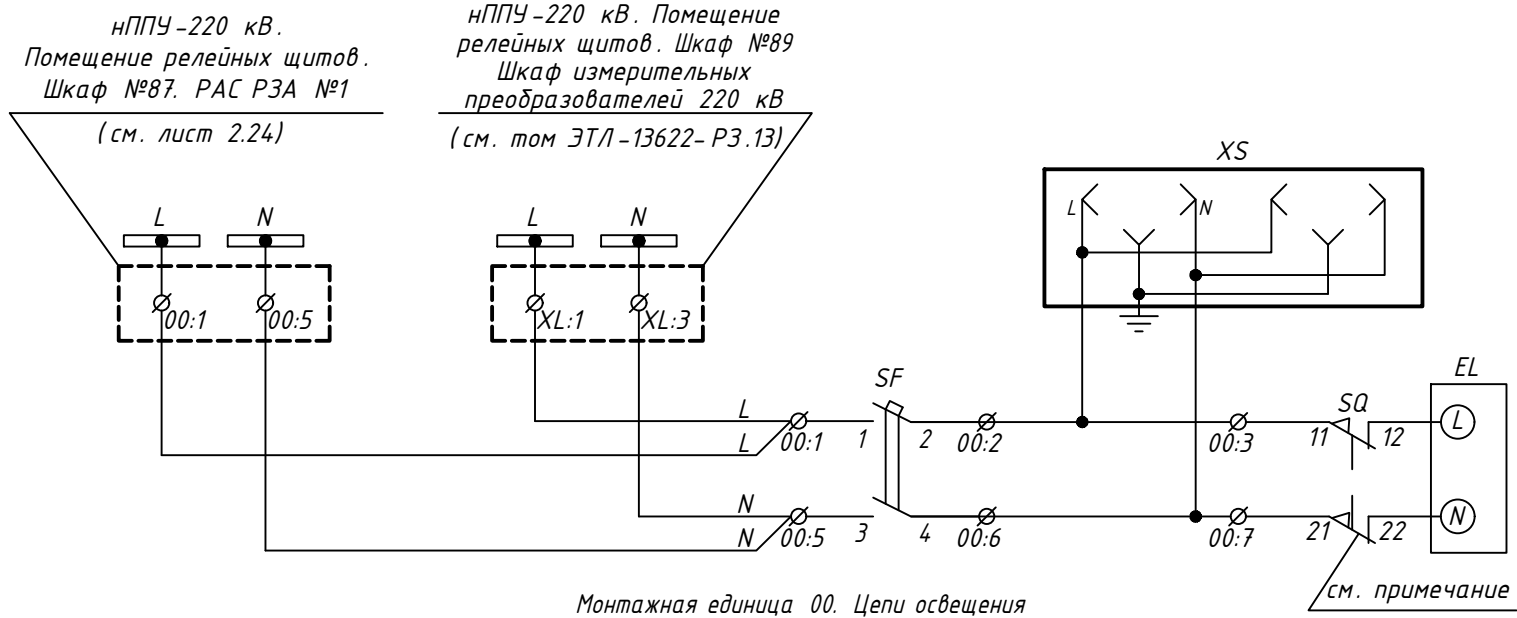
Монтажная единица 02. Цели связи с АСУ ТП

Таблица 1. Монтажная единица 02. Перечень аппаратов ручного оперативного управления

| Номер | Обозначение ключа | Позиции ключа |
|------------------------------|-----------------------------------|------------------------------|
| Переключатели | | |
| SA1 | Режим работы терминала | 1- работа, 2- вывод, 3- тест |
| SA2 | Синхронный пуск терминалов | 1- вывод, 2- ввод |
| Кнопочные выключатели | | |
| SB1 | Съем сигнализации / контроль ламп | - |
| SB2 | Ручной пуск | - |

Таблица 2. Монтажная единица 02. Перечень кнопок управления программными ключами

| Номер | Оперативная кнопка SB/Оперативный переключатель SA | | | | | |
|--------|--|-------------------------|-------------------------|-------------------------|--------------------|-----|
| | Тип | Краткое наименование ФК | Состояние индикации "0" | Состояние индикации "1" | Назначение ФК | |
| K1 | SA | Вывод терминала | Терминал в работе | Терминал выведен | DI Вывод терминала | 261 |
| K2 | SA | Тест терминала | Терминал в работе | Терминал в режиме теста | DI Тест терминала | 262 |
| K3-K50 | SA | Резерв | - | - | - | - |



Монтажная единица 00. Цели освещения

Примечание: положение путевого выключателя соответствует открытому состоянию двери.

| | | | | | |
|------|---------|------|--------|---------|-------|
| 2 | - | Зам. | 06/23 | Еранова | 08.23 |
| 1 | - | Зам. | 04/23 | Еранова | 05.23 |
| Изм. | Кол.уч. | Лист | № док. | Подпись | Дата |

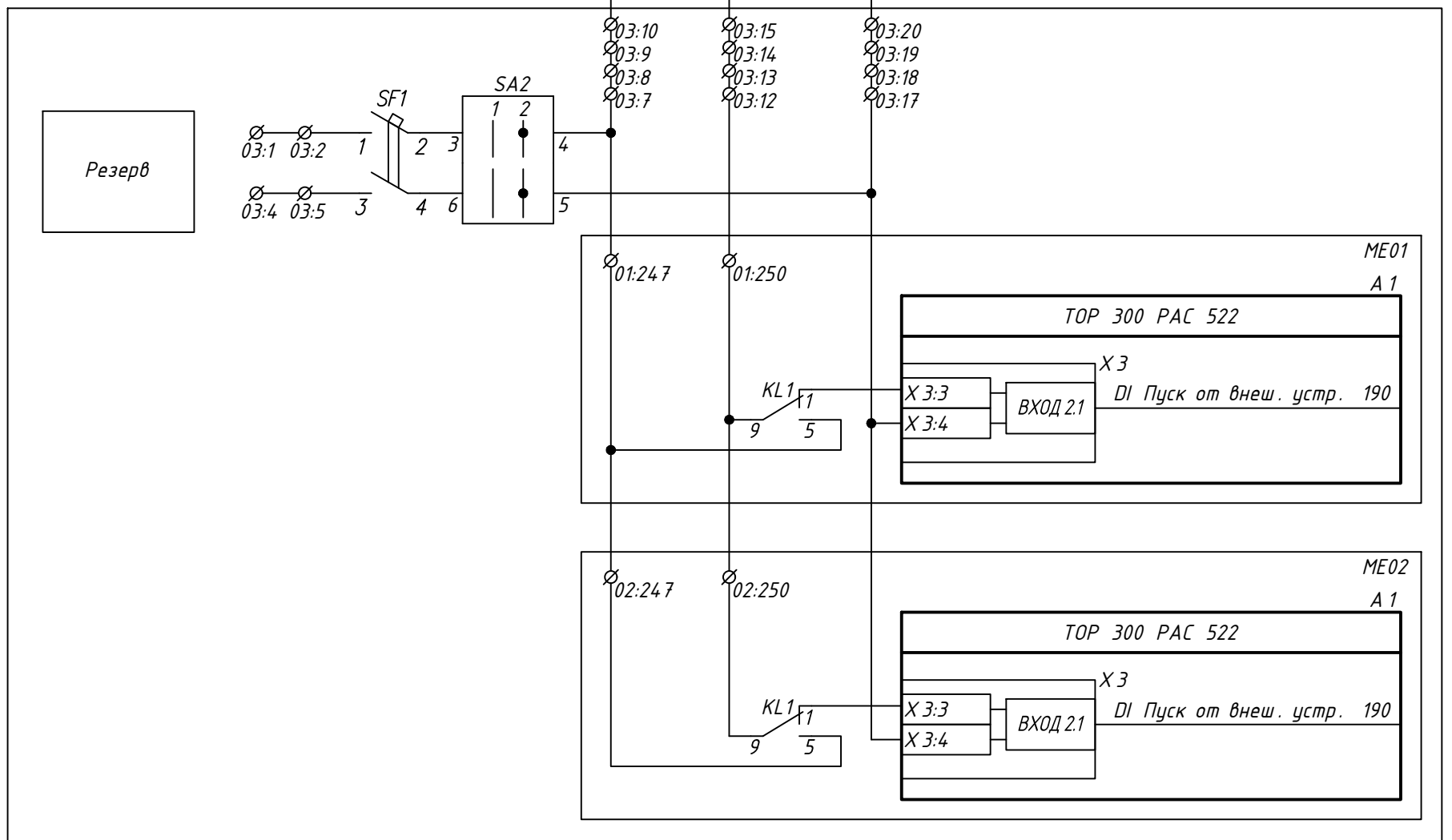
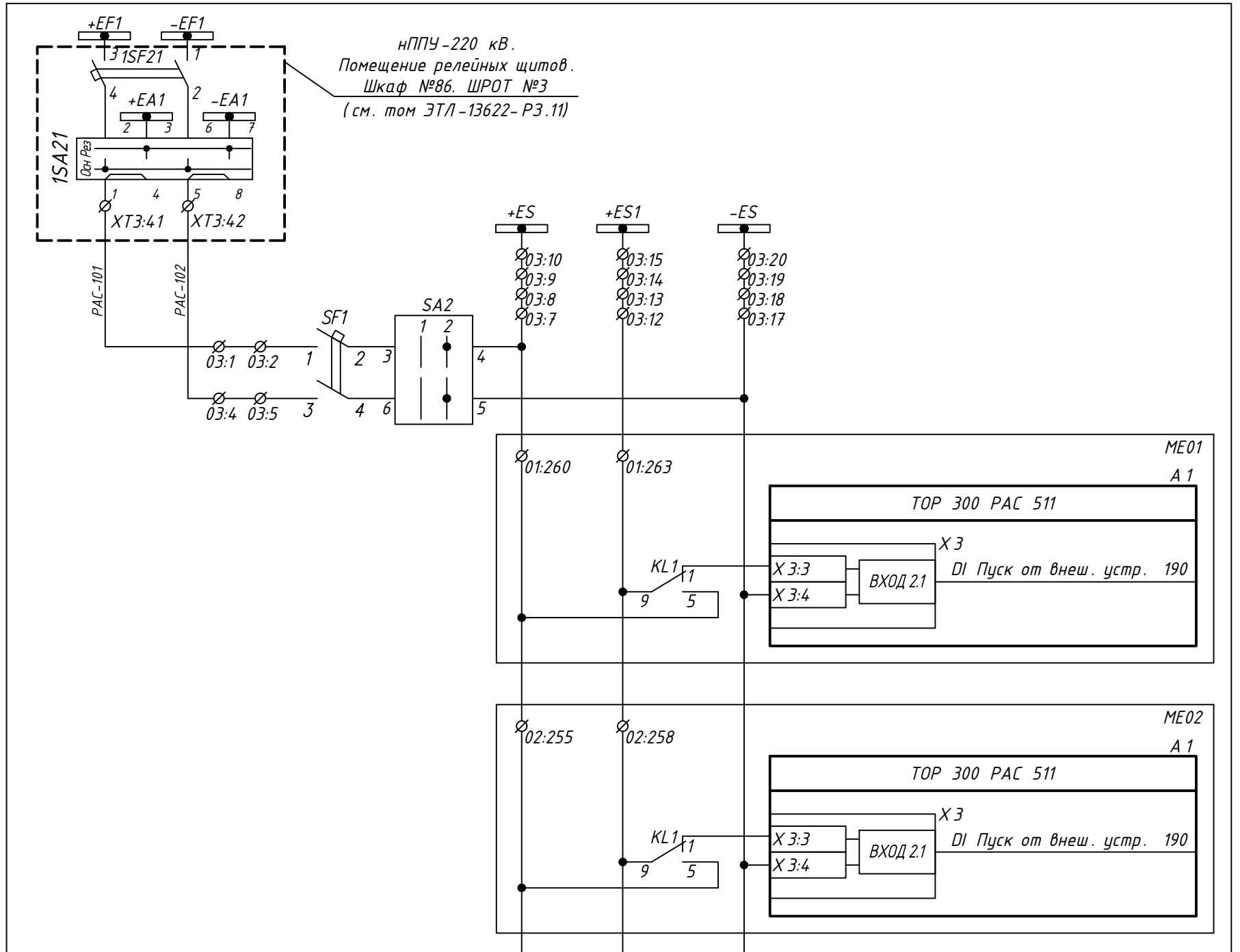
ЭТЛ-13622-РЗ.10

Лист

3.24

Формат А3

Взам. инв.№
Подп. и дата
Инв.№ подл.

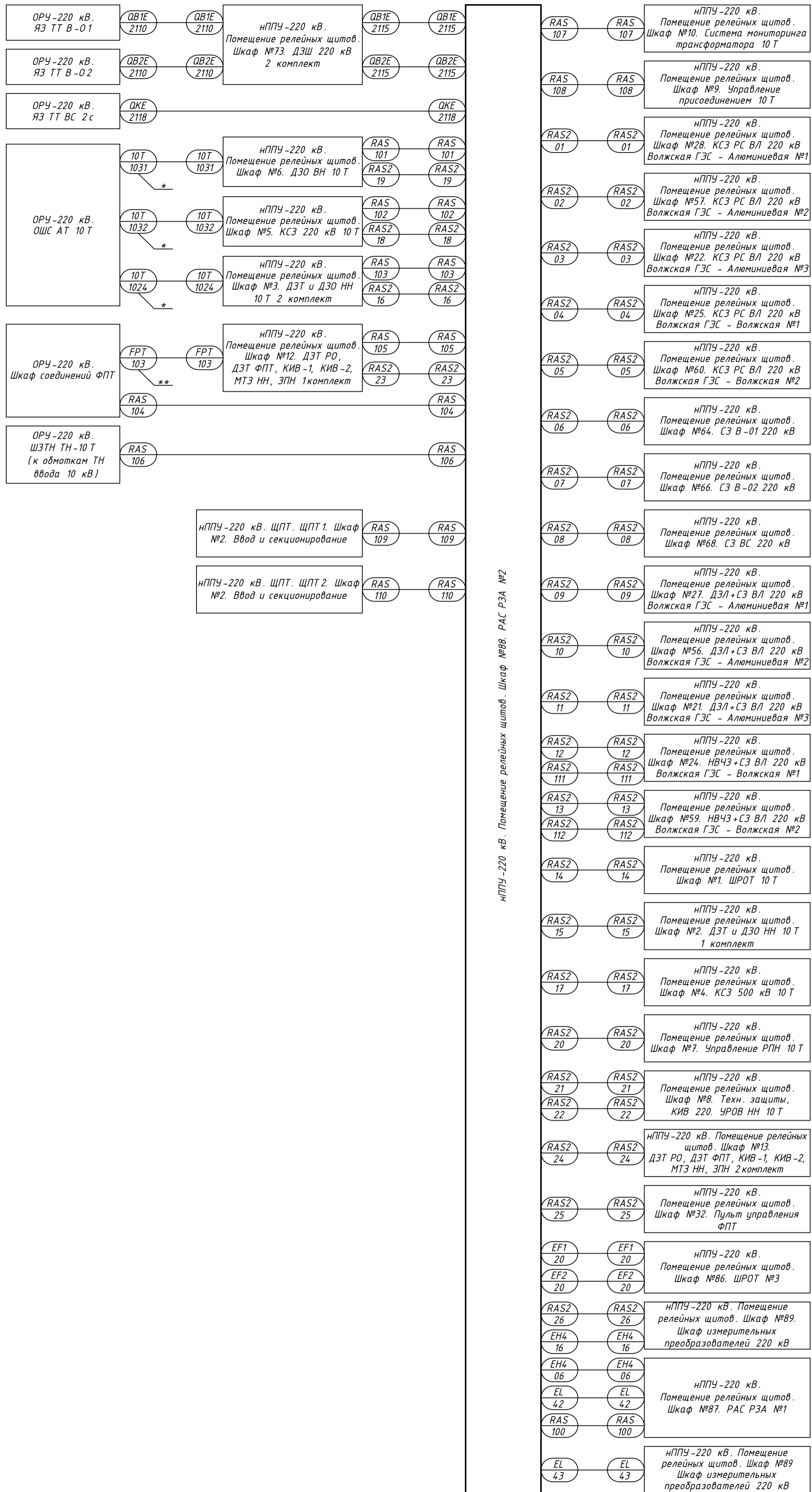


Монтажная единица 03. Цепи синхронного пуска осциллографов

| | | |
|------------|--------------|-------------|
| Инв.№подл. | Подп. и дата | Взам. инв.№ |
|------------|--------------|-------------|

| | | | | | |
|------|---------|------|--------|---------|-------|
| З | - | Зам. | 18/23 | Есачов | 10.23 |
| Изм. | Кол.уч. | Лист | №доку. | Подпись | Дата |

ЭТЛ-13622-РЗ.10



нППУ-220 кВ. Помещение релейных щитов. Шкаф №88. РАС РЗА №2

Примечания:
 * - Кабели существующие, учтены в разделе 1978-26-002-РЗ;
 ** - Кабели существующие, учтены в разделе 2013-26-002-РЗ.

Инв.№подл. Подп. и дата Взам. инв.№

| | | | | | |
|------|--------|------|--------|--------------|-------|
| 2 | - | Зам. | 06/23 | С.С.Сидорова | 08.23 |
| Изм. | Колуч. | Лист | № док. | Подпись | Дата |

Таблица кабельных связей

| Номер кабеля | Тип кабеля | Кол.-во. исп. жил | Марки цепей проходящих в кабеле |
|--------------|-----------------------|-------------------|--|
| QB1E-2110 | КВВГЭнг (А)-LS 5x6 | 4 | A451-QB1E, B451-QB1E, C451-QB1E, N451-QB1E |
| QB1E-2115 | КВВГЭнг (А)-LS 5x6 | 4 | A452-QB1E, B452-QB1E, C452-QB1E, N451-QB1E |
| | | | |
| QB2E-2110 | КВВГЭнг (А)-LS 5x6 | 4 | A451-QB2E, B451-QB2E, C451-QB2E, N451-QB2E |
| QB2E-2115 | КВВГЭнг (А)-LS 5x6 | 4 | A452-QB2E, B452-QB2E, C452-QB2E, N451-QB2E |
| | | | |
| QKE-2118 | КВВГЭнг (А)-LS 5x6 | 4 | A451-QKE, B451-QKE, C451-QKE, N451-QKE |
| | | | |
| RAS-101 | КВВГЭнг (А)-LS 5x6 | 4 | A432-10T, B432-10T, C432-10T, N431-10T |
| RAS-102 | КВВГЭнг (А)-LS 5x6 | 4 | A542-10T, B542-10T, C542-10T, N542-10T |
| RAS-103 | КВВГЭнг (А)-LS 5x6 | 4 | A482-10T, B482-10T, C482-10T, N481-10T |
| RAS-104 | КВВГЭнг (А)-LS 5x6 | 4 | A541, B541, C541, N541 |
| RAS-105 | КВВГЭнг (А)-LS 5x6 | 4 | A482, B482, C482, N481 |
| RAS-106 | КВВГЭнг (А)-LS 7x6 | 6 | 1Ha 3, 1Hb 2, 1Hc 3, 1Ho 3, 1Hn 3, 1H0n 2 |
| RAS-107 | КВВГЭнг (А)-LS 5x2.5 | 4 | 1Ha 3, 1Hb 2, 1Hc 3, 1Ho 3 |
| RAS-108 | КВВГЭнг (А)-LS 4x2.5 | 2 | 1Ha 3, 1Hb 2 |
| RAS-109 | КВВГЭнг (А)-LS 4x1.5 | 2 | +ED1, -ED1 |
| RAS-110 | КВВГЭнг (А)-LS 4x1.5 | 2 | +ED2, -ED2 |
| | | | |
| RAS2-01 | КВВГЭнг (А)-LS 7x1.5 | 4 | RAS2-1001, RAS2-1003, RAS2-1005, RAS2-1007 |
| RAS2-02 | КВВГЭнг (А)-LS 7x1.5 | 4 | RAS2-1001, RAS2-1009, RAS2-1011, RAS2-1013 |
| RAS2-03 | КВВГЭнг (А)-LS 7x1.5 | 4 | RAS2-1001, RAS2-1015, RAS2-1017, RAS2-1019 |
| RAS2-04 | КВВГЭнг (А)-LS 7x1.5 | 4 | RAS2-1001, RAS2-1021, RAS2-1023, RAS2-1025 |
| RAS2-05 | КВВГЭнг (А)-LS 7x1.5 | 4 | RAS2-1001, RAS2-1027, RAS2-1029, RAS2-1031 |
| RAS2-06 | КВВГЭнг (А)-LS 7x1.5 | 4 | RAS2-1001, RAS2-1033, RAS2-1035, RAS2-1037 |
| RAS2-07 | КВВГЭнг (А)-LS 7x1.5 | 4 | RAS2-1001, RAS2-1039, RAS2-1041, RAS2-1043 |
| RAS2-08 | КВВГЭнг (А)-LS 7x1.5 | 4 | RAS2-1001, RAS2-1045, RAS2-1047, RAS2-1049 |
| RAS2-09 | КВВГЭнг (А)-LS 7x1.5 | 4 | RAS2-1001, RAS2-1051, RAS2-1053, RAS2-1055 |
| RAS2-10 | КВВГЭнг (А)-LS 7x1.5 | 4 | RAS2-1001, RAS2-1057, RAS2-1059, RAS2-1061 |
| RAS2-11 | КВВГЭнг (А)-LS 7x1.5 | 4 | RAS2-1001, RAS2-1063, RAS2-1065, RAS2-1067 |
| RAS2-12 | КВВГЭнг (А)-LS 10x1.5 | 6 | RAS2-1001, RAS2-1069, RAS2-1071, RAS2-1073, RAS2-1075, RAS2-1077 |
| RAS2-13 | КВВГЭнг (А)-LS 10x1.5 | 6 | RAS2-1001, RAS2-1079, RAS2-1081, RAS2-1083, RAS2-1085, RAS2-1087 |
| RAS2-14 | КВВГЭнг (А)-LS 4x1.5 | 2 | RAS2-1201, RAS2-1203 |
| RAS2-15 | КВВГЭнг (А)-LS 14x1.5 | 9 | RAS2-1201, RAS2-1205, RAS2-1207, RAS2-1209, RAS2-1211, RAS2-1213, RAS2-1215, RAS2-1217, RAS2-1219 |
| RAS2-16 | КВВГЭнг (А)-LS 14x1.5 | 9 | RAS2-1201, RAS2-1221, RAS2-1223, RAS2-1225, RAS2-1227, RAS2-1229, RAS2-1231, RAS2-1233, RAS2-1235 |
| RAS2-17 | КВВГЭнг (А)-LS 14x1.5 | 10 | RAS2-1201, RAS2-1237, RAS2-1239, RAS2-1241, RAS2-1243, RAS2-1245, RAS2-1247, RAS2-1249, RAS2-1251, RAS2-1253 |
| RAS2-18 | КВВГЭнг (А)-LS 14x1.5 | 9 | RAS2-1201, RAS2-1255, RAS2-1257, RAS2-1259, RAS2-1261, RAS2-1263, RAS2-1265, RAS2-1267, RAS2-1269 |
| RAS2-19 | КВВГЭнг (А)-LS 7x1.5 | 5 | RAS2-1201, RAS2-1271, RAS2-1273, RAS2-1275, RAS2-1277 |
| RAS2-20 | КВВГЭнг (А)-LS 7x1.5 | 5 | RAS2-1201, RAS2-1279, RAS2-1281, RAS2-1283, RAS2-1285 |
| RAS2-21 | КВВГЭнг (А)-LS 10x1.5 | 6 | RAS2-1201, RAS2-1287, RAS2-1289, RAS2-1291, RAS2-1293, RAS2-1295 |
| RAS2-22 | КВВГЭнг (А)-LS 10x1.5 | 6 | RAS2-1201, RAS2-1297, RAS2-1299, RAS2-1301, RAS2-1303, RAS2-1305 |
| RAS2-23 | КВВГЭнг (А)-LS 14x1.5 | 10 | RAS2-1201, RAS2-1307, RAS2-1309, RAS2-1311, RAS2-1313, RAS2-1315, RAS2-1317, RAS2-1319, RAS2-1321, RAS2-1323 |
| RAS2-24 | КВВГЭнг (А)-LS 14x1.5 | 10 | RAS2-1201, RAS2-1325, RAS2-1327, RAS2-1329, RAS2-1331, RAS2-1333, RAS2-1335, RAS2-1337, RAS2-1339, RAS2-1341 |
| RAS2-25 | КВВГЭнг (А)-LS 5x1.5 | 3 | RAS2-1201, RAS2-1343, RAS2-1345 |
| RAS2-26 | КВВГЭнг (А)-LS 4x1.5 | 2 | RAS2-1001, RAS2-1089 |
| RAS2-111 | КВВГЭнг (А)-LS 4x1.5 | 2 | I1-W6E, N1-W6E |
| RAS2-112 | КВВГЭнг (А)-LS 4x1.5 | 2 | I1-W14E, N1-W14E |
| RAS-100 | КВВГЭнг (А)-LS 4x1.5 | 3 | +ES, +ES1, -ES |
| | | | |
| EF1-20 | КВВГЭнг (А)-LS 4x2.5 | 2 | РАС 3-01, РАС 3-02 |
| EF2-20 | КВВГЭнг (А)-LS 4x2.5 | 2 | РАС 4-01, РАС 4-02 |
| | | | |
| EH4-06 | КВВГЭнг (А)-LS 7x1.5 | 4 | 4701, 4702, 4709, 4721 |
| EH4-16 | КВВГЭнг (А)-LS 7x1.5 | 3 | 4701, 4702, 4709 |
| | | | |
| EL-42 | ВВГЭнг (А)-LS 3x2.5 | 2 | L, N |
| EL-43 | ВВГЭнг (А)-LS 3x2.5 | 2 | L, N |

Инд.№подл.

Подп. и дата

Взам. инв.№

| | | | | | |
|------|---------|------|---------|----------|-------|
| 5 | - | Зам. | 38/24 | С.С.С.С. | 09.24 |
| 3 | - | Зам. | 18/23 | С.С.С.С. | 10.23 |
| Изм. | Кол.уч. | Лист | №докум. | Подпись | Дата |

ЭТЛ-13622-РЗ.10

Лист

3.27

формат А2